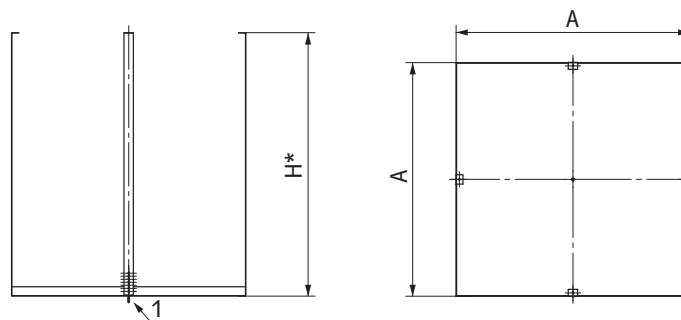


Поддон РК

- > Изготавливается в 8 типоразмерах.
- > Предназначены для сбора и удаления конденсата, образующегося за счёт конденсации воздуха на металлических элементах вентилятора или монтажном стекле.
- > При монтаже размер «Н» может регулироваться посредством крепления поддона

к отверстиям на подвесе, расположенным на разной высоте. Данная конструктивная особенность подвесов позволяет подвешивать поддон не только в горизонтальном, но и в наклонном положении.

- > Вариант специсполнения — коррозионно-стойкий и кислотостойкий.



* при монтаже размер может изменяться от 1050 до 1128 мм.

1 — Слив может быть установлен в любом месте данной части поддона. Данная операция осуществляется путем сверления отверстия в необходимом месте и установки сливного комплекта на саморезы (поставляется совместно с поддоном).

Типоразмер	A, мм	Масса, кг	Применимость к крышным вентиляторам
РК-1	750	6,8	KDV/KDS-35
РК-1			KDV/KDS-40
РК-1			KDV/KDS-45
РК-2	1000	10,8	KDV/KDS-50
РК-2			KDV/KDS-56
РК-3	1150	13,5	KDV/KDS-63
РК-3			KDV/KDS-71
РК-4	1350	19,2	KDV/KDS-80
РК-5	1500	22,7	KDV/KDS-90
РК-6	1700	28,4	KDV/KDS-100
РК-7	1900	34,5	KDV/KDS-112
РК-8	2100	41,2	KDV/KDS-125