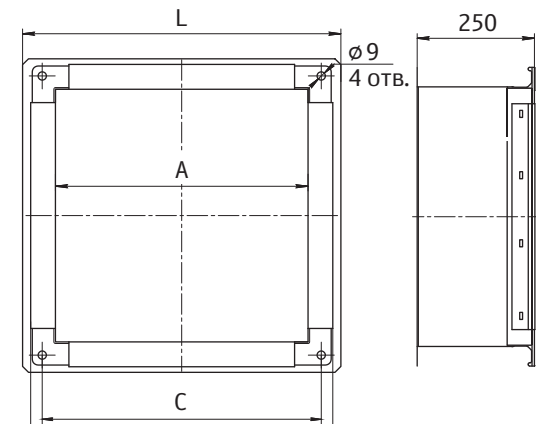
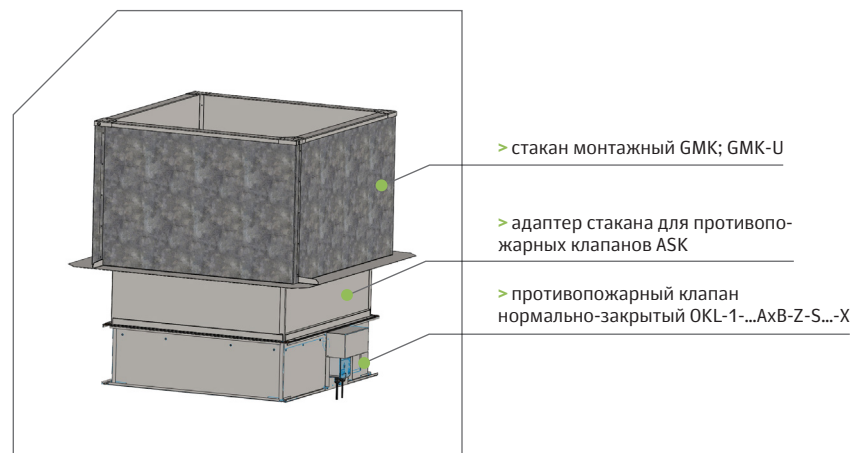
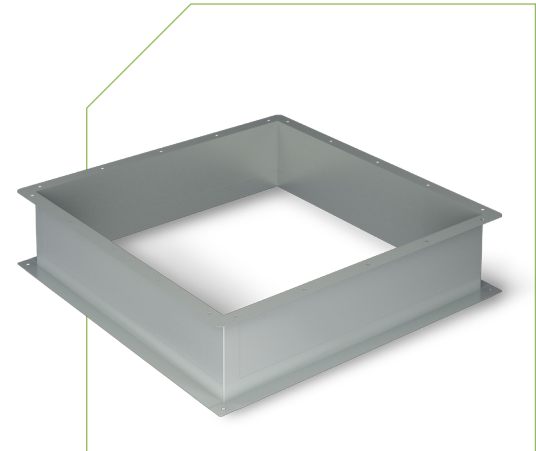


## Адаптер стакана для противопожарных клапанов ASK

- > Изготавливается в 12 типоразмерах.
- > Предназначен для крепления противопожарных клапанов нормально-закрытых типов OKL-1-...АхВ-Z-S...-X к монтажному стакану GMK и GMK-U.



Типоразмер	A, мм	B, мм	C, мм	L, мм	Масса, кг	Тип монтажного стакана	Наименование противопожарного клапана
ASK-355	450	510	480	526	6	GMK-355, GMK-U-355	OKL-1-...-450x450-Z-S...-X
ASK-400	500	560	530	576	6,5	GMK-400, GMK-U-400	OKL-1-...-500x500-Z-S...-X
ASK-450	550	610	580	626	7,2	GMK-450, GMK-U-450	OKL-1-...-550x550-Z-S...-X
ASK-500	650	710	680	726	8,3	GMK-500, GMK-U-500	OKL-1-...-650x650-Z-S...-X
ASK-560	800	860	830	876	10,1	GMK-560, GMK-U-560	OKL-1-...-800x800-Z-S...-X
ASK-630	900	960	930	976	11,3	GMK-630, GMK-U-630	OKL-1-...-900x900-Z-S...-X
ASK-710	950	1010	980	1026	11,9	GMK-710, GMK-U-710	OKL-1-...-950x950-Z-S...-X
ASK-800	1100	1160	1130	1176	18,5	GMK-800, GMK-U-800	OKL-1-...-1100x1100-Z-S...-X (кассет.)
ASK-900	1250	1310	1280	1326	21,2	GMK-900, GMK-U-900	OKL-1-...-1250x1250-Z-S...-X (кассет.)
ASK-1000	1450	1510	1480	1526	24,1	GMK-1000, GMK-U-1000	OKL-1-...-1450x1450-Z-S...-X (кассет.)
ASK-1120	1650	1710	1680	1726	27,3	GMK-1120, GMK-U-1120	OKL-1-...-1650x1650-Z-S...-X (кассет.)
ASK-1250	1850	1910	1880	1926	30,5	GMK-1250, GMK-U-1250	OKL-1-...-1850x1850-Z-S...-X (кассет.)