

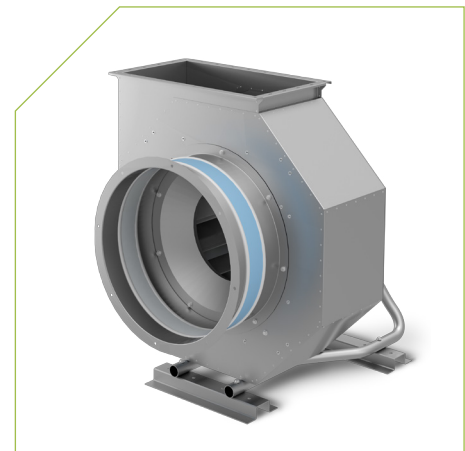
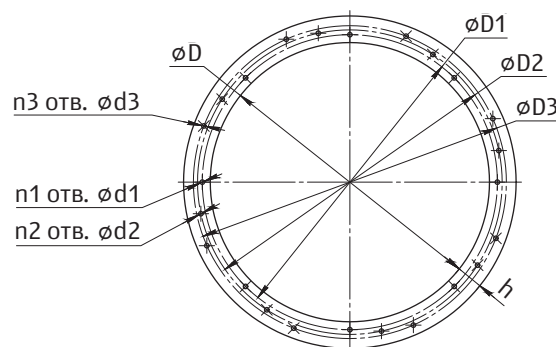
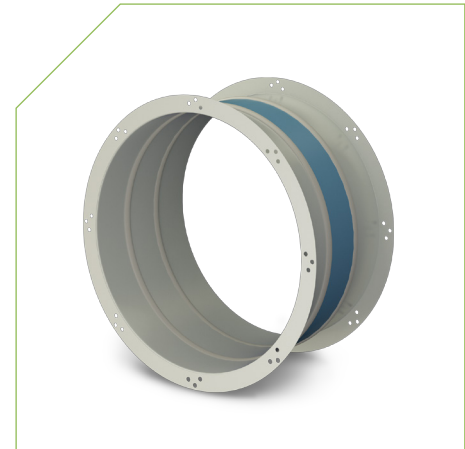
Вставка гибкая круглая CLKR

> Изготавливается в 11 типоразмерах.

> Гибкая вставка размещается на входе радиального вентилятора.

> Вариант исполнения: термостойкая на 400 и 600 °С (Т4 и Т6) и взрывозащищённая.

> Вариант специсполнения: коррозионно-стойкая и кислотостойкая.



Типоразмер	D, мм	D1, мм	D2, мм	D3, мм	h, мм	d1, мм	d2, мм	d3, мм	n1, шт	n2, шт	n3, шт	Масса, кг	Применимость к радиальным вентиляторам
CLKR-355	355	401	430	–	50	7	7	–	8	8	–	1,9	KLR 35
CLKR-400	400	433	451	–	40	10	10	–	8	8	–	3,8	KLR 40
CLKR-450/500	450	490	508	526	50	10	10	10	8	12	8	4,3	KLR 45/50
CLKR-560	560	643,5	660	–	63	10	10	–	8	8	–	5,6	KLR 56
CLKR-630	622	660	–	–	44	10	–	–	8	–	–	6,1	KLR 63
CLKR-710	710	750	–	–	40	10	–	–	8	–	–	6,6	KLR 71
CLKR-800	800	850	–	–	50	12	–	–	8	–	–	10,3	KLR 80
CLKR-900	900	956	–	–	50	12	–	–	8	–	–	11,2	KLR 90
CLKR-1000	1000	1040	1050	–	50	12	12	–	8	8	–	12,8	KLR 100
CLKR-1120	1120	1180	–	–	50	12	–	–	8	–	–	14,2	KLR 112
CLKR-1250	1250	1310	–	–	50	12	–	–	12	–	–	15,8	KLR 125