

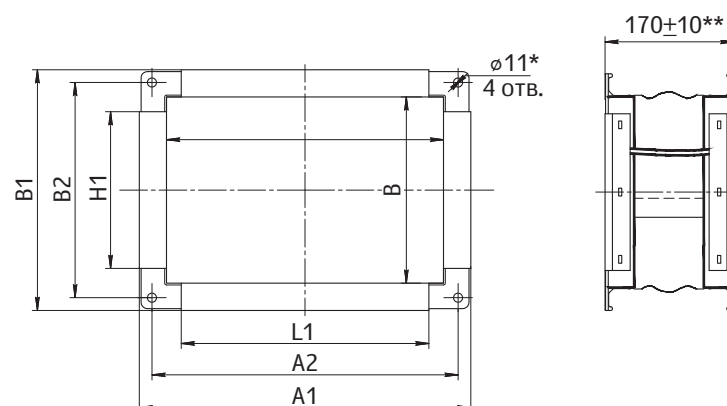
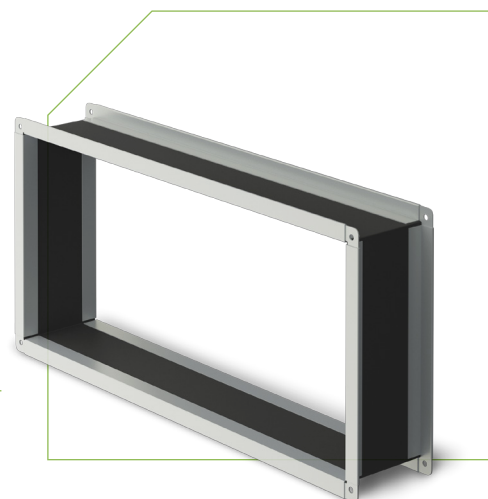
Вставка гибкая прямоугольная CLPR

> Изготавливается в 12 типоразмерах.

> Гибкая вставка размещается на выходе радиального вентилятора.

> Вариант исполнения: термостойкая на 400 и 600 °С (Т4 и Т6) и взрывозащищённая.

> Вариант специсполнения: коррозионностойкая и кислотостойкая.



Типоразмер	A, мм	A1, мм	B, мм	B1, мм	A2, мм	B2, мм	L1, мм	H1, мм	Масса, кг	Применимость к радиальным вентиляторам
CLPR-355	455	515	240	300	485	270	425	210	3,3	KLR 35
CLPR-400	455	515	255	315	485	285	425	225	3,5	KLR 40
CLPR-450	535	595	315	375	565	345	505	285	4,4	KLR 45
CLPR-500	605	665	320	380	635	350	575	290	4,7	KLR 50
CLPR-560	675	735	375	435	705	405	645	345	5,4	KLR 56
CLPR-630	745	805	415	475	775	445	715	385	6,1	KLR 63
CLPR-710	815	875	460	520	845	490	785	430	6,7	KLR 71
CLPR-800	955	1015	520	580	985	550	925	490	9,6	KLR 80
CLPR-900	1100	1160	545	605	1130	575	1070	515	10,5	KLR 90
CLPR-1000	1240	1300	580	640	1270	610	1210	550	11,5	KLR 100
CLPR-1120	1405	1465	735	795	1435	765	1375	705	13,8	KLR 112
CLPR-1250	1520	1580	795	855	1550	825	1490	765	15,1	KLR 125