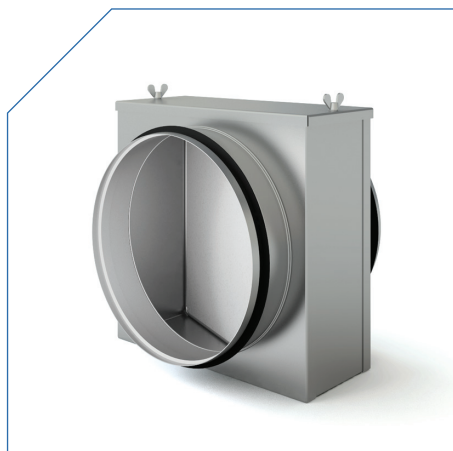
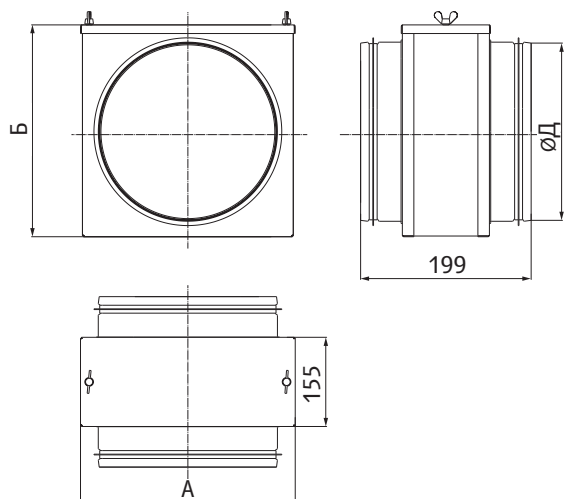


Кассетные фильтры FKS



- > Пластина фильтрующего материала из синтетического волокна класса очистки EU3.
- > Корпус фильтра из стального оцинкованного листа.
- > Удобная замена фильтрующих вставок.
- > Монтаж в любом положении.



| Типоразмер | А, мм | Б, мм | Д, мм | Масса, кг | Применяемые вставки |
|------------|-------|-------|-------|-----------|---------------------|
| FKS 100 | 139 | 138 | 100 | 0,8 | FVS 100 |
| FKS 125 | 169 | 168 | 125 | 1 | FVS 125 |
| FKS 160 | 199 | 198 | 160 | 1,2 | FVS 160 |
| FKS 200 | 244 | 243 | 200 | 1,6 | FVS 200 |
| FKS 250 | 294 | 293 | 250 | 2 | FVS 250 |
| FKS 315 | 359 | 358 | 315 | 2,4 | FVS 315 |

