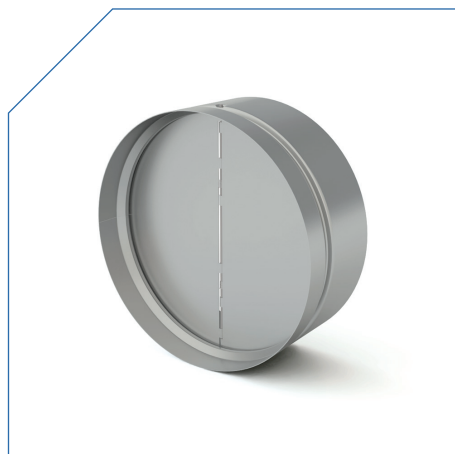
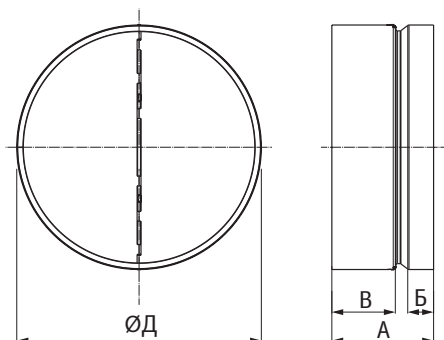


Обратные клапаны КОК



- > Корпус из оцинкованного стального листа. Лопатки из листового алюминия.
- > Крепление с воздуховодами и другими элементами системы при помощи быстро-разъёмных хомутов.
- > Автоматическое перекрытие каналов подпружиненными лопастями при выключении вентилятора.
- > Монтаж в любом положении.



Типоразмер	А, мм	Б, мм	В, мм	Д, мм	Масса, кг
КОК 100	80	27	35	100	0,2
КОК 125	100	37	45	125	0,25
КОК 160	110	37	55	160	0,4
КОК 200	140	52	70	200	0,6
КОК 250	140	47	75	250	0,65
КОК 315	140	47	75	315	0,8

