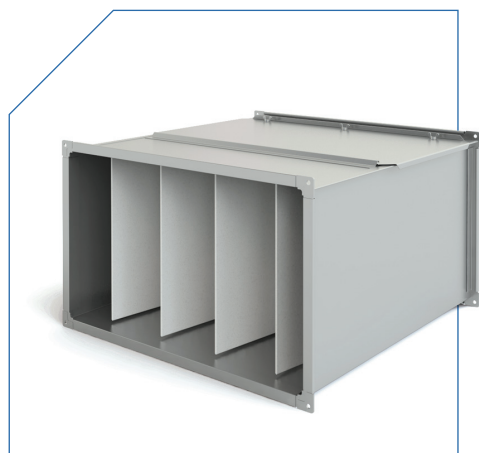
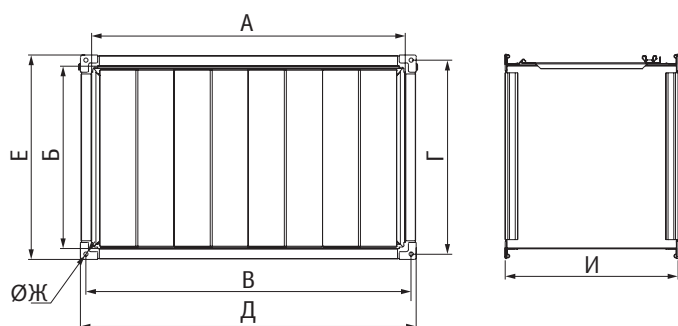


Карманные фильтры FKR и карманные фильтрующие вставки WFR



- > Используются совместно с фильтрующими вставками типа WFR. Класс очистки EU3, EU5, EU7 и EU9.
- > Материал фильтрующих вставок – химическое волокно, обладающее значительной пылеемкостью и развитой поверхностью фильтрации.
- > Корпус фильтра и корпус вставок из оцинкованного стального листа.

- > Фильтрующие вставки поставляются отдельно.
- > Замена фильтрующих вставок через боковую панель, оснащённую специальным креплением.
- > Монтаж в любом положении.



Обозначение	А, мм	Б, мм	В, мм	Г, мм	Д, мм	Е, мм	Ж, мм	И, мм	Масса, кг
FKR 30 - 15	300	150	320	170	340	190	9	540	6
FKR 40 - 20	400	200	420	220	440	240	9	540	6,8
FKR 50 - 25	500	250	520	270	540	290	9	640	9,4
FKR 50 - 30	500	300	520	320	540	340	9	640	10,2
FKR 60 - 30	600	300	620	320	640	340	9	640	11
FKR 60 - 35	600	350	620	370	640	390	9	640	11,2
FKR 70 - 40	700	400	720	420	740	440	9	720	14,2
FKR 80 - 50	800	500	820	520	840	540	9	800	23,4
FKR 90 - 50	900	500	930	530	960	560	11	820	26
FKR 100 - 50	1000	500	1030	530	1060	560	11	820	27,6

