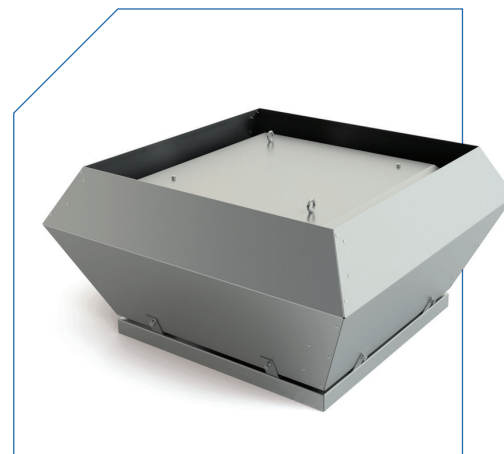


Вентиляторы KW 63

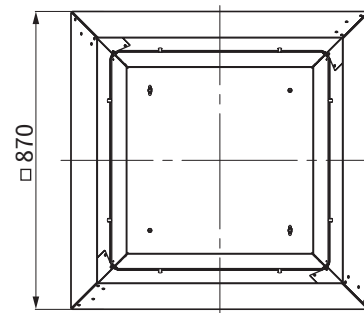
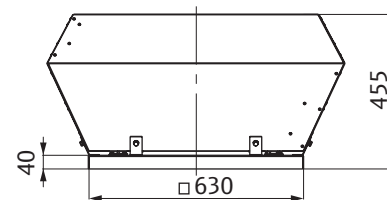


- > Наружное исполнение.
- > Длительный ресурс безотказной работы (более 50 000 часов).
- > Рабочее колесо с назад загнутыми лопатками.
- > Корпус из оцинкованного стального листа.
- > Однофазные и трёхфазные электродвигатели с внешним ротором и с высоким омическим сопротивлением.

- > Надёжная защита от перегрева электродвигателя встроенными термоконтактами.
- > Класс изоляции: IP54.
- > Рабочий диапазон температуры перемещаемого воздуха: от -30 до +40 °С.
- > Получение любых характеристик при помощи частотного или трансформаторного регулятора.
- > Монтаж на крышах плоского и косого типа в горизонтальном положении. Ось вращения двигателя в вертикальном положении.



Обозначение вентилятора	Макс. расход воздуха, м ³ /ч	Макс. полное давление, Па	Обороты при макс. КПД, об/мин	Напряжение эл. двигателя, В	Макс. мощность, кВт	Ток макс., А	Уровень звука при макс. КПД, дБ	Макс. допустимая температура, °С	Масса, кг
KW 63/45-4E	5400	462	1230	220	0,9	4,1	74	40	40,5
KW 63/45-4D	5600	450	1220	380	0,74	1,45	74	40	40
KW 63/50-4D	7800	600	1340	380	1,6	3	78	40	40,7
KW 63/50-6D	5019	291	850	380	0,65	1,45	67	40	48,4



- I KW 63/45-4D
- II KW 63/45-4E
- III KW 63/50-4D
- IV KW 63/50-6D

