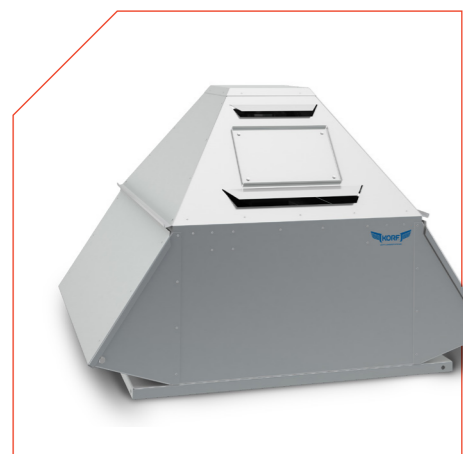
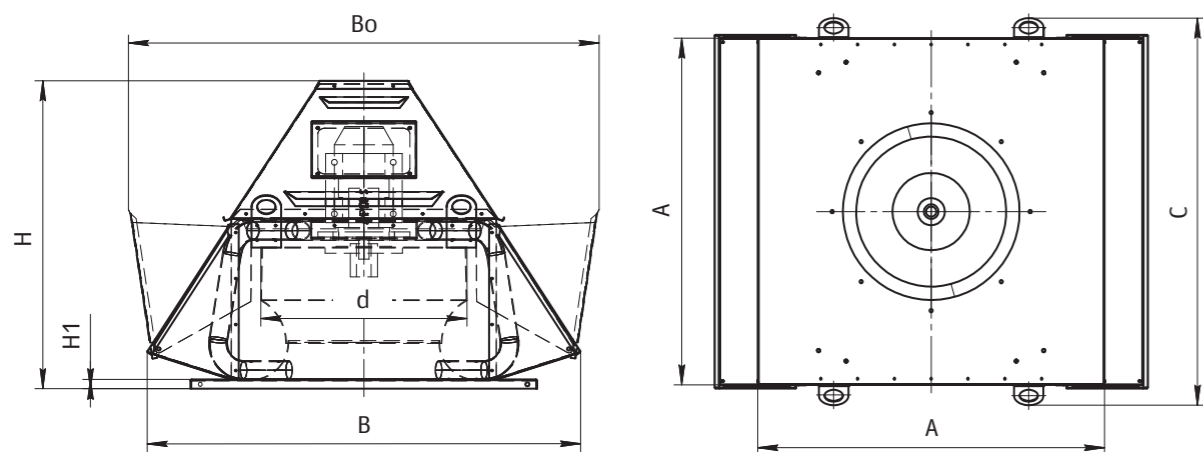


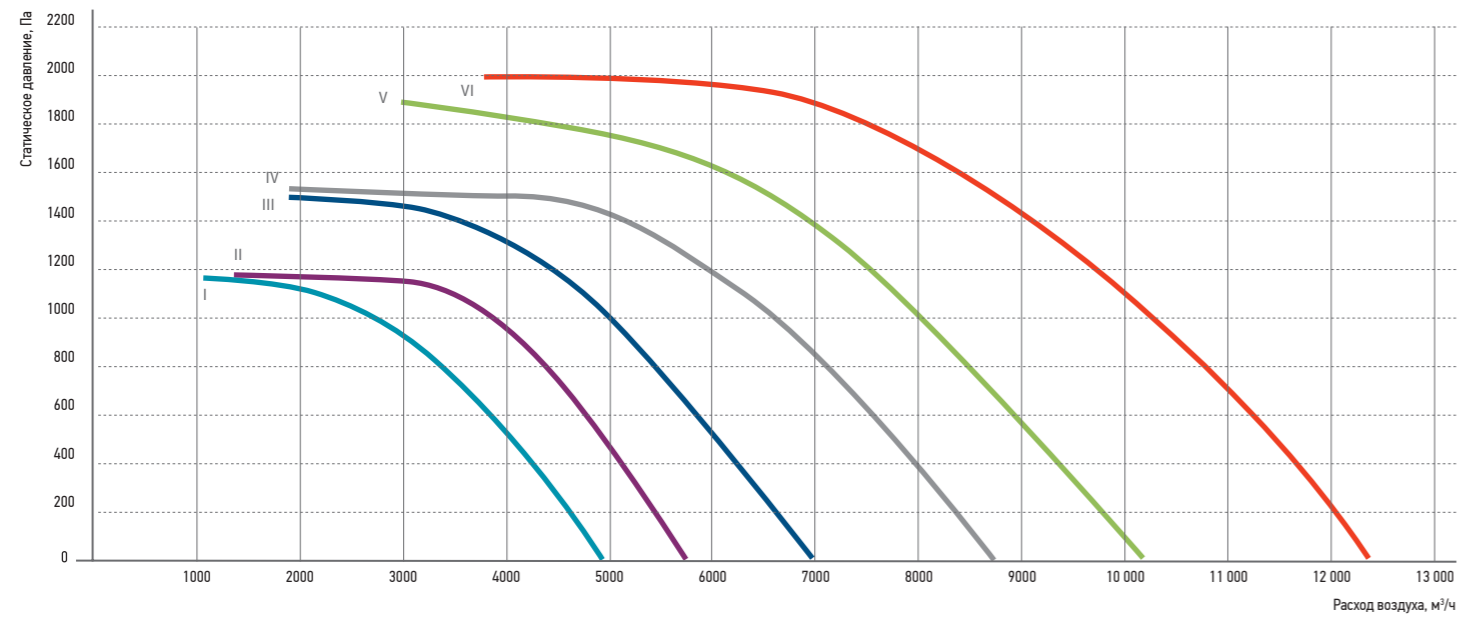
Вентилятор крышный дымоудаления с выбросом вверх KDV



- > 12 типоразмеров с расходом воздуха от 1500 до 100 000 м³/ч.
- > Статическое давление до 2100 Па.
- > Перемещение газов с температурой до 400 или до 600 °С в течение 120 мин.
- > Вариант исполнения — взрывозащищённый.
- > Вариант специсполнения — коррозионно-стойкий и кислотостойкий.
- > Монтаж непосредственно на кровлю зданий или на монтажном стакане вне обслуживаемого помещения и за пределами зоны постоянного пребывания людей.
- > Защита от перегрева двигателя осуществлена рядом конструктивных мер:
 - воздушная прослойка между опорой двигателя и проточной частью вентилятора,
 - между фланцем двигателя и опорой установлена прокладка из специального материала.
- > Климатическое исполнение У1, УХЛ1 и Т1 по ГОСТ 15150.
- > Группа механического исполнения МЗ.
- > Вентилятор предназначен для работы в режиме дымоудаления.

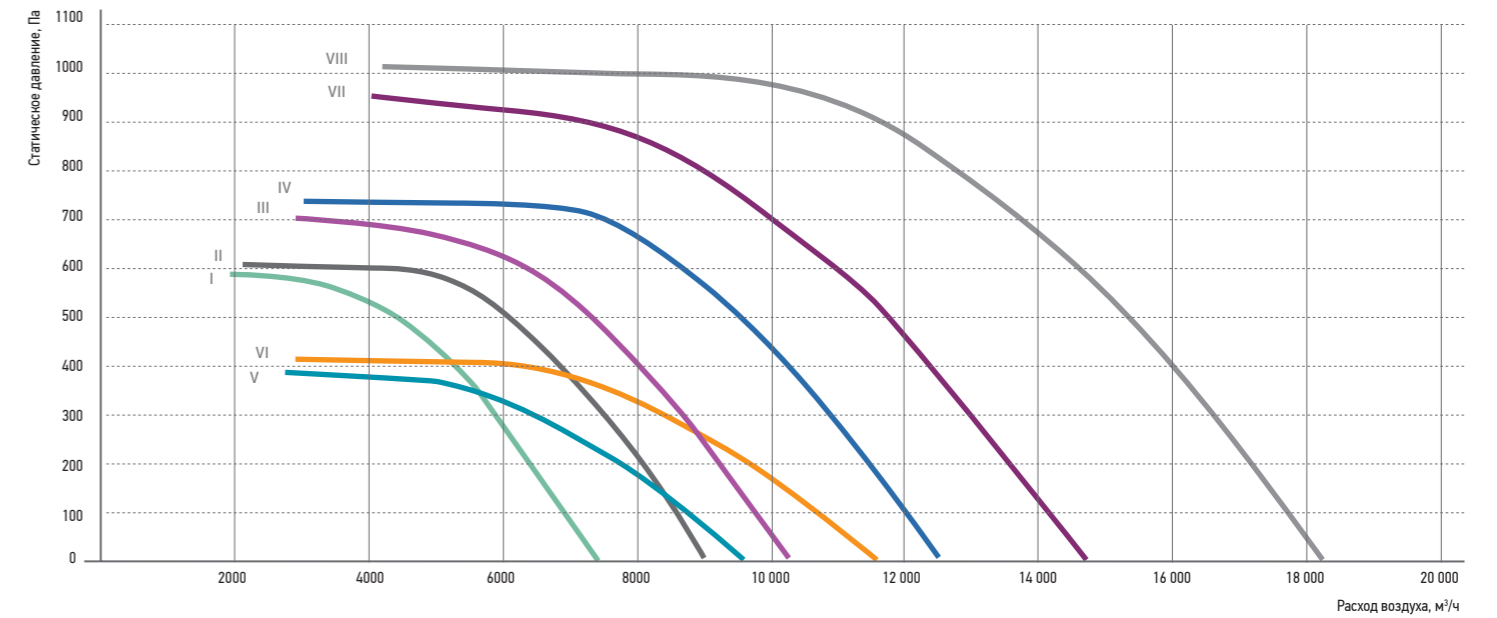


Типоразмер	d, мм	A, мм	B, мм	Bo, мм	C, мм	H, мм	H1, мм	Мощность, кВт	Масса, кг
KDV - DU - 35A - 1,5x30	355	596	725	756	638	634	20	1,5	43
KDV - DU - 35B - 2,2x30	355	596	725	756	638	634	20	2,2	45
KDV - DU - 40A - 3x30	400	637	790	832	700	744	20	3	53
KDV - DU - 40B - 4x30	400	637	790	832	700	744	20	4	58
KDV - DU - 45A - 5,5x30	450	665	855	908	723	885	25	5,5	82
KDV - DU - 45B - 7,5x30	450	665	855	908	723	885	25	7,5	102
KDV - DU - 50A - 1,1x15	500	794	995	1064	898	694	25	1,1	76
KDV - DU - 50B - 1,5x15	500	794	995	1064	898	694	25	1,5	78
KDV - DU - 56A - 2,2x15	560	942	1180	1245	1052	870	25	2,2	106
KDV - DU - 56B - 2,2x15	560	942	1180	1245	1052	870	25	2,2	109
KDV - DU - 63A - 1,1x10	630	1036	1305	1389	1140	1055	25	1,1	99
KDV - DU - 63B - 1,5x10	630	1036	1305	1389	1140	1055	25	1,5	102
KDV - DU - 63A - 4x15	630	1036	1305	1389	1140	1055	25	4	113
KDV - DU - 63B - 5,5x15	630	1036	1305	1389	1140	1055	25	5,5	134
KDV - DU - 71A - 2,2x10	710	1087	1445	1565	1190	1101	25	2,2	135
KDV - DU - 71B - 2,2x10	710	1087	1445	1565	1190	1101	25	2,2	143
KDV - DU - 71A - 7,5x15	710	1087	1445	1565	1190	1101	25	7,5	191
KDV - DU - 71B - 11x15	710	1087	1445	1565	1190	1101	25	11	203
KDV - DU - 80A - 3x10	800	1252	1665	1832	1362	1285	25	3	203
KDV - DU - 80B - 4x10	800	1252	1665	1832	1362	1285	25	4	212
KDV - DU - 80A - 11x15	800	1252	1665	1832	1362	1285	25	11	245
KDV - DU - 80B - 15x15	800	1252	1665	1832	1362	1285	25	15	278
KDV - DU - 90A - 7,5x10	900	1414	1865	2100	1544	1505	30	7,5	249
KDV - DU - 90B - 11x10	900	1414	1865	2100	1544	1505	30	11	284
KDV - DU - 90A - 22x15	900	1414	1865	2100	1544	1505	30	22	349
KDV - DU - 90B - 30x15	900	1414	1865	2100	1544	1505	30	30	382
KDV - DU - 100A - 4x7,5	1000	1592	1975	2163	1722	1484	30	4	297
KDV - DU - 100B - 5,5x7,5	1000	1592	1975	2163	1722	1484	30	5,5	310
KDV - DU - 100A - 11x10	1000	1592	1975	2163	1722	1484	30	11	353
KDV - DU - 100B - 15x10	1000	1592	1975	2163	1722	1484	30	15	383
KDV - DU - 112A - 7,5x7,5	1120	1800	2170	2450	1930	1797	35	7,5	382
KDV - DU - 112B - 11x7,5	1120	1800	2170	2450	1930	1797	35	11	407
KDV - DU - 112A - 18,5x10	1120	1800	2170	2450	1930	1797	35	18,5	417
KDV - DU - 112B - 22x10	1120	1800	2170	2450	1930	1797	35	22	467
KDV - DU - 125A - 15x7,5	1250	2000	2345	2587	2130	1919	35	15	645
KDV - DU - 125B - 18,5x7,5	1250	2000	2345	2587	2130	1919	35	18,5	675
KDV - DU - 125A - 37x10	1250	2000	2345	2587	2130	1919	35	37	773
KDV - DU - 125B - 45x10	1250	2000	2345	2587	2130	1919	35	45	895



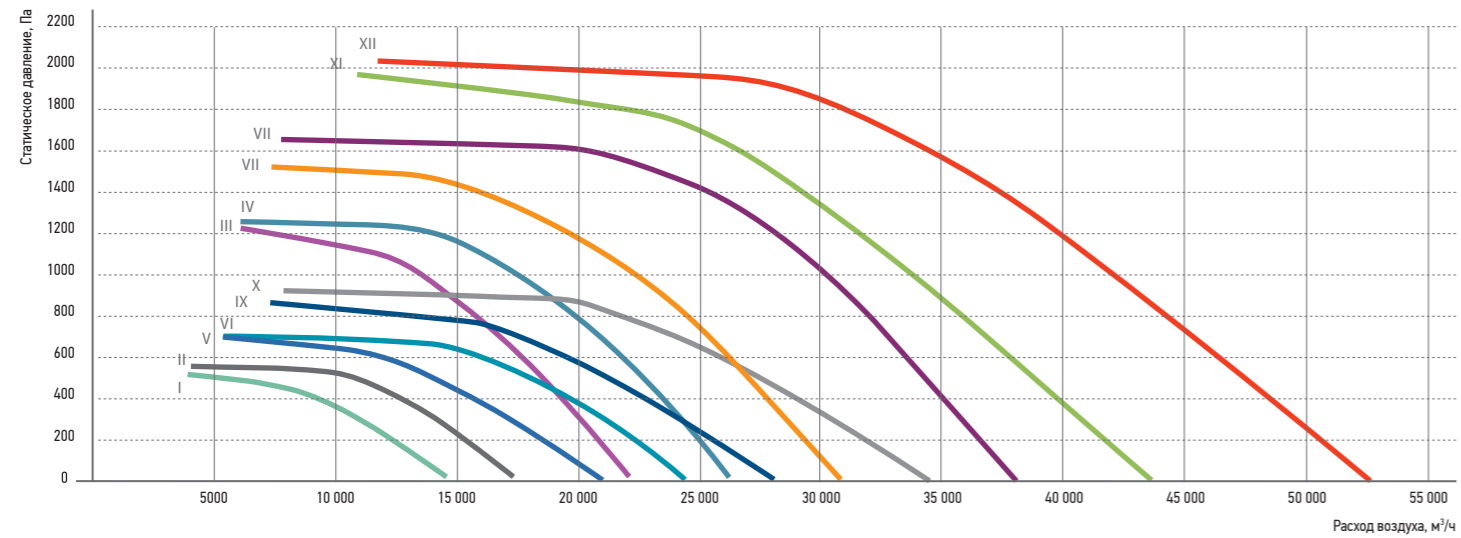
Все характеристики вентиляторов соответствуют нормальному атмосферному давлению и температуре воздуха +20 °С, плотность воздуха — 1,2 кг/м³. Для пересчёта характеристик вентилятора на температуру удаляемого дыма, определённую в расчёте дымоудаления, необходимо давление умножить на коэффициент $K=293/(273+T)$, где T — значение температуры удаляемого дыма в °С. Следует иметь в виду, что потребляемая вентилятором мощность также изменится в K раз.

Типоразмер	№ графика	Обороты двигателя, об/мин	Напряжение, В	Номинальная мощность, кВт	Масса, кг
KDV - DU - 35A - 1,5x30	I	2830	380	1,5	44
KDV - DU - 35B - 2,2x30	II	2840	380	2,2	46
KDV - DU - 40A - 3x30	III	2845	380	3	54
KDV - DU - 40B - 4x30	IV	2870	380	4	59
KDV - DU - 45A - 5,5x30	V	2870	380	5,5	84
KDV - DU - 45B - 7,5x30	VI	2880	380	7,5	104



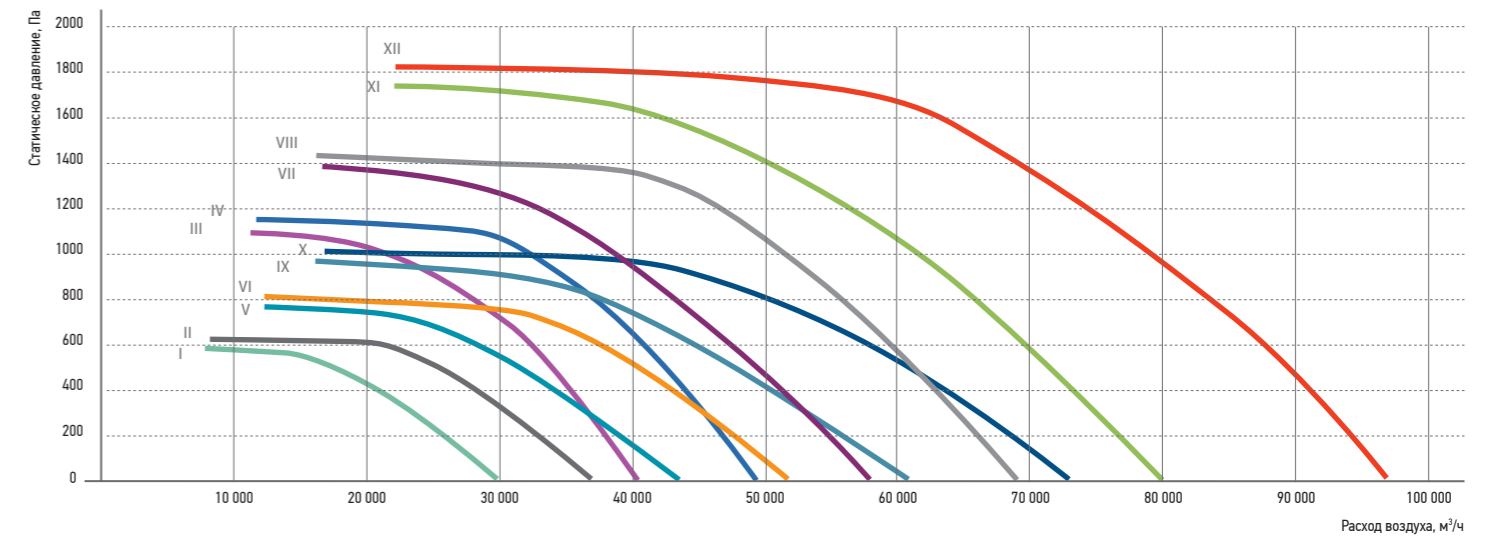
Все характеристики вентиляторов соответствуют нормальному атмосферному давлению и температуре воздуха +20 °С, плотность воздуха — 1,2 кг/м³. Для пересчёта характеристик вентилятора на температуру удаляемого дыма, определённую в расчёте дымоудаления, необходимо давление умножить на коэффициент $K=293/(273+T)$, где T — значение температуры удаляемого дыма в °С. Следует иметь в виду, что потребляемая вентилятором мощность также изменится в K раз.

Типоразмер	№ графика	Обороты двигателя, об/мин	Напряжение, В	Номинальная мощность, кВт	Масса, кг
KDV - DU - 50A - 1,1x15	I	1375	380	1,1	78
KDV - DU - 50B - 1,5x15	II	1390	380	1,5	80
KDV - DU - 56A - 2,2x15	III	1400	380	2,2	108
KDV - DU - 56B - 2,2x15	IV	1400	380	2,2	111
KDV - DU - 63A - 1,1x10	V	910	380	1,1	101
KDV - DU - 63B - 1,5x10	VI	920	380	1,5	103
KDV - DU - 63A - 4x15	VII	1420	380	4	115
KDV - DU - 63B - 5,5x15	VIII	1430	380	5,5	136



Все характеристики вентиляторов соответствуют нормальному атмосферному давлению и температуре воздуха +20 °С, плотность воздуха — 1,2 кг/м³. Для пересчёта характеристик вентилятора на температуру удаляемого дыма, определённую в расчёте дымоудаления, необходимо давление умножить на коэффициент $K=293/(273+T)$, где T — значение температуры удаляемого дыма в °С. Следует иметь в виду, что потребляемая вентилятором мощность также изменится в K раз.

Типоразмер	№ графика	Обороты двигателя, об/мин	Напряжение, В	Номинальная мощность, кВт	Масса, кг
KDV - DU - 71A - 2,2x10	I	930	380	2,2	138
KDV - DU - 71B - 2,2x10	II	930	380	2,2	146
KDV - DU - 71A - 7,5x15	III	1440	380	7,5	194
KDV - DU - 71B - 11x15	IV	1450	380	11	206
KDV - DU - 80A - 3x10	V	935	380	3	206
KDV - DU - 80B - 4x10	VI	935	380	4	215
KDV - DU - 80A - 11x15	VII	1450	380	11	248
KDV - DU - 80B - 15x15	VIII	1455	380	15	281
KDV - DU - 90A - 7,5x10	IX	960	380	7,5	252
KDV - DU - 90B - 11x10	X	965	380	11	287
KDV - DU - 90A - 22x15	XI	1465	380	22	352
KDV - DU - 90B - 30x15	XII	1465	380	30	385



Все характеристики вентиляторов соответствуют нормальному атмосферному давлению и температуре воздуха +20 °С, плотность воздуха — 1,2 кг/м³. Для пересчёта характеристик вентилятора на температуру удаляемого дыма, определённую в расчёте дымоудаления, необходимо давление умножить на коэффициент $K=293/(273+T)$, где T — значение температуры удаляемого дыма в °С. Следует иметь в виду, что потребляемая вентилятором мощность также изменится в K раз.

Типоразмер	№ графика	Обороты двигателя, об/мин	Напряжение, В	Номинальная мощность, кВт	Масса, кг
KDV - DU - 100A - 4x7,5	I	715	380	4	302
KDV - DU - 100B - 5,5x7,5	II	715	380	5,5	315
KDV - DU - 100A - 11x10	III	965	380	11	358
KDV - DU - 100B - 15x10	IV	965	380	15	388
KDV - DU - 112A - 7,5x7,5	V	720	380	7,5	387
KDV - DU - 112B - 11x7,5	VI	720	380	11	412
KDV - DU - 112A - 18,5x10	VII	970	380	18,5	422
KDV - DU - 112B - 22x10	VIII	975	380	22	472
KDV - DU - 125A - 15x7,5	IX	725	380	15	651
KDV - DU - 125B - 18,5x7,5	X	730	380	18,5	687
KDV - DU - 125A - 37x10	XI	980	380	37	779
KDV - DU - 125B - 45x10	XII	985	380	45	901