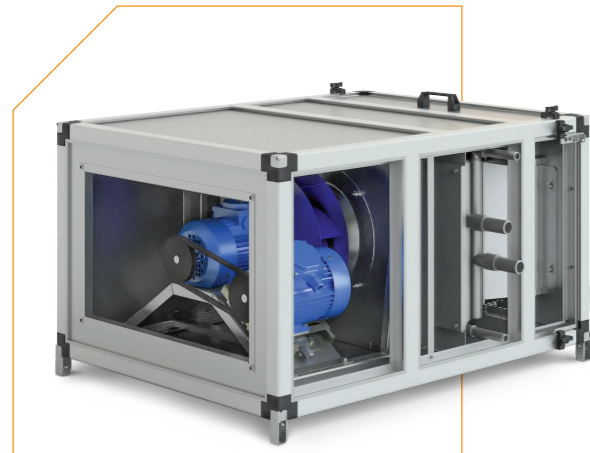


## Секция моноблока UTR A REZ (фильтрация EU3 + водяной нагрев + вентиляция с резервным двигателем)



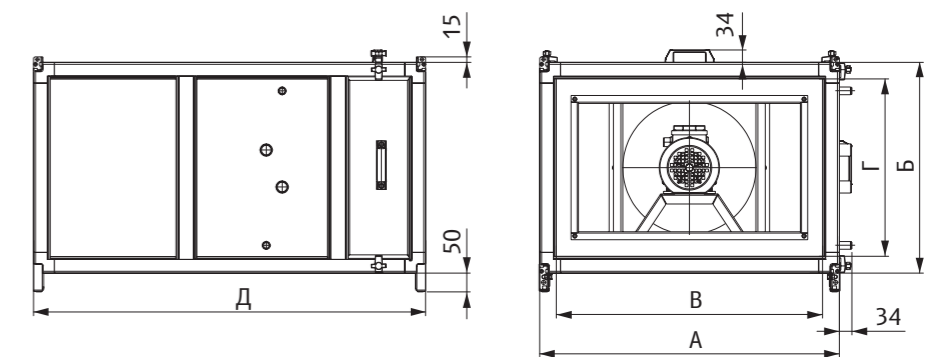
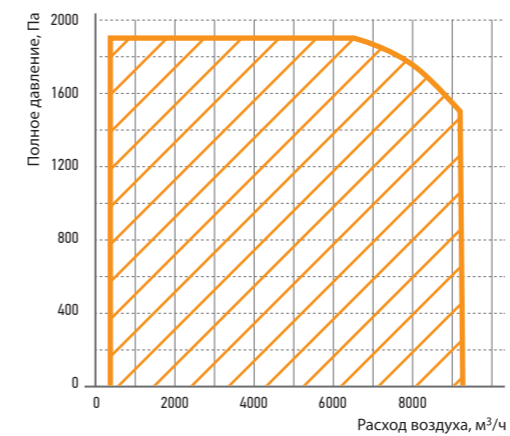
- > Конструктивное объединение функциональных элементов (фильтр EU3, водяной нагрев и вентиляция) в один блок.
- > Непрерывная работа за счёт автоматического включения резервного электродвигателя в случае выхода основного из строя.
- > Уменьшение линейных размеров, веса и стоимости установки, при этом компактность конструкции блока с резервным двигателем не влияет на габариты установки.
- > Универсальность конструкции обеспечивает возможность выхлопа воздуха как прямо, так и вверх путём перестановки съёмной верхней и торцевой панелей.

- > Возможность установки карманной укороченной фильтрующей вставки типа WFU класса очистки EU3. Замена фильтрующих вставок через любую панель, как слева/справа, так и сверху/снизу.
- > Эффективный медно-алюминиевый пластинчатый теплообменник в двухрядном или трёхрядном исполнении.
- > Комплектация вентиляторной секцией со «свободным» рабочим колесом с назад загнутыми лопатками, установленным на валу электродвигателя. Широкий модельный ряд вентиляторных секций в каждом типоразмере.

- > Получение любых характеристик при помощи частотного преобразователя.
- > Продуманное конструктивное размещение в одном корпусе резервного и основного электродвигателя обеспечивает простую и быструю замену.
- > Стандартно комплектуется двумя торцевыми панелями для подключения к воздуховодам. При необходимости панели легко переставляются на любые другие крайние блоки UTR.
- > Простой и удобный монтаж.



### Область применения



Типоразмер	Мощность двигателя, кВт	А, мм	Б, мм	В, мм	Г, мм	Д, мм	Масса, кг	
							нагреватель	
							двухрядный	трехрядный
50-25	0,37	710	470	635	395	960	77,5	80,5
	0,55	710	470	635	395	960	80,5	81,5
50-30	0,55	710	520	635	445	960	84,5	85,5
	1,1	710	520	635	445	1060	95	96
60-30	1,1	810	520	735	445	1060	101	103
	1,1	810	570	735	495	1060	105	107
60-35	1,5	810	570	735	495	1060	113,5	115,5
	2,2	810	570	735	495	1140	122	124
70-40	1,1	910	620	835	545	1060	115	118
	2,2	910	620	835	545	1140	131,5	134,5
80-50	2,2	1010	720	935	645	1140	147	150
	4	1010	720	935	645	1260	180,5	183,5
90-50	3	1125	740	1050	645	1140	167,5	172,5
	4	1125	740	1050	645	1260	191,5	195,5
100-50	3	1125	740	1050	645	1260	187,5	191,5
	4	1225	740	1150	665	1260	198,5	203,5
	3	1225	740	1150	665	1260	196,5	199,5
	4	1225	740	1150	665	1320	211	216
	5,5	1225	740	1150	665	1320	233	238