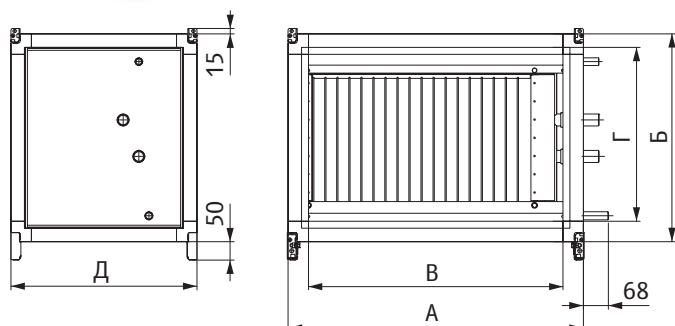


Секция водяного охлаждения UTR WLO



- > Эффективный медно-алюминиевый пластинчатый теплообменник в трёхрядном исполнении.
- > Теплообменник изготовлен из алюминиевых ламелей толщиной 0,2 мм с шагом 2,5 мм и проходящих через них медных трубок диаметром 9,52 мм. Шахматное расположение трубок.

- > Оснащён профильным пластиковым каплеуловителем и поддоном с патрубками для отвода конденсата.
- > Хладоноситель: вода или незамерзающие смеси (максимально допустимое давление 1,5 МПа).
- > Диаметр подводящих и отводящих патрубков водяного воздухоохладителя G1".



Типоразмер	Расход воздуха, м ³ /час	Расход воды, м ³ /час	Гидравлическое сопротивление, кПа	Холодопроизводительность, кВт	Температура воздуха на выходе, °С
50-25	1600	1,29	5,6	6,8	20
50-30	1900	1,53	5,69	8	20
60-30	2300	1,86	8,73	9,7	20
60-35	2700	2,19	9,58	11,4	20
70-40	3600	2,91	13,71	15,2	20
80-50	5100	4,12	20,79	21,5	20
90-50	5700	4,6	27,56	24	20
100-50	6300	5,08	19,09	26,6	20

Типоразмер	А, мм	Б, мм	В, мм	Г, мм	Д, мм	Масса, кг
50-25	710	470	635	395	510	35,5
50-30	710	520	635	445	510	37
60-30	810	520	735	445	510	41,5
60-35	810	570	735	495	510	43,5
70-40	910	620	835	545	510	49
80-50	1010	720	935	645	510	58
90-50	1125	740	1050	645	510	64
100-50	1225	740	1150	665	510	69

> При следующих условиях:

- температура воздуха на входе: +30 °С;
- относительная влажность воздуха на входе: 45%;
- температура воды на входе: +7 °С;
- температура воды на выходе: +12 °С.

