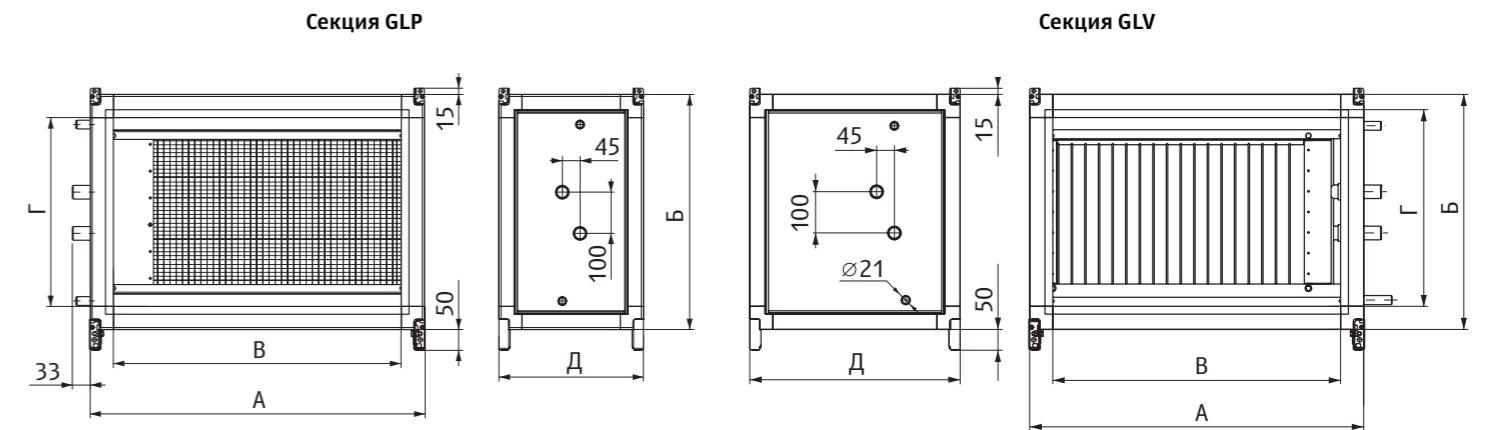


## Секция рекуператора с промежуточным теплоносителем UTR GLP и GLV



> Снижение энергетических затрат за счёт использования теплоты вытяжного воздуха (КПД утилизации тепла до 50%).

> Полная изоляция воздушных потоков приточного и вытяжного воздуха.

> Высокоэффективные медно-алюминиевые пластинчатые теплообменники в восьмьюрядном исполнении.

> Вытяжная часть оснащена профильным пластиковым каплеуловителем и поддоном с патрубками для сбора и слива конденсата.

> Комплектация циркуляционным насосом DAB и трехходовым клапаном с приводом.

> Теплоноситель: незамерзающие смеси (водные растворы с содержанием этилен- или пропиленгликоля от 30 до 50%).

> Максимально допустимое давление рабочей смеси 1,5 МПа.

Рекомендуемый насос	Напряжение питания, В	Макс. мощность, Вт	Ток, А	Тепловая защита насоса
A 110/180 T	3~400	403	0,88	ТК
ВРН 120/250.40Т	3~400	536	1,16	ТК
ВРН 120/280.50Т	3~400	898	1,67	ТК
ВРН 120/340.65Т	3~400	1275	2,64	ТК
ВРН 120/360.80Т	3~400	1820	3,3	ТК
ВРН 150/280.50Т	3~400	1470	2,9	ТК
ВРН 150/340.65Т	3~400	1796	3,25	ТК
ВРН 150/360.80Т	3~400	2870	4,64	ТК
СР 40/2300 Т	3~400	1450	3	Нет
СР 50/2600 Т	3~400	1890	3,6	Нет
СР-G 65-1900/A/BAQE/2,2	3~400	2600	4,29	Нет
СР-G 65-2280/A/BAQE/3	3~400	3700	6,48	Нет
СР-G 80-1400/A/BAQE/2,2	3~400	2500	4,45	Нет
СР-G 80-1700/A/BAQE/3	3~400	3700	6,8	Нет
СР-G 80-2050/A/BAQE/4	3~400	5300	7,58	Нет
СР-G 80-2400/A/BAQE/5,5	3~400	6400	10,78	Нет
СР-G 80-2770/A/BAQE/7,5	3~400	8700	13,95	Нет

Типоразмер	GLP							GLV						
	А, мм	Б, мм	В, мм	Г, мм	Д, мм	Масса, кг	Присоединение	А, мм	Б, мм	В, мм	Г, мм	Д, мм	Масса, кг	Присоединение
50-25	710	470	635	395	510	36	G1"	710	470	635	395	610	43	G1"
50-30	710	520	635	445	510	38	G1"	710	520	635	445	610	46	G1"
60-30	810	520	735	445	510	42	G1"	810	520	735	445	610	51	G1"
60-35	810	570	735	495	510	46	G1"	810	570	735	495	610	55	G1"
70-40	910	620	835	545	510	54	G1 1/4"	910	620	835	545	610	65	G1 1/4"
80-50	1010	720	935	645	510	69	G1 1/4"	1010	720	935	645	610	82	G1 1/4"
90-50	1125	740	1050	665	510	72	G1 1/4"	1125	740	1050	665	610	88	G1 1/4"
100-50	1225	740	1150	665	510	78	G1 1/4"	1225	740	1150	665	610	94	G1 1/4"