

**LINARA LM0451C. УНИВЕРСАЛЬНЫЙ СМЕСИТЕЛЬ С ПОВОРОТНЫМ ИЗЛИВОМ**

**Благодарим Вас за выбор продукции LEMARK! Сантехника LEMARK обеспечит вам удобство и комфорт!**

Сантехника LEMARK производится в соответствии со всеми стандартами и техническими условиями, установленными в странах-участницах Евразийского экономического сообщества (Таможенного союза) и странах СНГ.

**Перед началом монтажа**

1. Убедитесь, что система водоснабжения удовлетворяет следующим параметрам:

- температура воды находится в интервале от 4 до 75 градусов Цельсия;
- рабочее давление воды составляет от 0,1 до 0,6 МПа;
- максимальное давление воды не превышает 1 МПа;
- разница давления в трубах с горячей и холодной водой – не более 10%.

2. Проведите очистку подводящих труб, чтобы гарантировать отсутствие посторонних частиц в выдаваемом потоке воды.

3. Для монтажа резьбовых соединений используйте фум-ленту. После окончания работ проверьте, чтобы все детали были правильно и надежно закреплены.



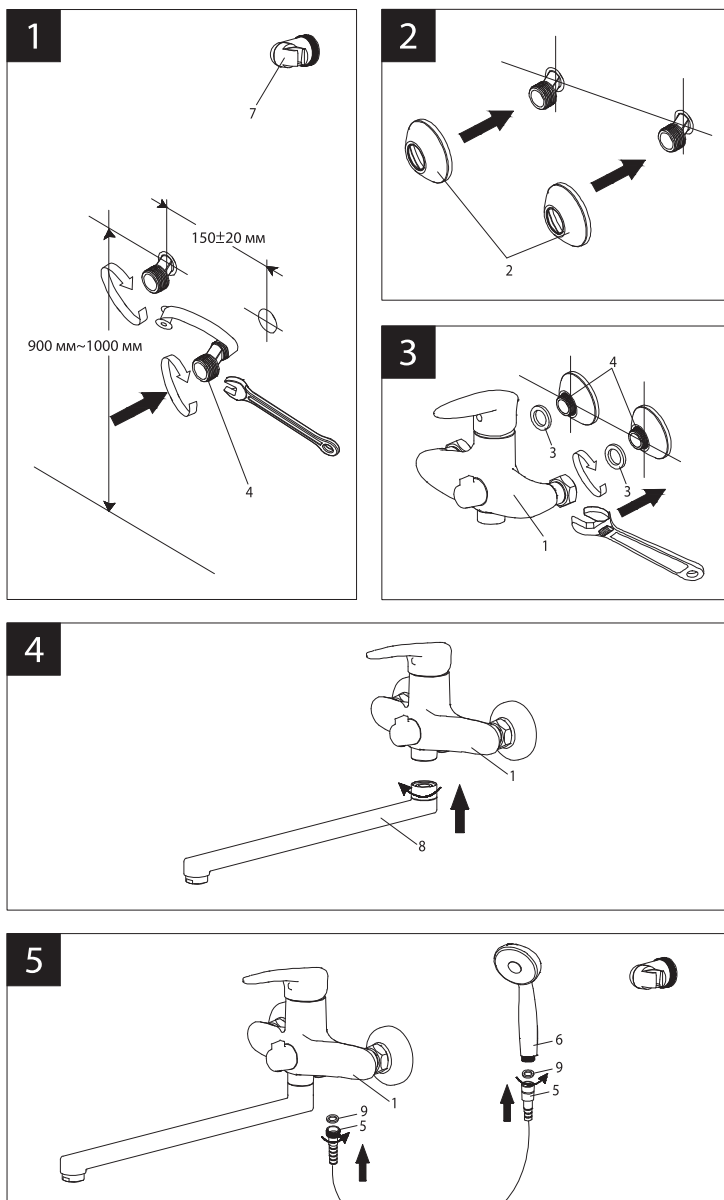
Рекомендуемый набор инструментов		
Отвертка	Пассатижи	
Защитные очки	Разводной ключ	Фум-лента

**Монтаж**

Установка изделия должна осуществляться специалистом. Во избежание выхода из строя керамических пластин картриджа (из-за попадания между ними ржавчины и прочих мелких посторонних предметов и частиц, содержащихся в водопроводной системе), при монтаже рекомендуется установка фильтров грубой очистки воды.

- 1) Вкрутите эксцентриковые переходники (4) в подводящие водопроводные трубы. Используйте фум-ленту для надежной герметизации резьбовых соединений. При помощи имеющихся в комплекте дюбелей и шурупов, закрепите на стене держатель для душевой лейки (7);
- 2) Установите декоративные отражатели (2);
- 3) Присоедините смеситель (1) к эксцентриковым переходникам (4), предварительно установив прокладки 3/4" (3);
- 4) Присоедините поворотный излив (8) к корпусу смесителя (1), надежно зафиксировав гайку;
- 5) Подсоедините шланг для душа (5) к смесителю (1), используя прокладку 1/2" (9). Подсоедините душевую лейку (6) к шлангу (5), используя прокладку 1/2" (9).

Сразу после установки смесителя необходимо медленно открыть воду на полную мощность и дать ей «протечь» в течение 1 минуты. Пролитв нужно выполнить до установки душевой лейки. Перед проливом также рекомендуется снять аэратор (регулятор расхода воды) во избежание его возможно засорения.



## Назначение

Смеситель предназначен для использования в бытовых или общественных помещениях для пуска, смешивания, регулирования температуры и закрытия водного потока на его выходе из системы водоснабжения.

## Технические характеристики

Изделие изготовлено в соответствии с требованиями СНиП 2.04.01-85, ГОСТ 25809-96, ГОСТ 19681-2016.

Смеситель соответствует 1-й группе по герметичности (полная герметичность в закрытом состоянии).

Смеситель оснащен переключателем-дивертором с керамическими пластинами, конструкция которого устойчива к гидроударам в момент переключения потоков воды с излива на душевую лейку и обратно.

Аэратор (регулятор расхода воды) позволяет смесителю «выдавать» ровную водную струю без разбрызгивания.

## Бесплатное сервисное обслуживание.

### Гарантия. Срок службы

Смеситель обеспечивается бесплатным сервисным обслуживанием в течение 10 лет с момента приобретения. Сервисное обслуживание распространяется на основные рабочие детали смесителя: картриджи, кран-буксы, переключатели-диверторы. В рамках сервисного обслужи-

вания может быть произведен бесплатный ремонт и/или замена указанных деталей (по усмотрению Сервис-центра, в соответствии с условиями, подробно описанными в гарантийном талоне). Бесплатным сервисным обслуживанием вправе воспользоваться только конечные потребители при предъявлении полностью заполненного гарантийного талона, кассового и товарного чеков. На смесители, установленные в местах общественного пользования, бесплатное сервисное обслуживание не распространяется.

Гарантийный срок на смеситель при условии использования в бытовых условиях: 4 года (в определении «Закона о защите прав потребителей») с момента приобретения.

Гарантийный срок на смеситель при установке и использовании в общественных местах или в промышленных условиях: 1 год. Эксплуатация изделия в гостиничных номерах считается использованием в бытовых условиях.

Плановый срок службы смесителя – 30 лет.

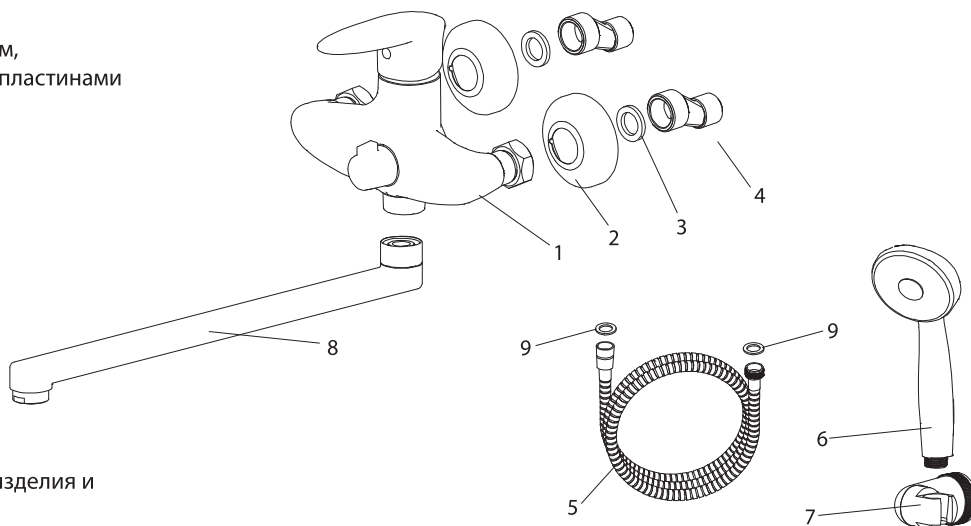
Гарантийный срок на аксессуары (душевой шланг, душевую лейку, держатель для лейки, прокладки): 1 год.

Плановый срок службы аксессуаров – 10 лет.

Гарантийный срок исчисляется с момента приобретения изделия. После проведения гарантийного ремонта, гарантия на замененную деталь/детали устанавливается на соответствующий срок. Общая гарантия на изделие при этом остается неизменной.

## Комплектность

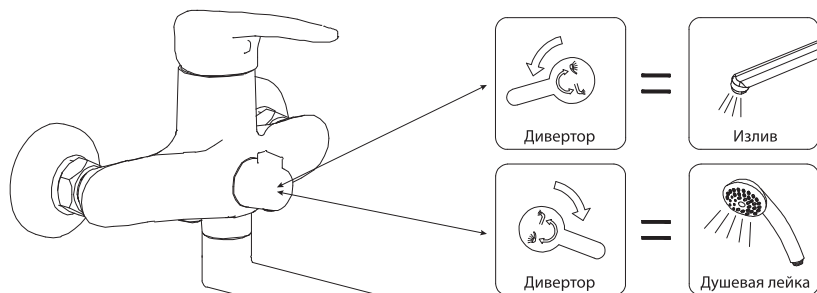
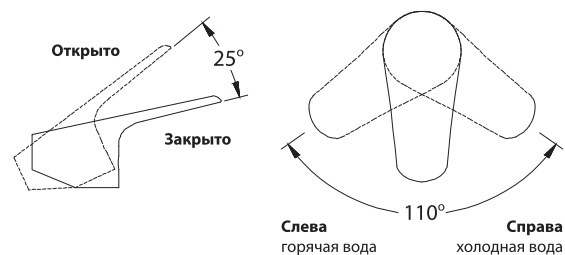
- 1) Корпус смесителя с керамическим картриджем, переключателем-дивертором с керамическими пластинами и металлической рукояткой;
- 2) Декоративный отражатель (2 шт);
- 3) Прокладка 3/4" (2 шт);
- 4) Эксцентриковый переходник (2 шт);
- 5) Душевой шланг 1,5 м;
- 6) Однофункциональная душевая лейка;
- 7) Держатель душевой лейки;
- 8) Плоский поворотный излив с аэратором (регулятором расхода воды);
- 9) Прокладка 1/2" (2 шт).



В комплекте к смесителю прилагаются паспорт изделия и гарантийный талон.

## Способ эксплуатации

Пуск, остановка и регулирование потока, а также температуры водной струи производятся поворотом рукоятки смесителя вверх/вниз и по горизонтали. Переключение потока воды между изливом и душевой лейкой осуществляется поворотом рукоятки переключателя-дивертора.



## Инструкции по уходу

Очистка тела смесителя должна производиться только изделиями из мягких тканей и без использования абразивных чистящих средств, а также средств на основе спирта, аммония, соляной, серной, азотной, фосфорной и иных видов кислот.

LEMAR<sup>®</sup> – официально зарегистрированный товарный знак ООО «Русская Арматура».



**avroora-arm.ru**  
**+7 (495) 956-62-18**

Производитель оставляет за собой право на внесение изменений в комплектность и конструкцию изделия без предварительного уведомления.