

SOUL LM6007C. СМЕСИТЕЛЬ ДЛЯ КУХНИ С ПОВОРТНЫМ ИЗЛИВОМ, ХРОМ

Благодарим Вас за выбор продукции LEMARK! Сантехника LEMARK обеспечит вам удобство и комфорт!

Сантехника LEMARK производится в соответствии со всеми стандартами и техническими условиями, установленными в странах-участниках Евразийского экономического сообщества (Таможенного союза) и странах СНГ.

Перед началом монтажа

1. Убедитесь, что система водоснабжения удовлетворяет следующим параметрам:

- температура воды находится в интервале от 4 до 75 градусов Цельсия;
- рабочее давление воды составляет от 0,1 до 0,6 МПа;
- максимальное давление воды не превышает 1 МПа;
- разница давления в трубах с горячей и холодной водой – не более 10%.

2. Проведите очистку подводящих труб, чтобы гарантировать отсутствие посторонних частиц в выдаваемом потоке воды.

3. Для монтажа резьбовых соединений используйте фум-ленту. После окончания работ проверьте, чтобы все детали были правильно и надежно закреплены.



Рекомендуемый набор инструментов

| | | |
|----------------|--------------|-------------------|
| Трубчатый ключ | Газовый ключ | Защитные очки |
| Разводной ключ | Фум-лента | Ключ-шестигранник |

Монтаж

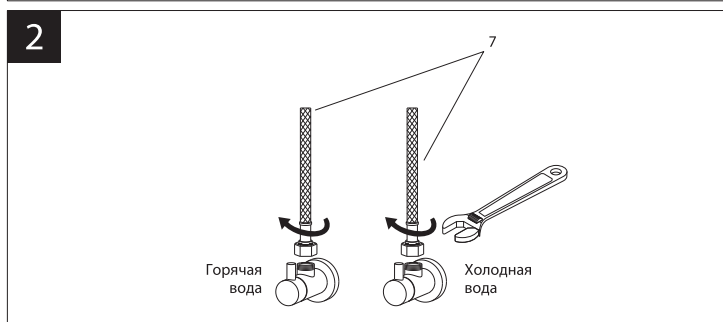
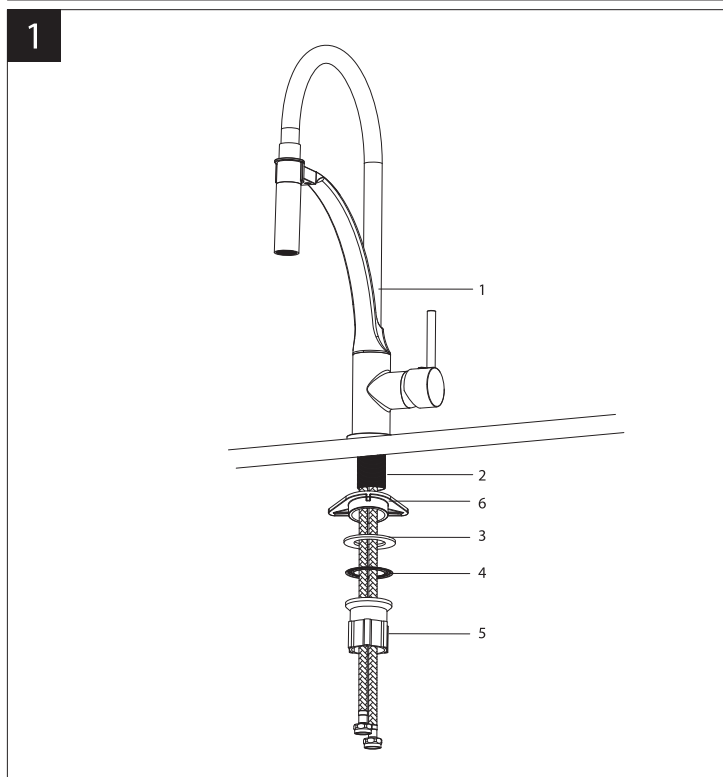
Во избежание выхода из строя керамических пластин картриджа (из-за попадания между ними ржавчины и прочих мелких посторонних предметов и частиц, содержащихся в водопроводной системе), при монтаже рекомендуется установка фильтров грубой очистки воды.

Для установки смесителя на рабочей поверхности необходимо наличие сквозного отверстия диаметром 35 мм и толщиной столешницы/мойки не более 35мм.

1) Установите смеситель (1) с резьбовым основанием (2) и уплотнительным кольцом (3) на рабочей поверхности. С нижней стороны рабочей поверхности установите прокладку (4), затем закрутите гайку (5) и надежно зафиксируйте. При необходимости используйте пластиковую проставку (6).

2) Подключите шланги для воды (гибкую подводку) (7) к водопроводным трубам;

После установки смесителя необходимо медленно открыть воду на полную мощность и дать ей «протечь» в течение 1 минуты. Перед проливом рекомендуется снять аэратор во избежание возможного засорения. После завершения указанной процедуры и установки аэратора обратно смеситель можно использовать в рабочем режиме.



Назначение

Смеситель предназначен для использования в бытовых или общественных помещениях для пуска, смешивания, регулирования температуры и закрытия водного потока на его выходе из системы водоснабжения.

Технические характеристики

Изделие изготовлено в соответствии с требованиями СНиП 2.04.01-85, ГОСТ 19681-2016, ГОСТ 25809-96.

Смеситель соответствует 1-й группе по герметичности (полная герметичность в закрытом состоянии).

Бесплатное сервисное обслуживание.

Гарантия. Срок службы

Смеситель обеспечивается бесплатным сервисным обслуживанием в течение 10 лет с момента приобретения. Сервисное обслуживание распространяется на основные рабочие детали смесителя: картриджи, кран-буксы, диверторы-переключатели. В рамках сервисного обслужи-

вания может быть произведен бесплатный ремонт и/или замена указанных деталей (по усмотрению сервис-центра в соответствии с условиями, подробно описанными в гарантийном талоне). Бесплатным сервисным обслуживанием вправе воспользоваться только конечные потребители при предъявлении полностью заполненного гарантийного талона, кассового и товарного чеков. На смесители, установленные в местах общественного пользования, бесплатное сервисное обслуживание не распространяется.

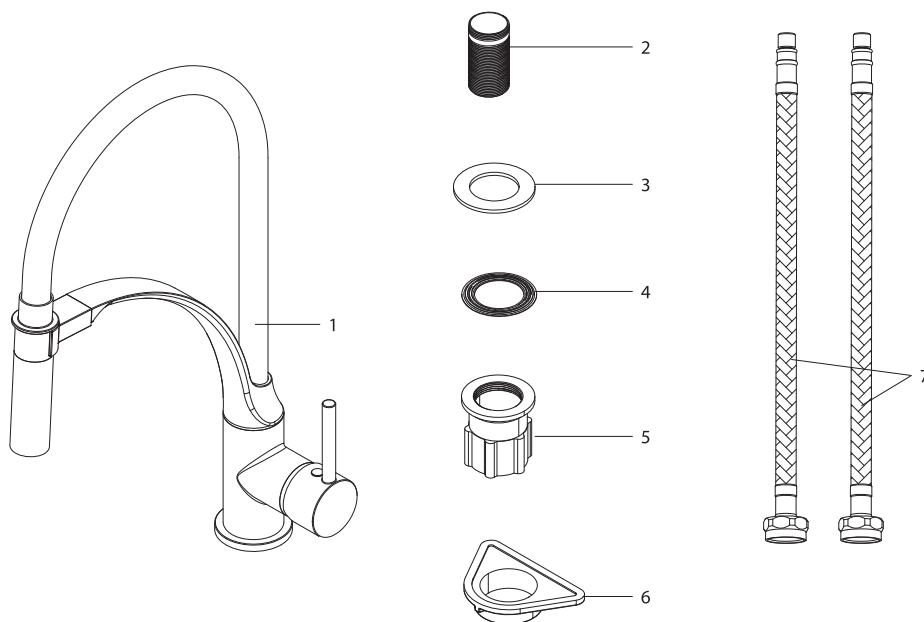
Гарантийный срок на смеситель при условии использования в бытовых условиях: 4 года (в определении «Закона о защите прав потребителей») с момента приобретения.

Гарантийный срок на смеситель при установке и использовании в общественных местах или в промышленных условиях: 1 год. Эксплуатация изделия в гостиничных номерах считается использованием в бытовых условиях.

Плановый срок службы смесителя – 30 лет.

Комплектность

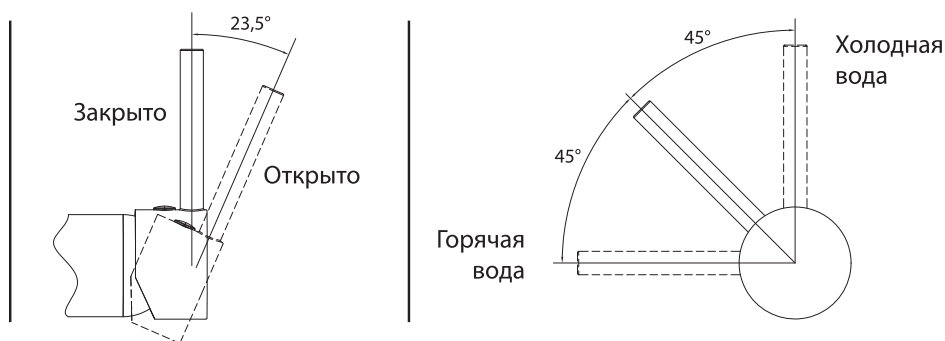
- 1) Корпус смесителя с керамическим картриджем и металлической рукояткой;
- 2) Резьбовое основание;
- 3) Уплотнительное кольцо;
- 4) Прокладка;
- 5) Гайка;
- 6) Пластиковая проставка;
- 7) Гибкая подводка для воды (2 шт).



В комплекте к смесителю прилагается паспорт изделия и гарантийный талон.

Способ эксплуатации

Пуск, остановка и регулирование потока, а также температуры водной струи производятся поворотами рукоятки смесителя вверх/вниз и по горизонтали.



Инструкции по уходу

Очистка тела смесителя должна производиться только изделиями из мягких тканей и без использования абразивных чистящих средств, а также средств на основе спирта, аммония, соляной, серной, азотной, фосфорной и иных видов кислот.

LEMAR[®] – официально зарегистрированный товарный знак ООО «Русская Арматура».



avroara-arm.ru
+7 (495) 956-62-18

Производитель оставляет за собой право на внесение изменений в комплектность и конструкцию изделия без предварительного уведомления.