

COMFORT LM3072C. СМЕСИТЕЛЬ ДЛЯ КУХНИ С ПОДКЛЮЧЕНИЕМ К ФИЛЬТРУ С ПИТЬЕВОЙ ВОДОЙ

Благодарим Вас за выбор продукции LEMARK! Сантехника LEMARK обеспечит вам удобство и комфорт!

Сантехника LEMARK производится в соответствии со всеми стандартами и техническими условиями, установленными в странах-участниках Евразийского экономического сообщества (Таможенного союза) и странах СНГ.

Перед началом монтажа

1. Убедитесь, что система водоснабжения удовлетворяет следующим параметрам:

- температура воды находится в интервале от 4 до 75 градусов Цельсия;
- рабочее давление воды составляет от 0,1 до 0,6 МПа;
- максимальное давление воды не превышает 1 МПа;
- разница давления в трубах с горячей и холодной водой – не более 10%.

2. Проведите очистку подводящих труб, чтобы гарантировать отсутствие посторонних частиц в выдаваемом потоке воды.

3. Для монтажа резьбовых соединений используйте фум-ленту. После окончания работ проверьте, чтобы все детали были правильно и надежно закреплены.

Рекомендуемый набор инструментов

Трубчатый ключ	Газовый ключ	Защитные очки
Разводной ключ	Фум-лента	Ключ-шестигранник

Монтаж

Во избежание выхода из строя керамических пластин картриджа (из-за попадания между ними ржавчины и прочих мелких посторонних предметов и частиц, содержащихся в водопроводной системе), при монтаже рекомендуется установка фильтров грубой очистки воды.

1) Подключите шланги для водопроводной воды (6) и очищенной воды (7) к корпусу смесителя.

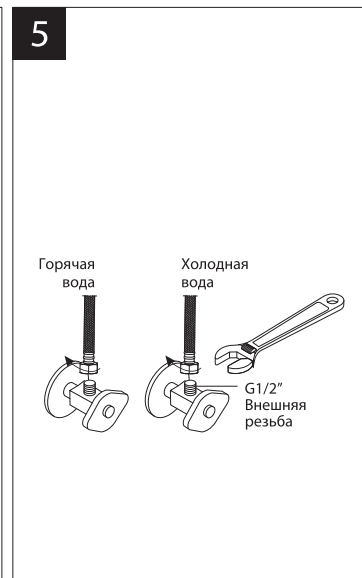
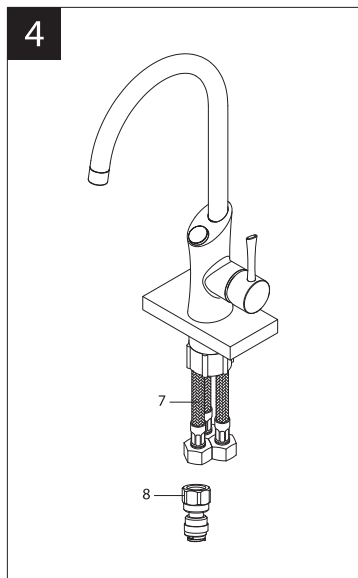
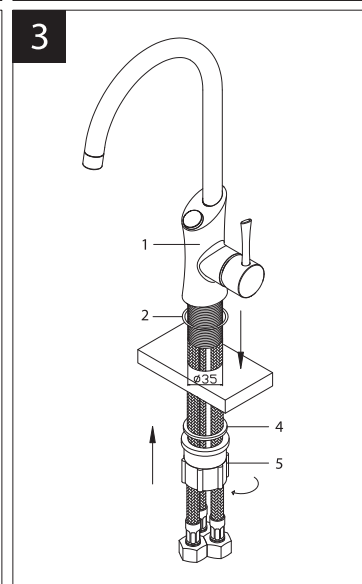
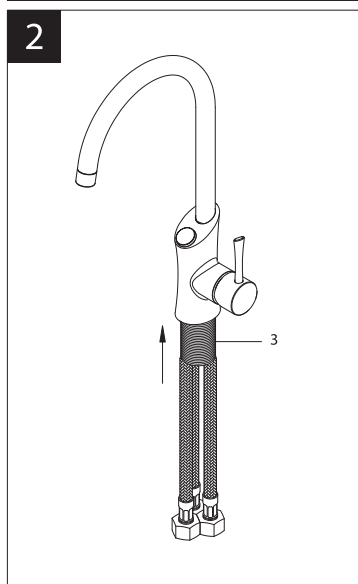
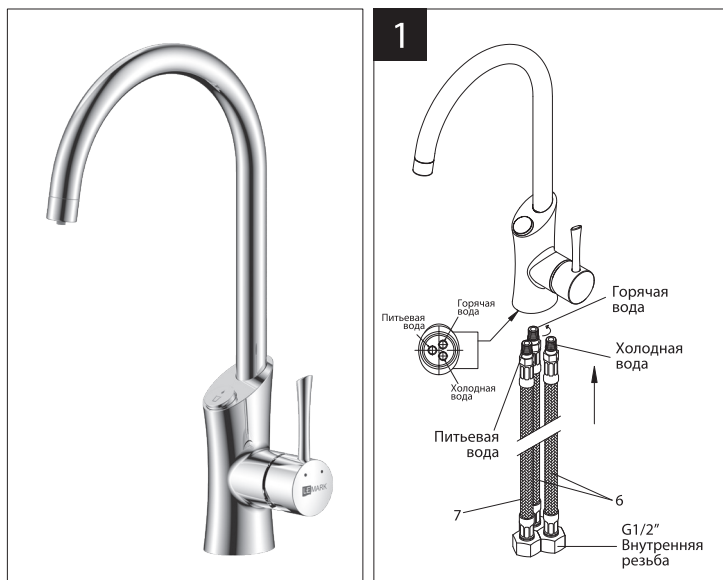
2) Вкрутите в нижнюю часть смесителя резьбовое основание (3).

3) Установите смеситель (1) с уплотнительным кольцом (2) на рабочей поверхности. С нижней стороны рабочей поверхности установите шайбу (4), затем закрутите гайку (5) и надежно зафиксируйте.

4) Вкрутите переходник (8) в гибкую подводку (7) для очищенной воды. Подключите фильтр для питьевой воды к переходнику (8).

5) Подключите шланги для воды (гибкую подводку) (6) к водопроводным трубам;

После установки смесителя необходимо медленно открыть воду на полную мощность и дать ей «протечь» в течение 1 минуты. Перед проливом рекомендуется снять аэратор во избежание возможного засорения. После завершения указанной процедуры и установки аэратора обратно смеситель можно использовать в рабочем режиме.



Назначение

Смеситель предназначен для использования в бытовых или общественных помещениях для пуска, смешивания, регулирования температуры и закрытия водного потока на его выходе из системы водоснабжения.

При подключении к фильтру с питьевой водой, смеситель будет выдавать очищенную воду через встроенный аэратор (регулятор расхода).

Технические характеристики

Изделие изготовлено в соответствии с требованиями СНиП 2.04.01-85, ГОСТ 19681-2016, ГОСТ 25809-96.

Смеситель соответствует 1-й группе по герметичности (полная герметичность в закрытом состоянии).

Бесплатное сервисное обслуживание.

Гарантия. Срок службы

Смеситель обеспечивается бесплатным сервисным обслуживанием в течение 10 лет с момента приобретения. Сервисное обслуживание распространяется на основные рабочие детали смесителя:

картриджи, кран-буксы, переключатели-диверторы. В рамках сервисного обслуживания может быть произведен бесплатный ремонт и/или замена указанных деталей (по усмотрению Сервис-центра, в соответствии с условиями, подробно описанными в гарантийном талоне). Бесплатным сервисным обслуживанием вправе воспользоваться только конечные потребители при предъявлении полностью заполненного гарантийного талона, кассового и товарного чеков. На смесители, установленные в местах общественного пользования, бесплатное сервисное обслуживание не распространяется.

Гарантийный срок на смеситель при условии использования в бытовых условиях: 4 года (в определении «Закона о защите прав потребителей») с момента приобретения.

Гарантийный срок на смеситель при установке и использовании в общественных местах или в промышленных условиях: 1 год. Эксплуатация изделия в гостиничных номерах считается использованием в бытовых условиях.

Плановый срок службы смесителя – 30 лет.

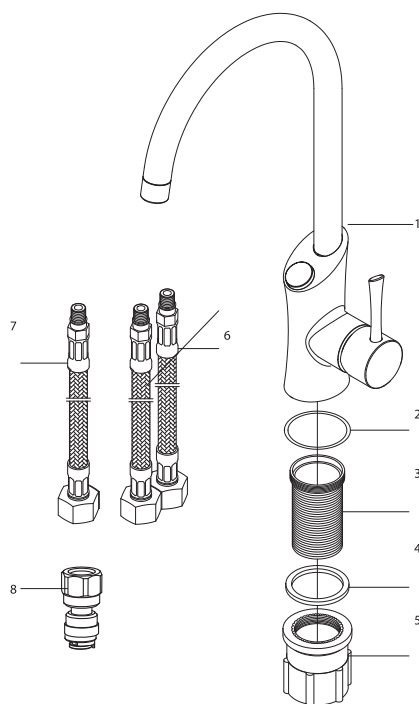
Гарантийный срок на аксессуары (шланг для лейки, лейку, прокладку): 1 год.

Плановый срок службы аксессуаров – 10 лет.

Комплектность

- 1) Корпус смесителя с керамическим картриджем, нажимным переключателем и металлической рукояткой;
- 2) Прокладка;
- 3) Резьбовое основание;
- 4) Шайба;
- 5) Гайка;
- 6) Гибкая подводка для водопроводной воды (2 шт.);
- 7) Гибкая подводка для очищенной воды;
- 8) Переходник для подключения шланга от фильтра с питьевой водой

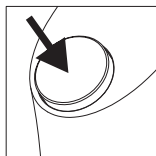
В комплекте к смесителю прилагается паспорт изделия и гарантийный талон.



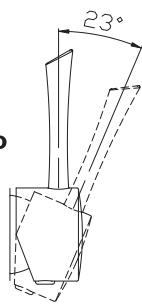
Способ эксплуатации

Пуск, остановка и регулирование потока, а также температуры водной струи производятся поворотами рукоятки смесителя вверх/вниз и по горизонтали.

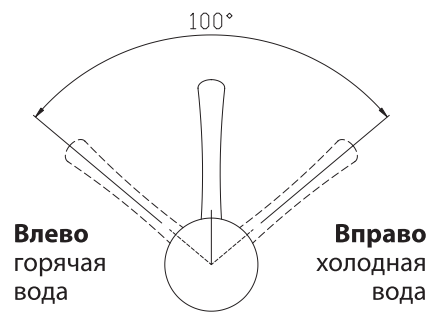
Пуск и остановка очищенного потока воды производятся нажатием на кнопку.



Закрыто



Открыто



Инструкции по уходу

Очистка тела смесителя должна производиться только изделиями из мягких тканей и без использования абразивных чистящих средств, а также средств на основе спирта, аммония, соляной, серной, азотной, фосфорной и иных видов кислот.

LEMARК® – официально зарегистрированный товарный знак ООО «Русская Арматура».



avroara-arm.ru
+7 (495) 956-62-18

Производитель оставляет за собой право на внесение изменений в комплектность и конструкцию изделия без предварительного уведомления.