

**SHIFT LM4322С. ВСТРАИВАЕМЫЙ СМЕСИТЕЛЬ ДЛЯ ВАННЫ И ДУША С ЛЕЙКОЙ
«ТРОПИЧЕСКИЙ ДОЖДЬ»**

Благодарим Вас за выбор продукции LEMARK! Сантехника LEMARK обеспечит вам удобство и комфорт!

Сантехника LEMARK производится в соответствии со всеми стандартами и техническими условиями, установленными в странах-участниках Евразийского экономического сообщества (Таможенного союза) и странах СНГ.

Перед началом монтажа

1. Убедитесь, что система водоснабжения удовлетворяет следующим параметрам:
- температура воды находится в интервале от 4 до 90 градусов Цельсия;
- давление воды составляет от 0,05 МПа до 1 МПа (если давление превышает 1,2 МПа, необходимо использовать клапан для понижения давления);
- отсутствуют существенные перепады давления в трубах с горячей и холодной водой.
2. Проведите очистку подводящих труб, чтобы гарантировать отсутствие посторонних частиц в выдаваемом потоке воды.
3. Для монтажа резьбовых соединений используйте фум-ленту. После окончания работ проверьте, чтобы все детали были правильно и надежно закреплены.

Рекомендуемый набор инструментов		
Отвертка 	Пассатижи 	Защитные очки 
Разводной ключ 	Фум-лента 	Ключ-шестигранник (входит в комплект) 

Монтаж

Установка изделия должна осуществляться специалистом.

Во избежание выхода из строя керамических дисков картриджа (из-за попадания между ними ржавчины и прочих мелких посторонних предметов и частиц, содержащихся в водопроводной системе), при монтаже рекомендуется установка фильтров грубой очистки воды.

1) Подготовьте в стене каналы для размещения в них узлов встраиваемого смесителя и соединительной арматуры (в комплект не входит). Габариты посадочного места в стене для установки корпуса смесителя должны быть 80 мм в длину и 160 мм в высоту. Для удобства установки глубина посадочного места для размещения корпуса смесителя должна быть не менее 48 мм и не более 70 мм от внешней облицовки;

2) После установки смесителя в стену и проверки его на герметичность, оставьте настенное облицовочное покрытие. Место установки корпуса смесителя закройте декоративной накладкой (4). Установите рукоятку переключателя-дивертора (5) на корпус смесителя, зафиксируйте ее винтом (6) и закройте винт заглушкой (7). Затем установите металлическую рукоятку (10) и при помощи шестигранника зафиксируйте ее винтом (9). Закройте винт (9) заглушкой (8);

3) Используя герметизирующий материал, установите настенный держатель для лейки верхнего душа (1). Лейку верхнего душа (2) зафиксируйте на держателе (1). Используйте прокладку;

4) Используя герметизирующий материал, присоедините излив (14) к водопроводной системе;

5) Используя герметизирующий материал, установите подключение для душевого шланга (15);

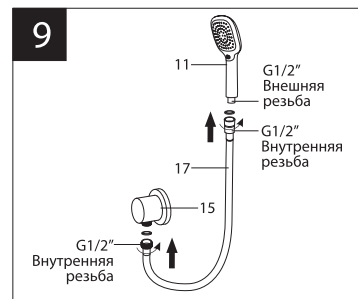
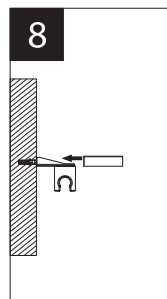
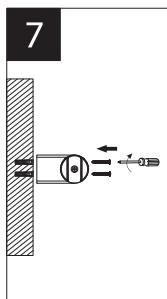
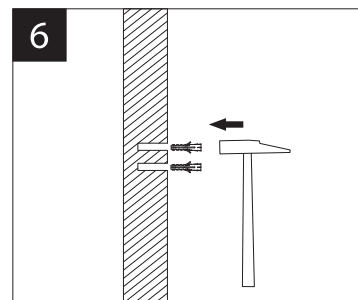
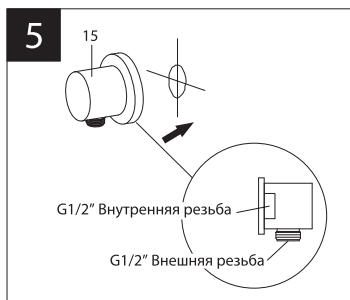
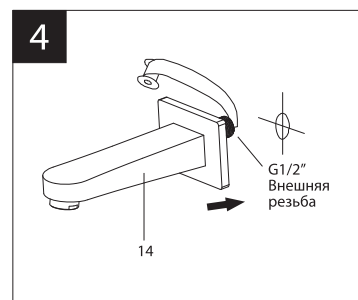
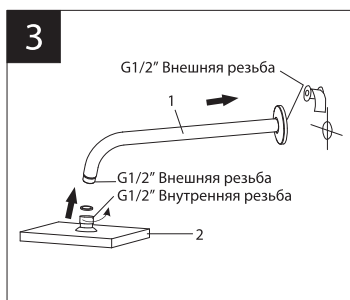
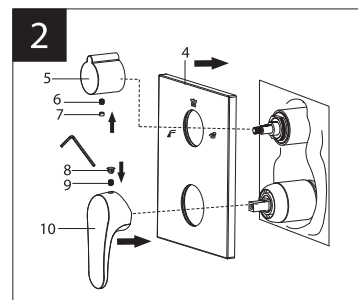
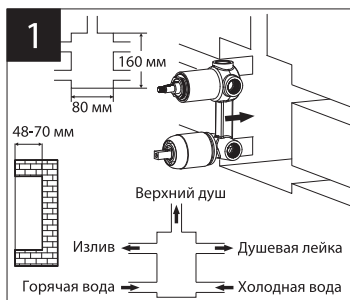
6) В предварительно подготовленные отверстия установите дюбели для крепления держателя душевой лейки;

7) Закрепите основу держателя душевой лейки, вкрутив в дюбели шурупы;

8) Установите и надежно зафиксируйте держатель душевой лейки;

9) Подсоедините шланг для душа (17) к подключению (15) и душевой лейке (11). Используйте прокладки.

Сразу после установки смесителя необходимо медленно открыть воду на полную мощность и дать ей «протечь» в течение 1 минуты. После этого смеситель можно использовать в рабочем режиме. Пролив нужно выполнить до установки верхнего душа и душевой лейки.



Назначение

Смеситель предназначен для использования в бытовых или общественных помещениях для пуска, смешивания, регулирования температуры и закрытия водного потока на его выходе из системы водоснабжения.

Технические характеристики

Изделие изготовлено в соответствии с требованиями СНиП 2.04.01-85, ГОСТ 25809-96, ГОСТ 19681-94.

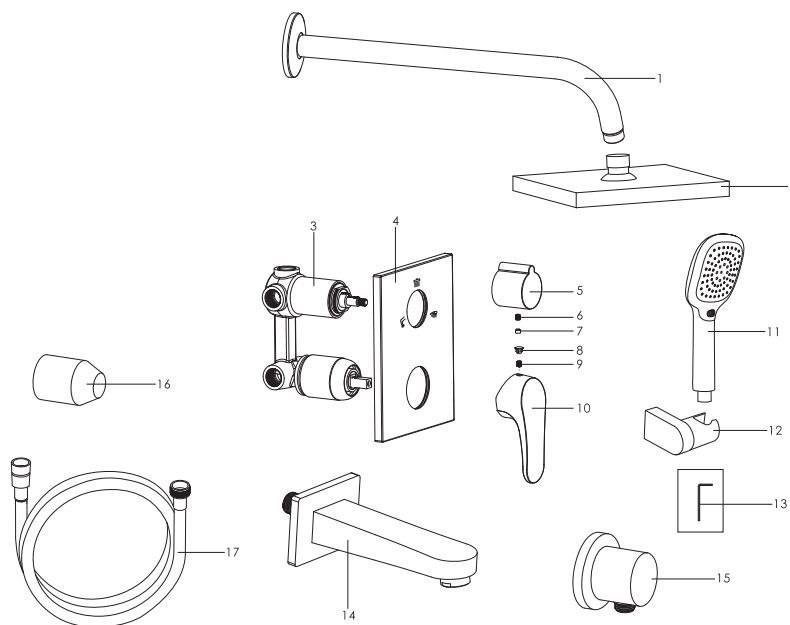
Смеситель соответствует 1-й группе по герметичности (полная герметичность в закрытом состоянии).

Смеситель оснащен переключателем-дивертором с керамическими пластинами, конструкция которого устойчива к гидроударам в момент переключения потоков воды с излива на душ и обратно.

Комплектность

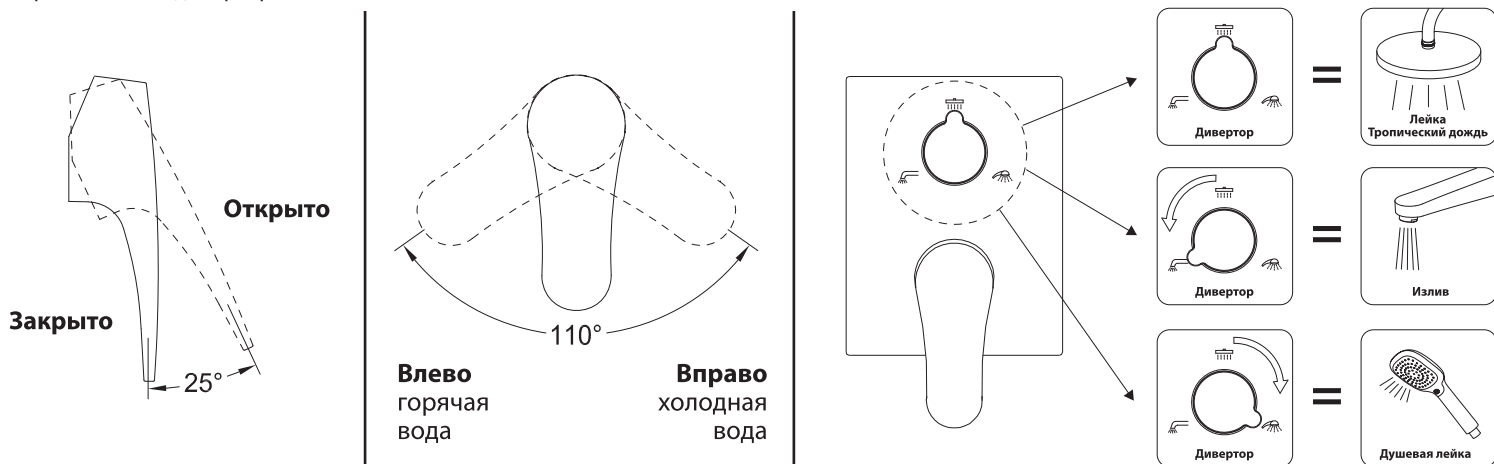
- 1) Настенный держатель для лейки верхнего душа;
- 2) Однофункциональный верхний душ;
- 3) Корпус смесителя с керамическим картриджем и переключателем-дивертором с керамическими пластинами;
- 4) Декоративная накладка;
- 5) Рукоятка переключателя-дивертора;
- 6) Винт;
- 7) Заглушка;
- 8) Заглушка;
- 9) Винт;
- 10) Металлическая рукоятка;
- 11) Трехфункциональная душевая лейка;
- 12) Настенный держатель для душевой лейки;
- 13) Ключ-шестигранник;
- 14) Излив с аэратором (регулятором расхода воды);
- 15) Подключение для душевого шланга;
- 16) Пластиковый защитный кожух;
- 17) Душевой шланг 2 м.

В комплекте к смесителю прилагается паспорт изделия и гарантийный талон.



Способ эксплуатации

Пуск, остановка и регулирование потока, а также температуры водной струи производятся поворотом рукоятки смесителя вверх/вниз и по горизонтали. Переключение потока воды между изливом, верхним душем и душевой лейкой осуществляется поворотом рукоятки переключателя-дивертора.



Аэратор (регулятор расхода воды) позволяет смесителю «выдавать» ровную водную струю без разбрызгивания.

Инструкции по уходу

Очистка тела смесителя должна производиться только изделиями из мягких тканей и без использования абразивных чистящих средств, а также средств на основе спирта, аммония, соляной, серной, азотной, фосфорной и иных видов кислот. Рекомендуется проводить очистку внешней поверхности аэратора (регулятора расхода воды) не реже одного раза в 2 месяца. Осевший кальций и налет легко очищаются: достаточно с небольшим усилием провести рукой по поверхности аэратора (регулятора расхода).

LEMARК® – официально зарегистрированный товарный знак ООО «Русская Арматура».



avroara-arm.ru
+7 (495) 956-62-18