

**plus STRIKE LM1103C / plus ADVANCE LM1203C / plus GRACE LM1503C /  
plus FACTOR LM1603C / plus SHAPE LM1703C.  
СМЕСИТЕЛИ ОДНОРУЧКОВЫЕ ДЛЯ ДУША**

**Благодарим Вас за выбор продукции LEMARK! Сантехника LEMARK обеспечит вам удобство и комфорт!**

Сантехника LEMARK производится в соответствии со всеми стандартами и техническими условиями, установленными в странах-участниках Евразийского экономического сообщества (Таможенного союза) и странах СНГ.



**Перед началом монтажа**

1. Убедитесь, что система водоснабжения удовлетворяет следующим параметрам:

- температура воды находится в интервале от 4 до 90 градусов Цельсия;
- давление воды составляет от 0,05 МПа до 1 МПа (если давление превышает 1,2 МПа, необходимо использовать клапан для понижения давления);
- отсутствуют существенные перепады давления в трубах с горячей и холодной водой.

2. Проведите очистку подводящих труб, чтобы гарантировать отсутствие посторонних частиц в выдаваемом потоке воды.

3. Для монтажа резьбовых соединений используйте фум-ленту. После окончания работ проверьте, чтобы все детали были правильно и надежно закреплены.

**Монтаж**

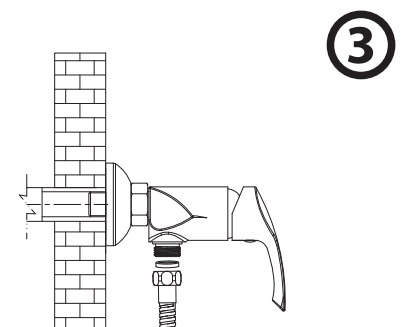
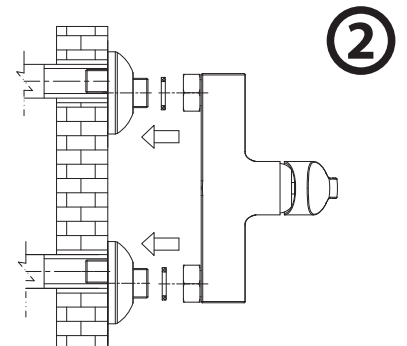
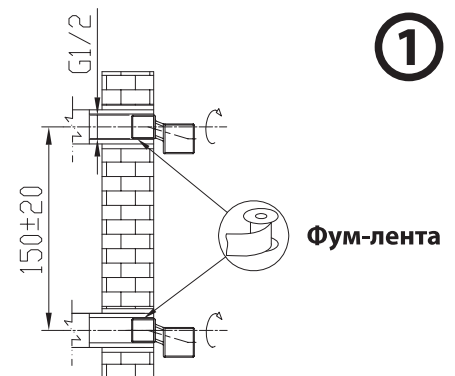
Во избежание выхода из строя керамических дисков картриджа (из-за попадания между ними ржавчины и прочих мелких посторонних предметов и частиц, содержащихся в водопроводной системе), при монтаже рекомендуется установка фильтров грубой очистки воды.

① Вкрутите эксцентриковые переходники на подводящие водопроводные трубы. Используйте фум-ленту для надежной герметизации резьбовых соединений.

② Установите декоративные отражатели и подсоедините смеситель к эксцентриковым переходникам, предварительно установив прокладки. Для надежной герметизации соединений используйте фум-ленту.

③ Подсоедините шланг для душа.

Сразу после установки смесителя необходимо медленно открыть воду на полную мощность и дать ей «протечь» в течение 1 минуты. После этого смеситель можно использовать в рабочем режиме.



## Назначение

Смеситель предназначен для использования в бытовых или общественных помещениях для пуска, смешивания, регулирования температуры и закрытия водного потока на его выходе из системы водоснабжения.

## Технические характеристики

Изделие изготовлено в соответствии с требованиями СНиП 2.04.01-85, ГОСТ 25809-96, ГОСТ 19681-94.

Смеситель соответствует 1-й группе по герметичности (полная герметичность в закрытом состоянии).

Гарантийный период на смеситель (корпус, хромированное покрытие, картридж с керамическими дисками) – 4 года.

Плановый срок эксплуатации смесителя – 30 лет.

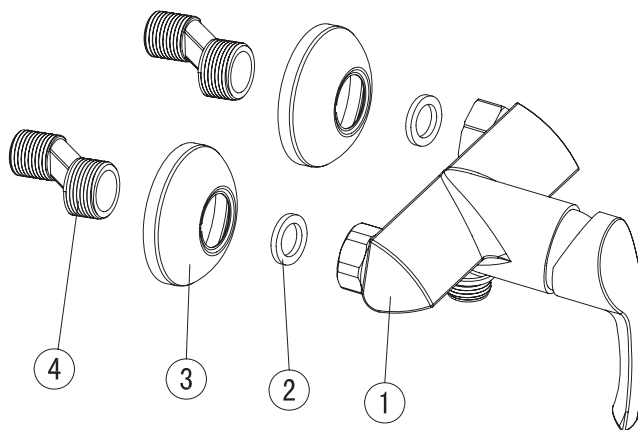
Гарантийный период на душевую лейку, душевой шланг и настенное крепление для лейки – 1 год.

Плановый срок эксплуатации аксессуаров – 10 лет.

## Комплектность

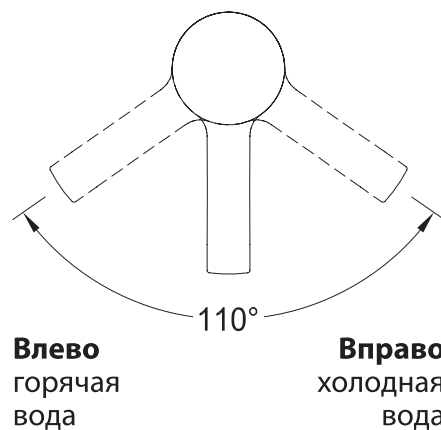
- 1) Корпус смесителя с картриджем и металлической рукояткой;
- 2) Прокладка (2 шт.);
- 3) Декоративный отражатель (2 шт.);
- 4) Эксцентрический переходник (2 шт.);
- 5) Аксессуары: однофункциональная душевая лейка, душевой шланг 1,5 м., настенный держатель для душевой лейки.

В комплекте к смесителю прилагается паспорт изделия и гарантийный талон.



## Способ эксплуатации

Пуск, остановка, регулирование напора и температуры воды, выдаваемой через душевую лейку, производятся поворотом рукоятки смесителя вверх/вниз и по горизонтали.



## Инструкции по уходу

Очистка тела смесителя должна производиться только изделиями из мягких тканей и без использования абразивных чистящих средств, а также средств на основе спирта, аммония, соляной, серной, азотной, фосфорной и иных видов кислот.

**LEMARK®** – официально зарегистрированный товарный знак ООО «Русская Арматура».



**avrora-arm.ru**  
**+7 (495) 956-62-18**

Производитель оставляет за собой право на внесение изменений в конструкцию изделия без предварительного уведомления.