

**INTENSE LM5650C. СМЕСИТЕЛЬ ДЛЯ КУХНИ С ВЫТЯГИВАЮЩИМСЯ ПОВОРОТНЫМ ИЗЛИВОМ**

**Благодарим Вас за выбор продукции LEMARK! Сантехника LEMARK обеспечит вам удобство и комфорт!**

Сантехника LEMARK производится в соответствии со всеми стандартами и техническими условиями, установленными в странах-участниках Евразийского экономического сообщества (Таможенного союза) и странах СНГ.

**Перед началом монтажа**

1. Убедитесь, что система водоснабжения удовлетворяет следующим параметрам:

- температура воды находится в интервале от 4 до 75 градусов Цельсия;
- рабочее давление воды составляет от 0,1 до 0,6 МПа;
- максимальное давление воды не превышает 1 МПа;
- разница давления в трубах с горячей и холодной водой – не более 10%.

2. Проведите очистку подводящих труб, чтобы гарантировать отсутствие посторонних частиц в выдаваемом потоке воды.

3. Для монтажа резьбовых соединений используйте фум-ленту. После окончания работ проверьте, чтобы все детали были правильно и надежно закреплены.



Рекомендуемый набор инструментов	
<p>Отвертка</p> 	<p>Пассатижи</p> 
<p>Защитные очки</p> 	<p>Разводной ключ</p> 

**Монтаж**

Во избежание выхода из строя керамических дисков картриджа (из-за попадания между ними ржавчины и прочих мелких посторонних предметов и частиц, содержащихся в водопроводной системе), при монтаже рекомендуется установка фильтров грубой очистки воды.

Для установки смесителя на рабочей поверхности необходимо наличие сквозного отверстия диаметром 35 мм и толщиной столешницы/мойки не более 35 мм.

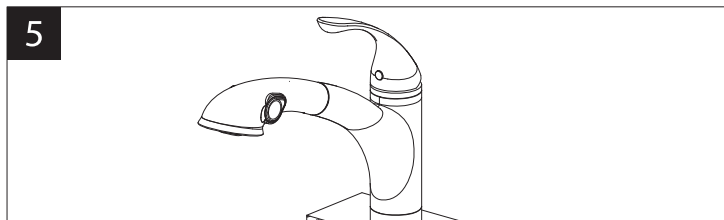
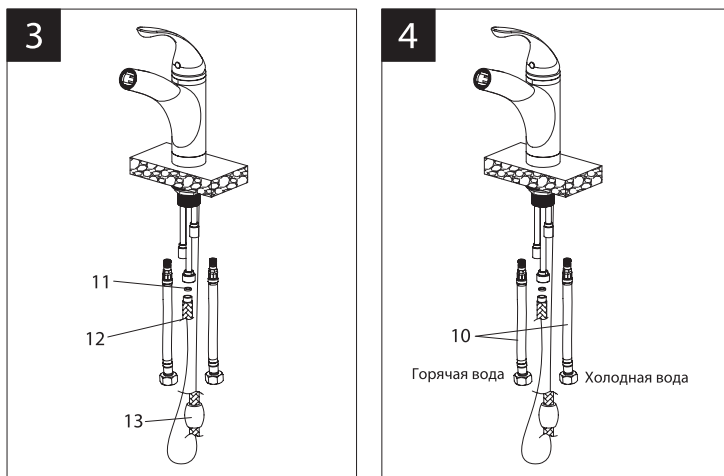
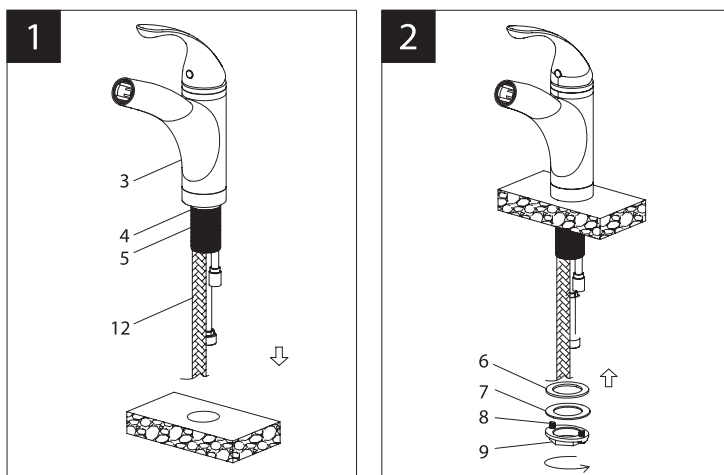
1) Вкрутите в корпус смесителя (3) резьбовое основание (5), используя уплотнительное кольцо (4). Проденьте через излив шланг для лейки (12);

2) Установите смеситель на рабочей поверхности. С нижней стороны рабочей поверхности установите прокладку (6), затем стальную шайбу (7), закрутите гайку (9) и надежно зафиксируйте получившуюся конструкцию, используя винты (8);

3) Присоедините к смесителю шланг для лейки (12), используя уплотнительное кольцо (11). Закрепите отвес (13) в желаемом положении на шланге для лейки;

4) Подключите шланги для воды (гибкую подводку) (10) к смесителю и водопроводным трубам;

5) После установки смесителя необходимо медленно открыть воду на полную мощность и дать ей «протечь» в течение 1 минуты. Пролив выполните, отсоединив излив-лейку от шланга. После завершения указанной процедуры и установки излив-лейки обратно смеситель можно использовать в рабочем режиме.



## Назначение

Смеситель предназначен для использования в бытовых или общественных помещениях для пуска, смешивания, регулирования температуры и закрытия водного потока на его выходе из системы водоснабжения.

## Технические характеристики

Изделие изготовлено в соответствии с требованиями СНИП 2.04.01-85, ГОСТ 25809-96, ГОСТ 19681-94.

Смеситель соответствует 1-й группе по герметичности (полная герметичность в закрытом состоянии).

## Бесплатное сервисное обслуживание.

### Гарантия. Срок службы

Смеситель обеспечивается бесплатным сервисным обслуживанием в течение 10 лет с момента приобретения. Сервисное обслуживание распространяется на основные рабочие детали смесителя: картриджи, кран-буксы, переключатели-диверторы. В

рамках сервисного обслуживания может быть произведен бесплатный ремонт и/или замена указанных деталей (по усмотрению сервис-центра в соответствии с условиями, подробно описанными в гарантийном талоне). Бесплатным сервисным обслуживанием вправе воспользоваться только конечные потребители при предъявлении полностью заполненного гарантийного талона, кассового и товарного чеков. На смесители, установленные в местах общественного пользования, бесплатное сервисное обслуживание не распространяется.

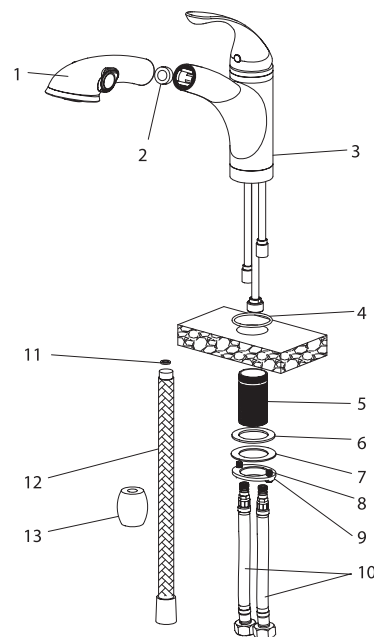
Гарантийный срок на смеситель при условии использования в бытовых условиях: 4 года (в определении «Закона о защите прав потребителей») с момента приобретения.

Гарантийный срок на смеситель при установке и использовании в общественных местах или в промышленных условиях: 1 год. Эксплуатация изделия в гостиничных номерах считается использованием в бытовых условиях.

Плановый срок службы смесителя – 30 лет.

## Комплектность

- 1) 2-х функциональная излив-лейка с аэратором (регулятором расхода воды);
- 2) Прокладка 1/2";
- 3) Корпус смесителя с керамическим картриджем и металлической рукояткой;
- 4) Уплотнительное кольцо;
- 5) Резьбовое основание смесителя;
- 6) Прокладка;
- 7) Стальная шайба;
- 8) Винт (2 шт);
- 9) Гайка;
- 10) Гибкая подводка для воды (2 шт);
- 11) Уплотнительное кольцо;
- 12) Шланг для лейки;
- 13) Противовес.



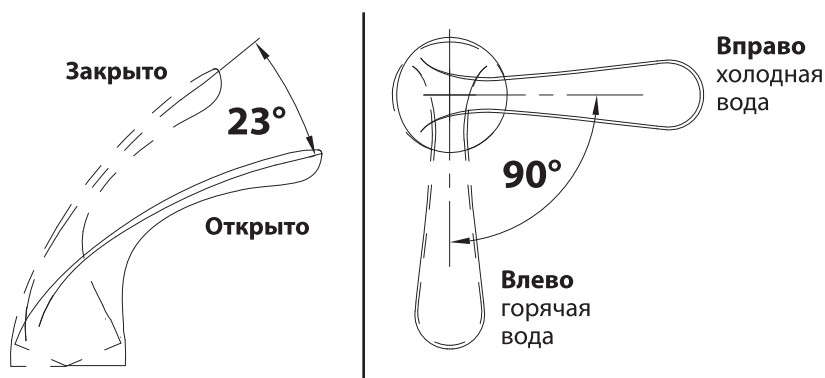
В комплекте к смесителю прилагается паспорт изделия и гарантийный талон.

## Способ эксплуатации

Пуск, остановка и регулирование потока, а также температуры водной струи производятся поворотом рукоятки смесителя вверх/вниз и по горизонтали.

Вытягивающаяся излив-лейка имеет 2 режима выдачи водного потока. Переключение между режимами производится нажатием на кнопку, расположенную на излив-лейке.

Аэратор (регулятор расхода воды) позволяет смесителю «выдавать» ровную водную струю без разбрызгивания.



## Инструкции по уходу

Очистка тела смесителя должна производиться только изделиями из мягких тканей и без использования абразивных чистящих средств, а также средств на основе спирта, аммония, соляной, серной, азотной, фосфорной и иных видов кислот.

Рекомендуется проводить очистку внешней поверхности аэратора (регулятора расхода воды) не реже одного раза в 2 месяца. Осевший кальций и налет легко очищаются: достаточно с небольшим усилием провести рукой по поверхности аэратора (регулятора расхода).

LEMARК® – официально зарегистрированный товарный знак ООО «Русская Арматура».



**avroara-arm.ru**  
**+7 (495) 956-62-18**

Производитель оставляет за собой право на внесение изменений в конструкцию изделия без предварительного уведомления.