

SHIFT LM4344C. НАПОЛЬНЫЙ СМЕСИТЕЛЬ ДЛЯ ВАННЫ

Благодарим Вас за выбор продукции LEMARK! Сантехника LEMARK обеспечит вам удобство и комфорт!

Сантехника LEMARK производится в соответствии со всеми стандартами и техническими условиями, установленными в странах-участниках Евразийского экономического сообщества (Таможенного союза) и странах СНГ.

Перед началом монтажа

1. Убедитесь, что система водоснабжения удовлетворяет следующим параметрам:
- температура воды находится в интервале от 4 до 90 градусов Цельсия;
- давление воды составляет от 0,05 МПа до 1 МПа (если давление превышает 1,2 МПа, необходимо использовать клапан для понижения давления);
- отсутствуют существенные перепады давления в трубах с горячей и холодной водой.
2. Проведите очистку подводящих труб, чтобы гарантировать отсутствие посторонних частиц в выдаваемом потоке воды.
3. Для монтажа резьбовых соединений используйте фум-ленту. После окончания работ проверьте, чтобы все детали были правильно и надежно закреплены.

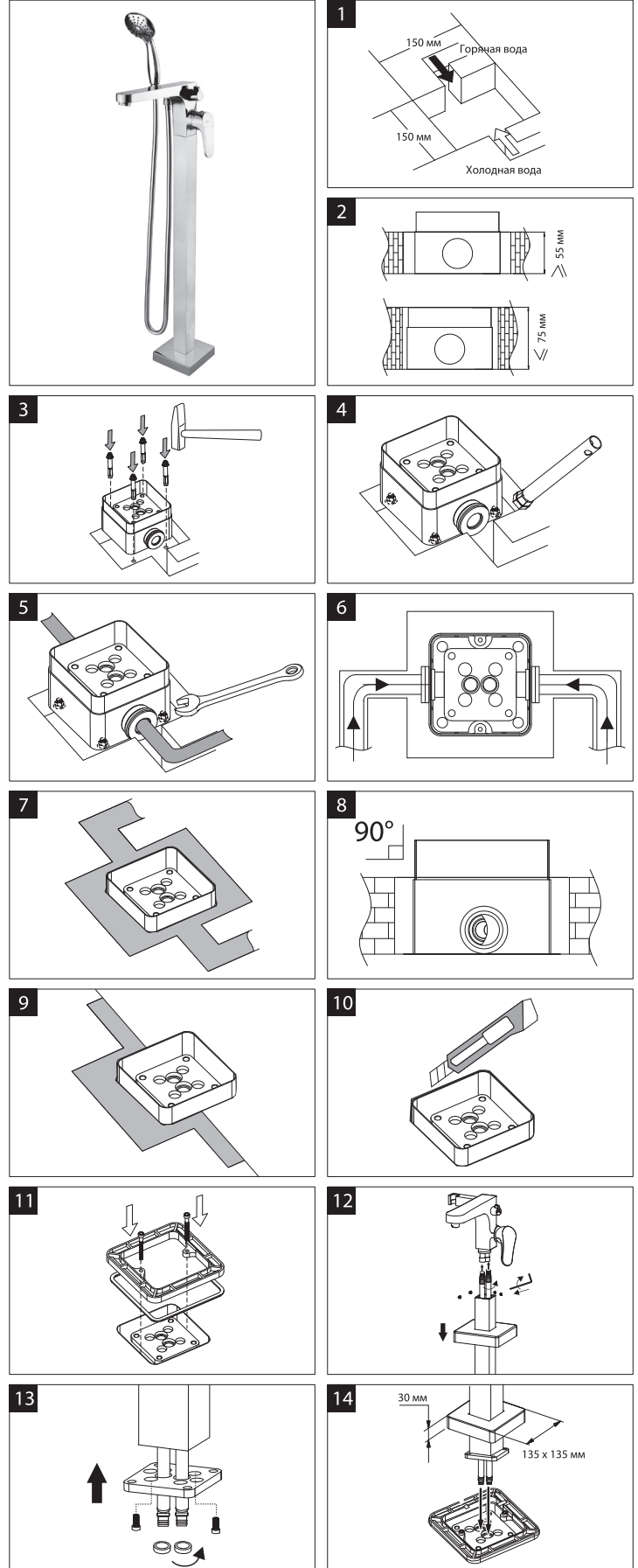
Рекомендуемый набор инструментов

Отвертка	Пассатижи	Защитные очки
Разводной ключ	Фум-лента	Ключи-шестигранники: 3 мм, 4 мм, 6 мм (входят в комплект)
Строительный нож	Защитные перчатки	Уровень-угломер

Монтаж

Установка изделия должна осуществляться специалистом.

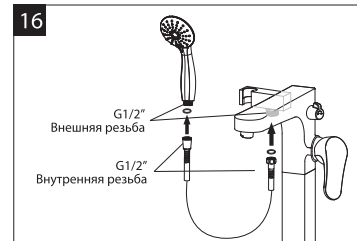
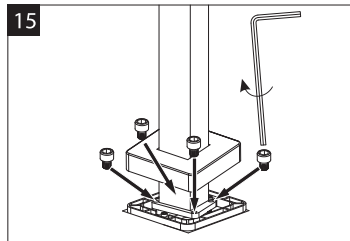
- 1) Подготовьте в полу каналы для размещения в них коробки установочного узла и соединительной арматуры (в комплект не входит). Для удобства монтажа, габариты отверстия в полу для установки узла должны быть более 150 мм в длину и 150 мм в ширину;
- 2) Глубина для размещения коробки установочного узла должна находиться в пределах 55-75 мм до поверхности пола;
- 3) Проведите разметку поверхности и сделайте в полу 4 отверстия для крепления установочного узла;
- 4) С помощью уровня-угломера убедитесь, что поверхность коробки установочного узла параллельна уровню пола. После этого с помощью винтов надежно закрепите установочный узел;
- 5) Подключите установочный узел к горячему и холодному водоснабжению;
- 6) Для проверки герметичности узла в отверстиях выхода воды предустановлена заглушка. Во избежание попадания пыли, песка и других посторонних предметов в установочный узел, не следует снимать заглушку до окончания проверки на герметичность и окончания строительных работ. Для проверки герметичности узлов, включите водоснабжение, а после ее завершения – очистите их от грязи и воды, после чего снова отключите водоснабжение;
- 7) Надежно зафиксируйте установочный узел и подводящие трубы с помощью бетона или иного состава, используемого для стяжки пола;
- 8) Обратите внимание, что угол между коробкой установочного узла и уровнем пола должен составлять 90 градусов. Это существенно облегчит последующий процесс облицовки пола;
- 9) Выполните облицовку пола, не оставляя зазоров, щелей, и как можно плотнее к коробке установочного узла;
- 10) Строительным ножом обрежьте выступающие части коробки установочного узла;
- 11) Установите квадратную прокладку и закрепите фиксирующую пластину с помощью 2 винтов;
- 12) На нижней части корпуса смесителя разместите декоративную накладку. Прикрутите к верхней части корпуса смесителя гибкую подводку. Соедините верхнюю и нижнюю части смесителя, после чего с помощью ключа-шестигранника подходящего размера закрепите получившуюся конструкцию 2 винтами. Винты закройте заглушками;
- 13) Проденьте через металлические пластины основания гибкую подводку. Соедините пластины с помощью винтов и гайками зафиксируйте гибкую подводку;
- 14) Выходящую из корпуса смесителя гибкую подводку вставьте в установочный узел;



15) Присоедините корпус смесителя в сборе к установочной площадке 4 винтами при помощи ключа-шестигранника подходящего размера. Место соединения закройте декоративной накладкой;

16) Подсоедините шланг для душа и душевую лейку. Используйте прокладку.

Сразу после установки смесителя необходимо медленно открыть воду на полную мощность и дать ей «протечь» в течение 1 минуты. После этого смеситель можно использовать в рабочем режиме. Пролив нужно выполнить до установки душевой лейки.



Назначение

Смеситель предназначен для использования в бытовых или общественных помещениях для пуска, смешивания, регулирования температуры и закрытия водного потока на его выходе из системы водоснабжения.

Технические характеристики

Изделие изготовлено в соответствии с требованиями СНиП 2.04.01-85, ГОСТ 25809-96, ГОСТ 19681-94.

Смеситель соответствует 1-й группе по герметичности (полная герметичность в закрытом состоянии).

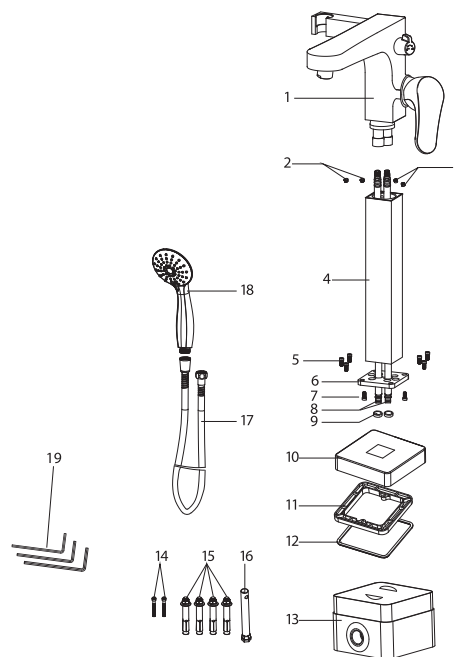
Смеситель оснащен переключателем-дивертором с керамическими пластинами, конструкция которого устойчива к гидроударам в момент переключения потоков воды с излива на душевую лейку и обратно.

Гарантийный период на смеситель (корпус, хромированное покрытие, керамический картридж, переключатель-дивертор с керамическими пластинами, аэратор (регулятор расхода воды), излив) – 4 года. Плановый срок службы смесителя – 30 лет.

Гарантийный период на душевую лейку и душевой шланг – 1 год. Плановый срок службы аксессуаров – 10 лет.

Комплектность

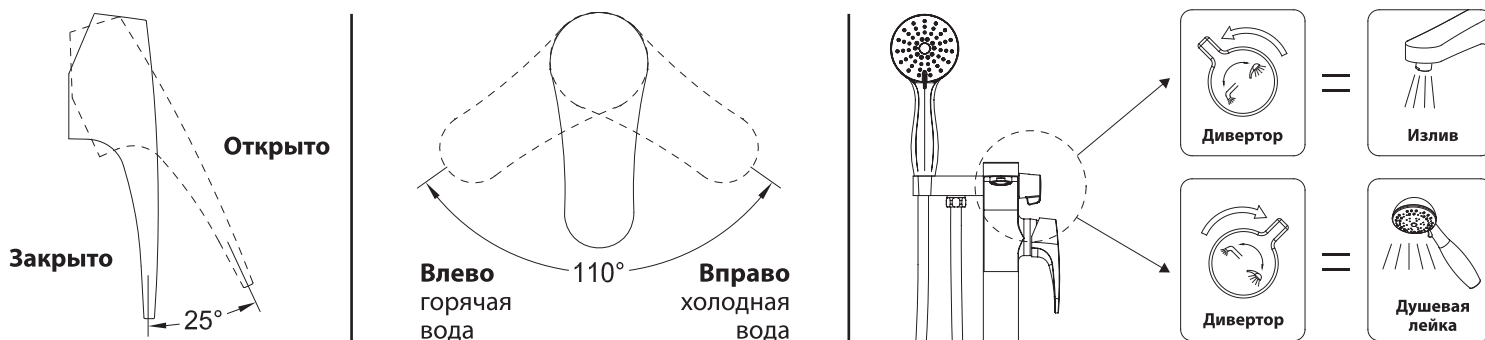
- 1) Верхняя часть корпуса смесителя с керамическим картриджем, переключателем-дивертором с керамическими пластинами, аэратором (регулятором расхода воды) и металлической рукояткой;
- 2) Заглушка (2 шт);
- 3) Винт (2 шт);
- 4) Нижняя часть корпуса смесителя;
- 5) Винт (6 шт);
- 6) Металлическая пластина основания;
- 7) Винт (2 шт);
- 8) Гибкая подводка для воды (2 шт);
- 9) Гайка (2 шт);
- 10) Декоративная накладка;
- 11) Фиксирующая пластина;
- 12) Квадратная прокладка;
- 13) Установочный узел в коробке;
- 14) Винт (2 шт);
- 15) Винт (4 шт);
- 16) Винтовой ключ;
- 17) Душевой шланг 1,5-2 м, растяжной, с двумя прокладками 1/2\";
- 18) Трехфункциональная душевая лейка;
- 19) Ключи-шестигранники: 3 мм, 4 мм, 6 мм.



В комплекте к смесителю прилагается паспорт изделия и гарантийный талон.

Способ эксплуатации

Пуск, остановка и регулирование потока, а также температуры водной струи производятся поворотом рукоятки смесителя вверх/вниз и по горизонтали. Переключение потока воды между изливом и душевой лейкой осуществляется поворотом рукоятки переключателя-дивертора. Специфика работы смесителя допускает остаточное количество воды в лейке после прекращения ее использования/переключения потока воды на излив, в связи с чем, во избежание попадания некоторого количества воды на пол, рекомендуется вытряхивать остаток воды из лейки до установки ее в держатель.



Аэратор (регулятор расхода воды) позволяет смесителю «выдавать» ровную водную струю без разбрызгивания.

Инструкции по уходу

Очистка тела смесителя должна производиться только изделиями из мягких тканей и без использования абразивных чистящих средств, а также средств на основе спирта, аммония, соляной, серной, азотной, фосфорной и иных видов кислот. Рекомендуется проводить очистку внешней поверхности регулятора расхода воды не реже одного раза в 2 месяца. Осевший кальций и налет легко очищаются: достаточно с небольшим усилием провести рукой по поверхности регулятора расхода.

LEMARK® – официально зарегистрированный товарный знак ООО «Русская Арматура».



avroara-arm.ru
+7 (495) 956-62-18