

**SHIFT LM4345C. СМЕСИТЕЛЬ ДЛЯ ВАННЫ НА 3 ОТВЕРСТИЯ**

**Благодарим Вас за выбор продукции LEMARK! Сантехника LEMARK обеспечит вам удобство и комфорт!**

Сантехника LEMARK производится в соответствии со всеми стандартами и техническими условиями, установленными в странах-участниках Евразийского экономического сообщества (Таможенного союза) и странах СНГ.

**Перед началом монтажа**

1. Убедитесь, что система водоснабжения удовлетворяет следующим параметрам:
  - температура воды находится в интервале от 4 до 90 градусов Цельсия;
  - давление воды составляет от 0,05 МПа до 1 МПа (если давление превышает 1,2 МПа, необходимо использовать клапан для понижения давления);
  - отсутствуют существенные перепады давления в трубах с горячей и холодной водой.
2. Проведите очистку подводящих труб, чтобы гарантировать отсутствие посторонних частиц в выдаваемом потоке воды.
3. Для монтажа резьбовых соединений используйте фум-ленту. После окончания работ проверьте, чтобы все детали были правильно и надежно закреплены.

Рекомендуемый набор инструментов		
Отвертка 	Пассатижи 	Защитные очки 
Разводной ключ 	Фум-лента 	Ключ-шестигранник (входит в комплект) 

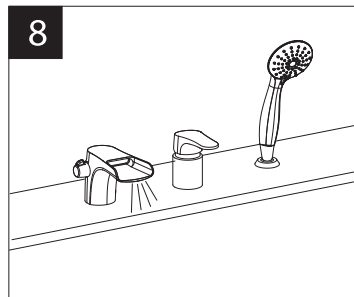
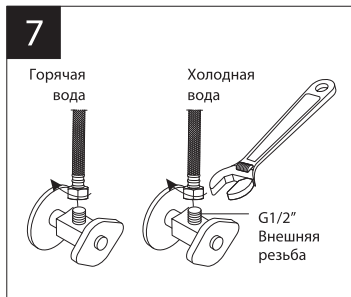
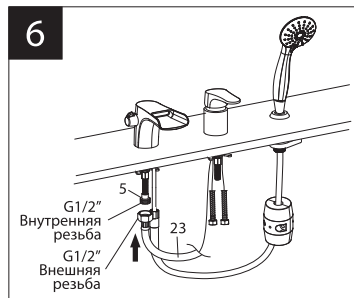
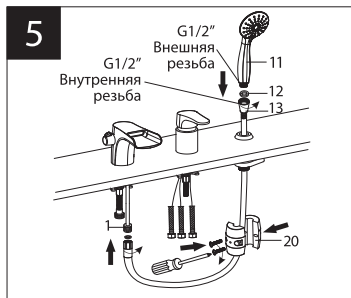
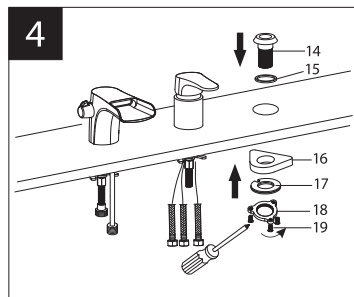
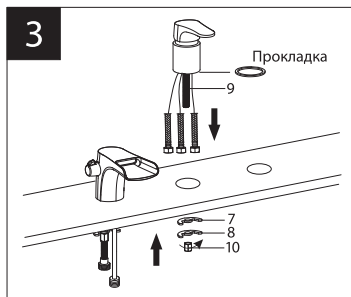
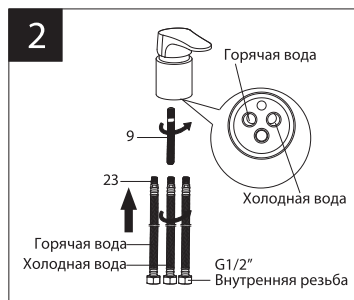
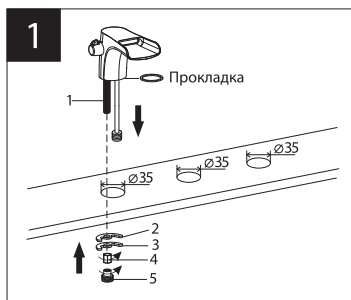
**Монтаж**

Во избежание выхода из строя керамических дисков картриджа (из-за попадания между ними ржавчины и прочих мелких посторонних предметов и частиц, содержащихся в водопроводной системе), при монтаже рекомендуется установка фильтров грубой очистки воды.

Для установки смесителя на рабочей поверхности необходимо наличие сквозных отверстий диаметром 35 мм.

- 1) Установите корпус излива с дивертором на рабочей поверхности, используя прокладку. На подводящую трубку (1) с нижней стороны рабочей поверхности установите С-образную резиновую шайбу (2), затем С-образную металлическую шайбу (3) и надежно зафиксируйте получившуюся конструкцию гайкой (4). Затем на подводящую трубку (1) накрутите соединительный переходник (5);
- 2) Прикрутите шток (9) и шланги для воды (гибкую подводку) (23) к корпусу блока смешивания;
- 3) Установите блок смешивания на рабочей поверхности, используя прокладку. На шток (9) с нижней стороны рабочей поверхности установите С-образную резиновую шайбу (7), затем С-образную металлическую шайбу (8) и надежно зафиксируйте получившуюся конструкцию гайкой (10);
- 4) Установите держатель для душевой лейки (14) на рабочей поверхности, используя прокладку (15). С нижней стороны рабочей поверхности установите треугольное основание (16), сальник (17) и гайку (18). Получившуюся конструкцию при помощи отвертки зафиксируйте винтами (19);
- 5) Душевую лейку (11) присоедините к шлангу (13), используя прокладку (12). Вторая сторона душевого шланга (13) должна быть присоединена к трубке, выходящей из корпуса излива с дивертором (1). Раскрутите винты противовеса (20): он разделится на 2 части. Установите обе части противовеса на душевом шланге, после чего закрутите винты;
- 6) Шлангом для воды (гибкой подводкой) (23) подключите корпус излива с дивертором к блоку смешивания. Соединение должно осуществляться через соединительный переходник (5);
- 7) Присоедините шланги для воды (гибкую подводку) к водопроводным трубам.

Сразу после установки смесителя необходимо медленно открыть воду на полную мощность и дать ей «протечь» в течение 1 минуты. После этого смеситель можно использовать в рабочем режиме. Пролив нужно выполнить до установки душевой лейки.



## Назначение

Смеситель предназначен для использования в бытовых или общественных помещениях для пуска, смешивания, регулирования температуры и закрытия водного потока на его выходе из системы водоснабжения.

## Технические характеристики

Изделие изготовлено в соответствии с требованиями СНиП 2.04.01-85, ГОСТ 25809-96, ГОСТ 19681-94.

Смеситель соответствует 1-й группе по герметичности (полная герметичность в закрытом состоянии).

**Смеситель оснащен переключателем-дивертором с керамическими пластинами, конструкция которого устойчива к гидроударам в момент переключения потоков воды с излива на душ и обратно.**

**В смесителе установлен эко-картридж, который позволяет выбрать режим выдачи водного потока: экономичный или максимальный. Поднимая рукоятку, будет ощущаться небольшое сопротивление на уровне 50% подаваемого потока. Если поднимать рукоятку далее, то смеситель выдаст максимальный поток воды.**

Гарантийный период на смеситель (корпус, хромированное покрытие, керамический картридж, регулятор расхода воды, переключатель-дивертор с керамическими пластинами) – 4 года.

Плановый срок службы смесителя – 30 лет.

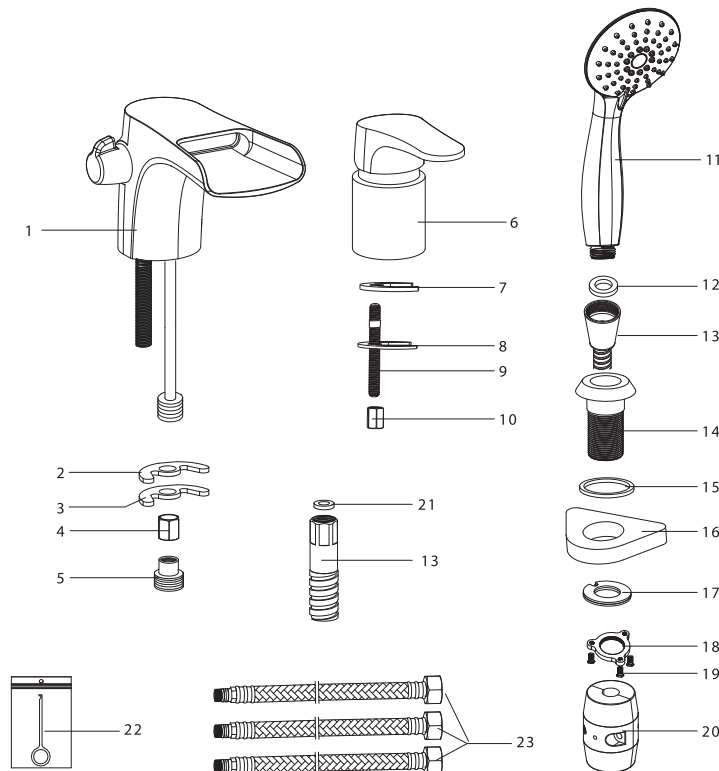
Гарантийный период на душевую лейку, душевой и соединительный шланги – 1 год.

Плановый срок службы аксессуаров – 10 лет.

## Комплектность

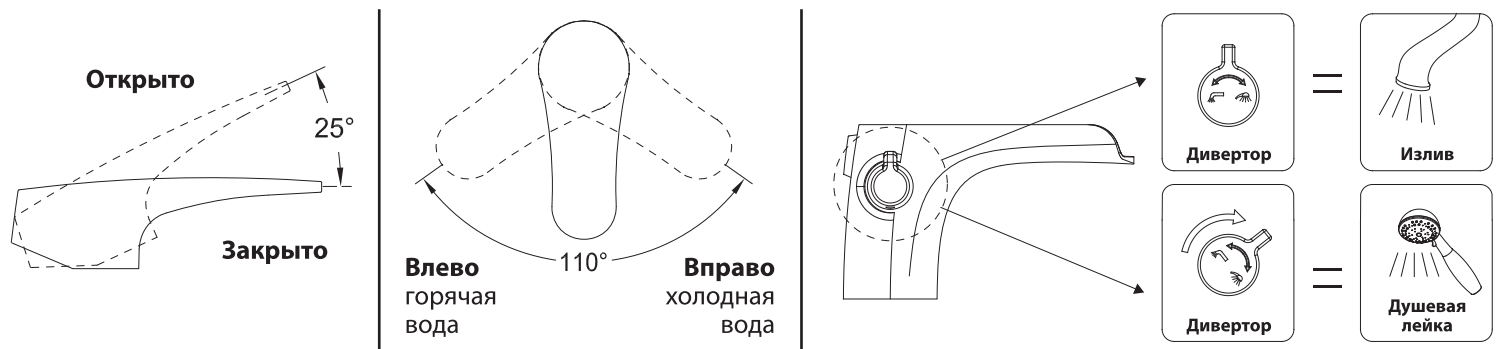
- 1) Корпус излива с переключателем-дивертором с керамическими пластинами;
- 2) С-образная резиновая шайба;
- 3) С-образная металлическая шайба;
- 4) Гайка;
- 5) Соединительный переходник;
- 6) Блок смешивания с керамическим картриджем и металлической рукояткой;
- 7) С-образная резиновая шайба;
- 8) С-образная металлическая шайба;
- 9) Шток;
- 10) Гайка;
- 11) Трехфункциональная душевая лейка;
- 12) Прокладка;
- 13) Душевой шланг 2 м;
- 14) Держатель для душевой лейки;
- 15) Прокладка для держателя душевой лейки;
- 16) Треугольное основание;
- 17) Сальник;
- 18) Гайка;
- 19) Винт (3 шт.);
- 20) Противовес;
- 21) Прокладка душевого шланга;
- 22) Ключ для снятия регулятора расхода воды;
- 23) Гибкая подводка для воды (3 шт.).

В комплекте к смесителю прилагается паспорт изделия и гарантийный талон.



## Способ эксплуатации

Пуск, остановка и регулирование потока, а также температуры водной струи производятся поворотом рукоятки смесителя вверх/вниз и по горизонтали. Переключение потока воды между изливом и душевой лейкой осуществляется поворотом рукоятки переключателя-дивертора.



Аэратор (регулятор расхода воды) позволяет смесителю «выдавать» ровную водную струю без разбрызгивания.

## Инструкции по уходу

Очистка тела смесителя должна производиться только изделиями из мягких тканей и без использования абразивных чистящих средств, а также средств на основе спирта, аммония, соляной, серной, азотной, фосфорной и иных видов кислот. Рекомендуется проводить очистку внешней поверхности аэратора (регулятора расхода воды) не реже одного раза в 2 месяца. Осевший кальций и налет легко очищаются: достаточно с небольшим усилием провести рукой по поверхности аэратора (регулятора расхода).

LEMARK® – официально зарегистрированный товарный знак ООО «Русская Арматура».



**avroara-arm.ru**  
**+7 (495) 956-62-18**

Производитель оставляет за собой право на внесение изменений в конструкцию изделия без предварительного уведомления.