

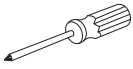
NUBIRA LM6206ORB. СМЕСИТЕЛЬ ДЛЯ УМЫВАЛЬНИКА

Благодарим Вас за выбор продукции LEMARK! Сантехника LEMARK обеспечит вам удобство и комфорт!

Сантехника LEMARK производится в соответствии со всеми стандартами и техническими условиями, установленными в странах-участниках Евразийского экономического сообщества (Таможенного союза) и странах СНГ.

Перед началом монтажа

1. Убедитесь, что система водоснабжения удовлетворяет следующим параметрам:
 - температура воды находится в интервале от 4 до 75 градусов Цельсия;
 - рабочее давление воды составляет от 0,1 до 0,6 МПа;
 - максимальное давление воды не превышает 1 МПа;
 - разница давления в трубах с горячей и холодной водой – не более 10%.
2. Проведите очистку подводящих труб, чтобы гарантировать отсутствие посторонних частиц в выдаваемом потоке воды.
3. Для монтажа резьбовых соединений используйте фум-ленту. После окончания работ проверьте, чтобы все детали были правильно и надежно закреплены.

Рекомендуемый набор инструментов	
<p>Отвертка</p> 	<p>Пассатижи</p> 
<p>Защитные очки</p> 	<p>Разводной ключ</p> 

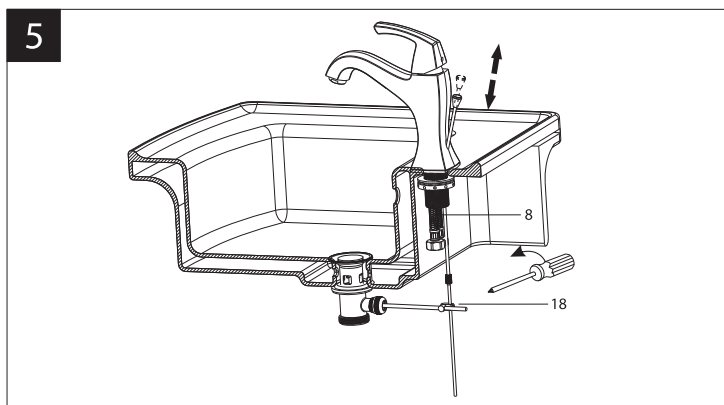
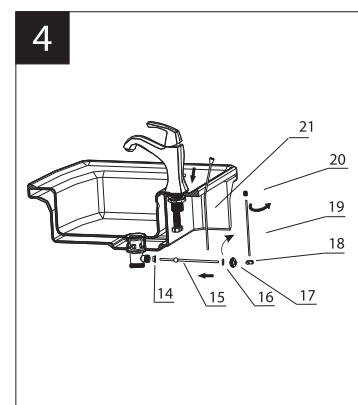
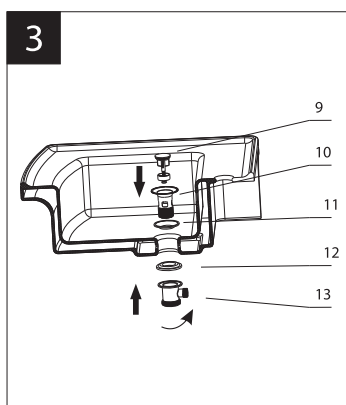
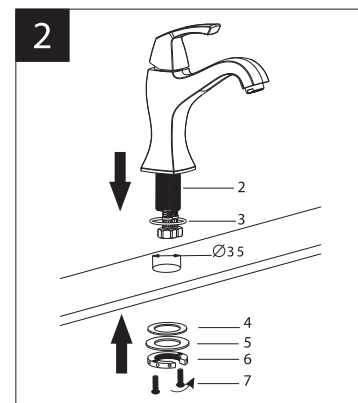
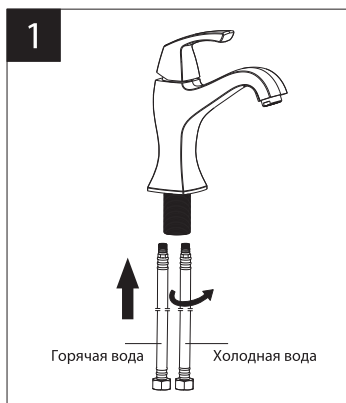
Монтаж

Во избежание выхода из строя керамических пластин картриджа (из-за попадания между ними ржавчины и прочих мелких посторонних предметов и частиц, содержащихся в водопроводной системе), при монтаже рекомендуется установка фильтров грубой очистки воды.

Для установки смесителя на рабочей поверхности необходимо наличие сквозного отверстия диаметром 35 мм и толщиной столешницы/мойки не более 35 мм.

- 1) Вкрутите в корпус смесителя (1) шланги для воды (гибкую подводку) (8);
- 2) На резьбовое основание (2) наденьте уплотнительное кольцо (3). Установите смеситель на рабочей поверхности. С нижней стороны рабочей поверхности установите прокладку (4), затем стальную шайбу (5), закрутите гайку (6) и надежно зафиксируйте получившуюся конструкцию, используя винты (7);
- 3) Поместите гнездо заглушки донного клапана (10) и сальник (11) в сливное отверстие умывальника. Установите уплотнительное кольцо (12) на корпус донного клапана (13) с нижней стороны умывальника. Соедините корпус (13) с гнездом заглушки (10). Поместите заглушку донного клапана (9) в собранный донный клапан;
- 4) Используя прокладку (14), соедините горизонтальный управляющий стержень (15) с донным клапаном. Далее присоедините нижнюю часть вертикального управляющего стержня (19) к горизонтальному управляющему стержню (15), используя прокладку (16), рифленую гайку (17) и соединительный элемент (18). Верхнюю часть вертикального управляющего стержня (21) объедините с нижней (19) с помощью гайки (20). Присоедините сливную арматуру к донному клапану;
- 5) Проверьте работу установленного донного клапана: для этого отрегулируйте установленные вертикальный и горизонтальный стержни с помощью отвертки и соединительного элемента (18). Подключите шланги для воды (гибкую подводку) (8) к водопроводным трубам.

После установки смесителя необходимо медленно открыть воду на полную мощность и дать ей «протечь» в течение 1 минуты. Перед проливом рекомендуется снять аэратор во избежание возможного засорения. После завершения указанной процедуры и установки аэратора обратно смеситель можно использовать в рабочем режиме.



Назначение

Смеситель предназначен для использования в бытовых или общественных помещениях для пуска, смешивания, регулирования температуры и закрытия водного потока на его выходе из системы водоснабжения.

Технические характеристики

Изделие изготовлено в соответствии с требованиями СНиП 2.04.01-85, ГОСТ 25809-96, ГОСТ 19681-94.

Смеситель соответствует 1-й группе по герметичности (полная герметичность в закрытом состоянии).

Бесплатное сервисное обслуживание.

Гарантия. Срок службы

Смеситель обеспечивается бесплатным сервисным обслуживанием в течение 10 лет с момента приобретения. Сервисное обслуживание распространяется на основные рабочие детали смесителя: картриджи, кран-буксы, переключатели-диверторы. В рамках сервисного обслужи-

вания может быть произведен бесплатный ремонт и/или замена указанных деталей (по усмотрению сервис-центра в соответствии с условиями, подробно описанными в гарантийном талоне). Бесплатным сервисным обслуживанием вправе воспользоваться только конечные потребители при предъявлении полностью заполненного гарантийного талона, кассового и товарного чеков. На смесители, установленные в местах общественного пользования, бесплатное сервисное обслуживание не распространяется.

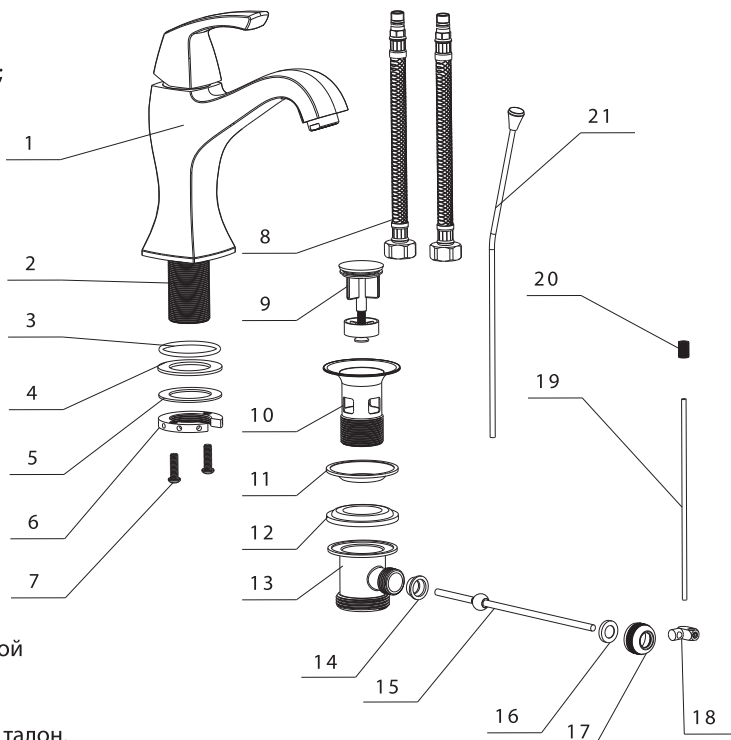
Гарантийный срок на смеситель при условии использования в бытовых условиях: 4 года (в определении «Закона о защите прав потребителей») с момента приобретения.

Гарантийный срок на смеситель при установке и использовании в общественных местах или в промышленных условиях: 1 год. Эксплуатация изделия в гостиничных номерах считается использованием в бытовых условиях.

Плановый срок службы смесителя – 30 лет.

Комплектность

- 1) Корпус смесителя с монолитным изливом с аэратором (регулятором расхода воды), керамическим картриджем и металлической рукояткой;
- 2) Резьбовое основание смесителя;
- 3) Уплотнительное кольцо;
- 4) Прокладка;
- 5) Стальная шайба;
- 6) Гайка;
- 7) Винт (2 шт);
- 8) Гибкая подводка для воды (2 шт);
- 9) Заглушка донного клапана;
- 10) Гнездо заглушки;
- 11) Сальник;
- 12) Уплотнительное кольцо;
- 13) Корпус донного клапана;
- 14) Прокладка;
- 15) Горизонтальный управляющий стержень с шаром;
- 16) Прокладка;
- 17) Рифленая гайка;
- 18) Соединительный элемент;
- 19) Нижняя часть вертикального управляющего стержня;
- 20) Рифленая гайка;
- 21) Верхняя часть вертикального управляющего стержня с декоративной накладкой.



В комплекте к смесителю прилагаются паспорт изделия и гарантийный талон.

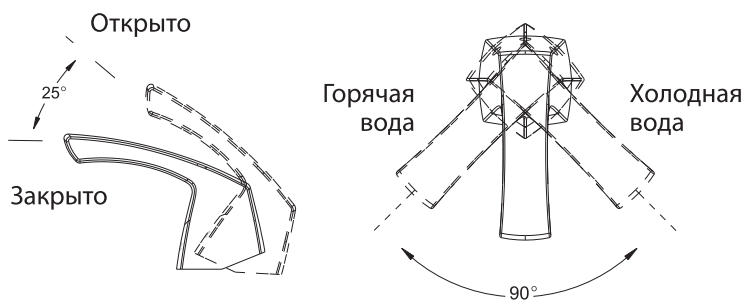
Способ эксплуатации

Пуск, остановка и регулирование потока, а также температуры водной струи производятся поворотом рукоятки смесителя вверх/вниз и по горизонтали.

Для заполнения чаши умывальника водой: поднимите вертикальный управляющий стержень, расположенный с тыльной стороны смесителя, и закройте донный клапан.

Для слива воды из чаши умывальника: опустите вертикальный управляющий стержень, и откройте донный клапан.

Аэратор (регулятор расхода воды) позволяет смесителю «выдавать» ровную водную струю без разбрызгивания.



Инструкции по уходу

Очистка тела смесителя должна производиться только изделиями из мягких тканей и без использования абразивных чистящих средств, а также средств на основе спирта, аммония, соляной, серной, азотной, фосфорной и иных видов кислот.

Рекомендуется проводить очистку внешней поверхности аэратора (регулятора расхода воды) не реже одного раза в 2 месяца. Осевший кальций и налет легко очищаются: достаточно с небольшим усилием провести рукой по поверхности аэратора (регулятора расхода).

LEMARK® – официально зарегистрированный товарный знак
ООО «Русская Арматура».



avrorarm.ru
+7 (495) 956-62-18