

plus STRIKE LM1105C / plus ADVANCE LM1205C / plus GRACE LM1505C /
plus FACTOR LM1605C / plus SHAPE LM1705C.

СМЕСИТЕЛИ ОДНОРУЧКОВЫЕ ДЛЯ КУХНИ С ВЫСОКИМ ПОВОРОТНЫМ ИЗЛИВОМ

Благодарим Вас за выбор продукции LEMARK! Сантехника LEMARK обеспечит вам удобство и комфорт!

Сантехника LEMARK производится в соответствии со всеми стандартами и техническими условиями, установленными в странах-участницах Евразийского экономического сообщества (Таможенного союза) и странах СНГ.



Перед началом монтажа

1. Убедитесь, что система водоснабжения удовлетворяет следующим параметрам:

- температура воды находится в интервале от 4 до 90 градусов Цельсия;
- давление воды составляет от 0,05 МПа до 1 МПа (если давление превышает 1,2 МПа, необходимо использовать клапан для понижения давления);
- отсутствуют существенные перепады давления в трубах с горячей и холодной водой.

2. Проведите очистку подводящих труб, чтобы гарантировать отсутствие посторонних частиц в выдаваемом потоке воды.

3. Для монтажа резьбовых соединений используйте фум-ленту. После окончания работ проверьте, чтобы все детали были правильно и надежно закреплены.

Монтаж

Для установки смесителя на рабочей поверхности необходимо наличие сквозного отверстия диаметром 35 мм.

1 Присоедините шланги для воды (гибкую подводку).

2 Вкрутите металлический штифт.

3 Вставьте резиновую прокладку и установите смеситель на декоративное кольцо.

4 С нижней стороны рабочей поверхности установите С-образную резиновую шайбу, затем С-образную металлическую шайбу и надежно зафиксируйте получившуюся конструкцию гайкой.

Сразу после установки смесителя необходимо медленно открыть воду на полную мощность и дать ей «протечь» в течение 1 минуты. После этого смеситель можно использовать в рабочем режиме.

Назначение

Смеситель предназначен для использования в бытовых или общественных помещениях для пуска, смешивания, регулирования температуры и закрытия водного потока на его выходе из системы водоснабжения.

Технические характеристики

Изделие изготовлено в соответствии с требованиями СНиП 2.04.01-85, ГОСТ 25809-96, ГОСТ 19681-94.

Смеситель соответствует 1-й группе по герметичности (полная герметичность в закрытом состоянии).

Комплектность

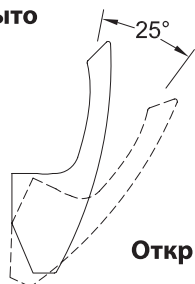
- 1) Корпус смесителя с установленным изливом с аэратором (регулятором расхода воды), картриджем и металлической рукояткой;
- 2) Хромированное декоративное кольцо (1 шт.);
- 3) Прокладка (1 шт.);
- 4) С-образная резиновая шайба (1 шт.);
- 5) С-образная металлическая шайба (1 шт.);
- 6) Металлический штифт с резьбой (1 шт.);
- 7) Гайка (1 шт.);
- 8) Гибкая подводка для воды (2 шт.).

В комплекте к смесителю прилагается паспорт изделия и гарантийный талон.

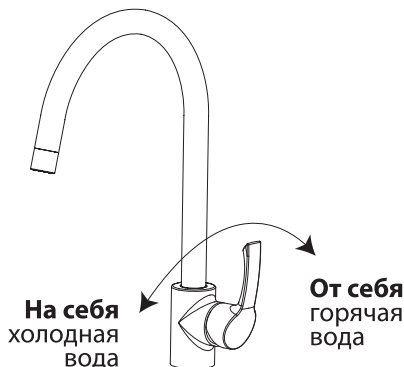
Способ эксплуатации

Пуск, остановка и регулирование потока, а также температуры водной струи производятся поворотом рукоятки смесителя от себя/на себя и по вертикали.

Закр^ыто



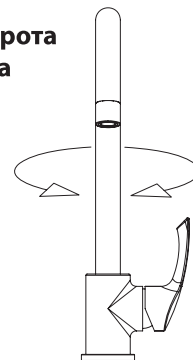
Отк^рыто



На себя
холодная
вода

От себя
горячая
вода

Угол поворота
излива
360°



Аэратор (регулятор расхода воды) позволяет смесителю «выдавать» ровную водную струю без разбрызгивания.

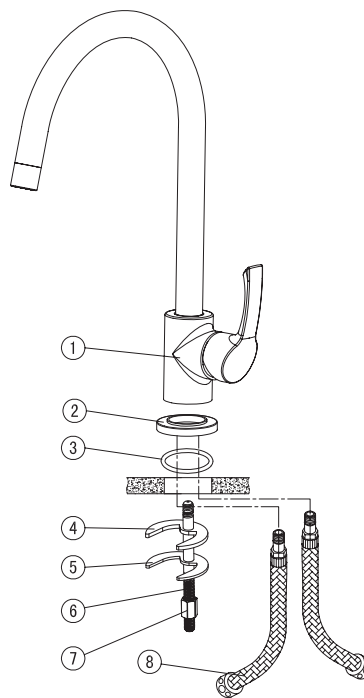
Инструкции по уходу

Очистка тела смесителя должна производиться только изделиями из мягких тканей и без использования абразивных чистящих средств, а также средств на основе спирта, аммония, соляной, серной, азотной, фосфорной и иных видов кислот.

Рекомендуется проводить очистку внешней поверхности аэратора (регулятора расхода воды) не реже одного раза в 2 месяца. Осевший кальций и налет легко очищаются: достаточно с небольшим усилием провести рукой по поверхности аэратора (регулятора расхода).

Гарантийный период на смеситель (корпус, хромированное покрытие, картридж с керамическими дисками, аэратор, излив) – 4 года.

Планный срок эксплуатации смесителя – 30 лет.



LEMARK® – официально зарегистрированный товарный знак ООО «Русская Арматура».



avrora-arm.ru
+7 (495) 956-62-18

Производитель оставляет за собой право на внесение изменений в конструкцию изделия без предварительного уведомления.