

MARS LM3526C. ВСТРАИВАЕМЫЙ СМЕСИТЕЛЬ ДЛЯ УМЫВАЛЬНИКА

Благодарим Вас за выбор продукции LEMARK! Сантехника LEMARK обеспечит вам удобство и комфорт!

Сантехника LEMARK производится в соответствии со всеми стандартами и техническими условиями, установленными в странах-участницах Евразийского экономического сообщества (Таможенного союза) и странах СНГ.

Перед началом монтажа

1. Убедитесь, что система водоснабжения удовлетворяет следующим параметрам:

- температура воды находится в интервале от 4 до 90 градусов Цельсия;
- давление воды составляет от 0,05 МПа до 1 МПа (если давление превышает 1,2 МПа, необходимо использовать клапан для понижения давления);
- отсутствуют существенные перепады давления в трубах с горячей и холодной водой.

2. Проведите очистку подводящих труб, чтобы гарантировать отсутствие посторонних частиц в выдаваемом потоке воды.

3. Для монтажа резьбовых соединений используйте фум-ленту. После окончания работ проверьте, чтобы все детали были правильно и надежно закреплены.



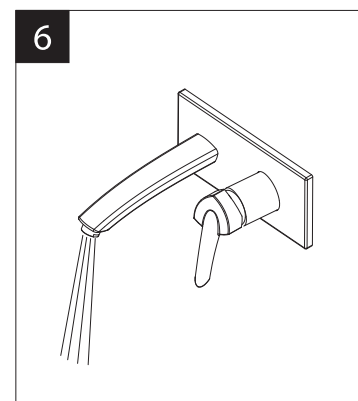
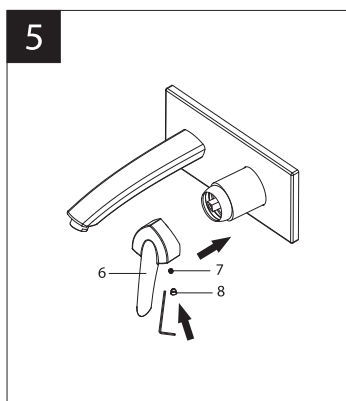
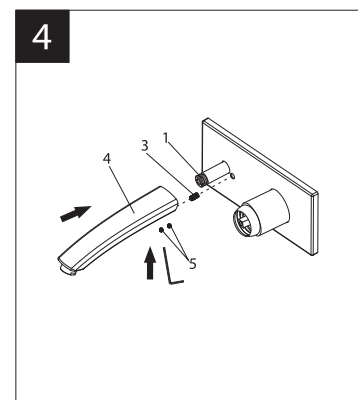
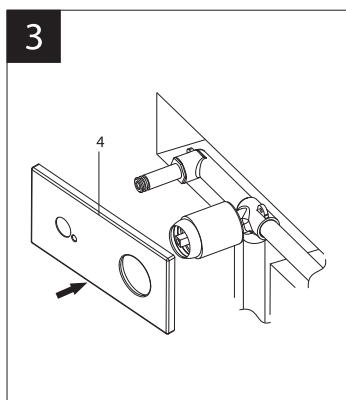
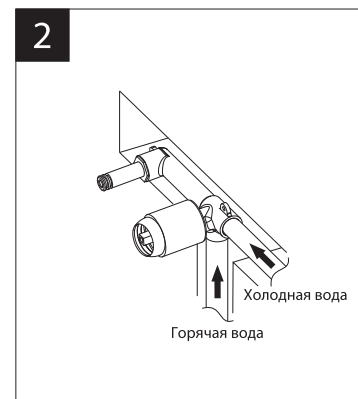
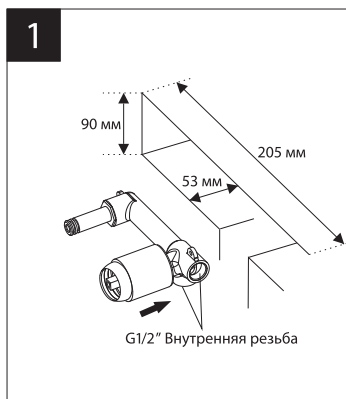
| Рекомендуемый набор инструментов | | |
|---|--|--|
| Отвертка  | Пассатижи  | Защитные очки  |
| Разводной ключ  | Фум-лента  | Ключ-шестигранник (входит в комплект)  |

Монтаж

Во избежание выхода из строя керамических дисков картриджа (из-за попадания между ними ржавчины и прочих мелких посторонних предметов и частиц, содержащихся в водопроводной системе), при монтаже рекомендуется установка фильтров грубой очистки воды.

- 1** Подготовьте в стене каналы для размещения в них узел смесителя и соединительной арматуры (в комплект не входит);
- 2** Установите внутренний блок смесителя в подготовленный канал, предусмотрев необходимый выход его наружных частей за лицевой край облицовочного материала;
- 3** Установите декоративную накладку (4);
- 4** Вкрутите в основание излива (4) установочный винт (3). Присоедините излив (4) к внутреннему блоку (1) и зафиксируйте винтами (5) с помощью ключа-шестигранника. Обратите внимание, что установочный винт (3) должен быть корректно соединен с отверстием в декоративной накладке (как показано на схеме);
- 5** Рукоятку смесителя (6) присоедините к картриджу и зафиксируйте винтом (7) с помощью ключа-шестигранника. Отверстие для винта в рукоятке закройте декоративной заглушкой (8);
- 6** Проверьте смонтированную систему на герметичность в рабочем режиме, после чего произведите облицовку стены.

Сразу после установки смесителя необходимо медленно открыть воду на полную мощность и дать ей «протечь» в течение 1 минуты. После этого смеситель можно использовать в рабочем режиме.



Назначение

Смеситель предназначен для использования в бытовых или общественных помещениях для пуска, смешивания, регулирования температуры и закрытия водного потока на его выходе из системы водоснабжения.

Технические характеристики

Изделие изготовлено в соответствии с требованиями СНиП 2.04.01-85, ГОСТ 25809-96, ГОСТ 19681-94.

Смеситель соответствует 1-й группе по герметичности (полная герметичность в закрытом состоянии).

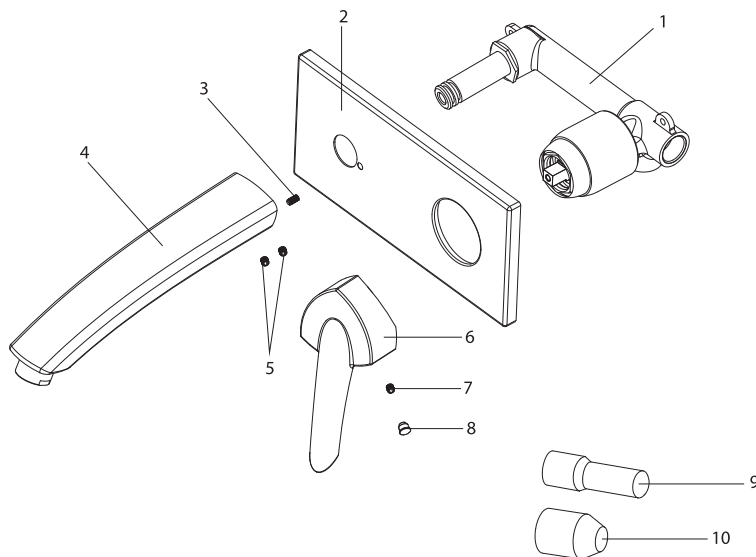
В смесителе установлен эко-картридж, который позволяет выбрать режим выдачи водного потока: экономичный или максимальный. Поднимая рукоятку, будет ощущаться небольшое сопротивление на уровне 50% подаваемого потока. Если поднимать рукоятку далее, то смеситель выдаст максимальный поток воды.

Гарантийный период на смеситель (корпус, хромированное покрытие, картридж с керамическими дисками, аэратор, излив) – 4 года. Плановый срок службы смесителя при соблюдении условий эксплуатации и монтажа – 30 лет.

Комплектность

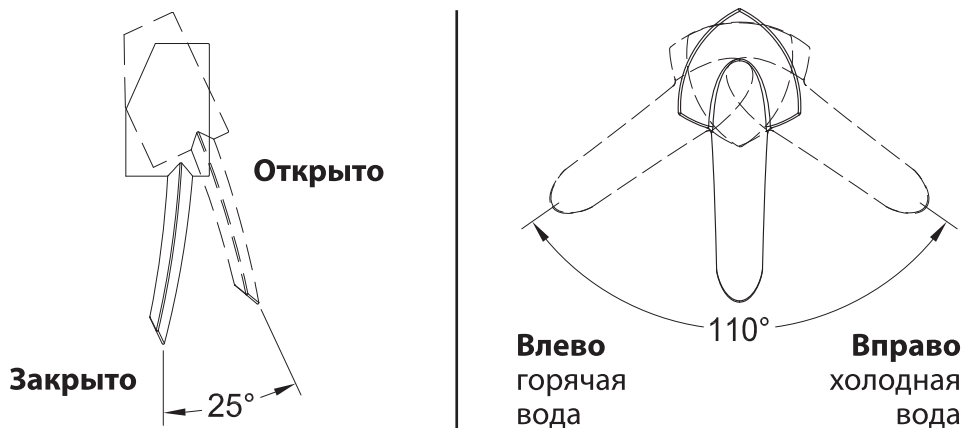
- 1) Корпус смесителя с картриджем;
- 2) Декоративная металлическая накладка (1 шт.);
- 3) Установочный винт (1 шт.);
- 4) Излив с установленным аэратором (регулятором расхода воды) (1 шт.);
- 5) Винт (2 шт.);
- 6) Металлическая рукоятка (1 шт.);
- 7) Винт (1 шт.);
- 8) Декоративная заглушка (1 шт.);
- 9) Пластиковый защитный кожух (1 шт.);
- 10) Пластиковый защитный кожух (1 шт.).

В комплекте к смесителю прилагается паспорт изделия и гарантийный талон.



Способ эксплуатации

Пуск, остановка и регулирование потока, а также температуры водной струи производятся поворотом рукоятки смесителя вверх/вниз и по горизонтали.



Аэратор (регулятор расхода воды) позволяет смесителю «выдавать» ровную водную струю без разбрызгивания.

Инструкции по уходу

Очистка тела смесителя должна производиться только изделиями из мягких тканей и без использования абразивных чистящих средств, а также средств на основе спирта, аммония, соляной, серной, азотной, фосфорной и иных видов кислот.

Рекомендуется проводить очистку внешней поверхности аэратора (регулятора расхода воды) не реже одного раза в 2 месяца. Осевший кальций и налет легко очищаются: достаточно с небольшим усилием провести рукой по поверхности аэратора (регулятора расхода).

LEMARК® – официально зарегистрированный товарный знак ООО «Русская Арматура».



avrorarm.ru
+7 (495) 956-62-18

Производитель оставляет за собой право на внесение изменений в конструкцию изделия без предварительного уведомления.