

BRAVA LM4760G. СМЕСИТЕЛЬ ДЛЯ ДУША С ЛЕЙКОЙ «ТРОПИЧЕСКИЙ ДОЖДЬ»

Благодарим Вас за выбор продукции LEMARK! Сантехника LEMARK обеспечит вам удобство и комфорт!

Сантехника LEMARK производится в соответствии со всеми стандартами и техническими условиями, установленными в странах-участниках Евразийского экономического сообщества (Таможенного союза) и странах СНГ.

Перед началом монтажа

1. Убедитесь, что система водоснабжения удовлетворяет следующим параметрам:
- температура воды находится в интервале от 4 до 90 градусов Цельсия;
- давление воды составляет от 0,05 МПа до 1 МПа (если давление превышает 1,2 МПа, необходимо использовать клапан для понижения давления);
- отсутствуют существенные перепады давления в трубах с горячей и холодной водой.
2. Проведите очистку подводящих труб, чтобы гарантировать отсутствие посторонних частиц в выдаваемом потоке воды.
3. Для монтажа резьбовых соединений используйте фум-ленту. После окончания работ проверьте, чтобы все детали были правильно и надежно закреплены.

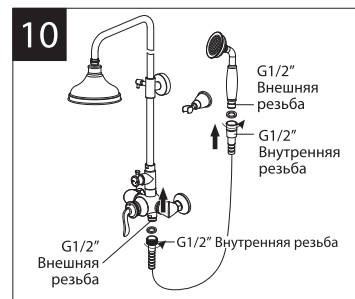
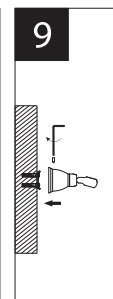
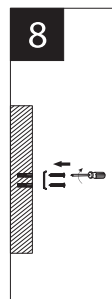
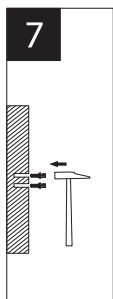
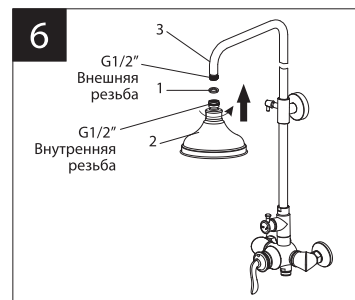
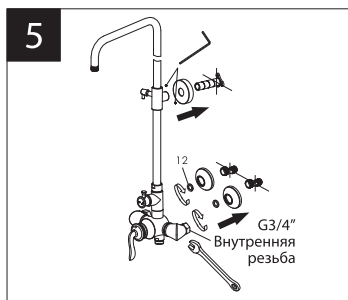
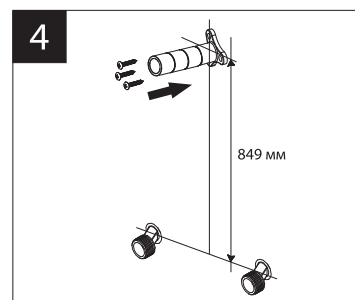
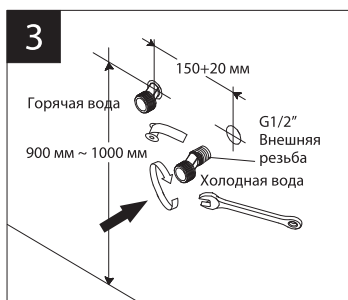
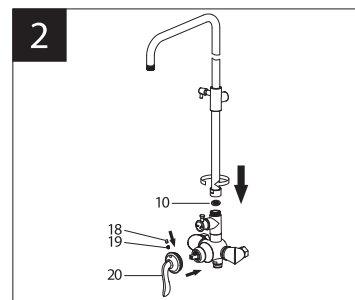
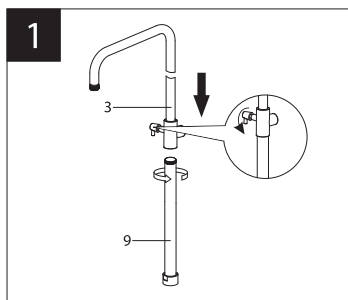
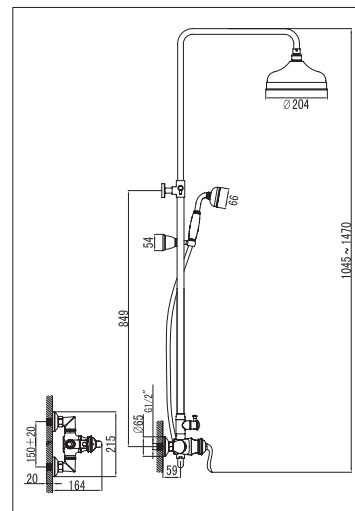
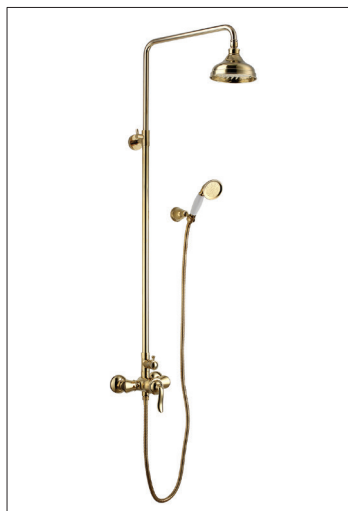
| Рекомендуемый набор инструментов | | |
|---|--|--|
| Отвертка  | Пассатижи  | Защитные очки  |
| Разводной ключ  | Фум-лента  | Ключ-шестигранник (входит в комплект)  |

Монтаж

Во избежание выхода из строя керамических дисков картриджа (из-за попадания между ними ржавчины и прочих мелких посторонних предметов и частиц, содержащихся в водопроводной системе), при монтаже рекомендуется установка фильтров грубой очистки воды.

- 1) Соедините прямую часть штанги для верхнего душа (9) с изогнутой частью (3). Не прилагайте чрезмерных усилий и не используя инструменты, затяните соединительную гайку;
- 2) Собранную в единое целое штангу для верхнего душа присоедините к корпусу смесителя, используя прокладку 3/4" (10). Затяните соединительную гайку. Установите металлическую рукоятку (20) на корпус смесителя, используя шуруп (19) и декоративную заглушку (18);
- 3) Вкрутите эксцентриковые переходники в подводящие водопроводные трубы. Используйте фум-ленту для надежной герметизации резьбовых соединений;
- 4) Отмерьте необходимую высоту для держателя крепежного кронштейна согласно схеме. Приложите держатель крепежного кронштейна к стене и поставьте метку. Просверлите отверстия и вставьте дюбели. Закрепите держатель на стене, вкрутив в дюбели шурупы;
- 5) Установите декоративные отражатели и подсоедините смеситель к эксцентриковым переходникам, предварительно установив прокладки 3/4" (12). Для надежной герметизации соединений используйте фум-ленту. Вставьте в держатель кронштейн и соедините его с посадочным гнездом горизонтальной части штанги для верхнего душа. Зафиксируйте кронштейн в держателе при помощи шестигранного ключа, входящего в комплект;
- 6) Установите на изогнутую часть штанги (3) верхний душ (2), используя прокладку 1/2" (1);
- 7) В предварительно подготовленные отверстия установите дюбели для крепления держателя душевой лейки;
- 8) Закрепите основу держателя душевой лейки, вкрутив в дюбели шурупы;
- 9) Установите и при помощи ключа-шестигранника надежно зафиксируйте держатель душевой лейки;
- 10) Подсоедините шланг для душа и душевую лейку. Используйте прокладки 1/2".

Сразу после установки смесителя необходимо медленно открыть воду на полную мощность и дать ей «протечь» в течение 1 минуты. После этого смеситель можно использовать в рабочем режиме. Пролив нужно выполнить до установки верхнего душа и душевой лейки.



Назначение

Смеситель предназначен для использования в бытовых или общественных помещениях для пуска, смешивания, регулирования температуры и закрытия водного потока на его выходе из системы водоснабжения.

Технические характеристики

Изделие изготовлено в соответствии с требованиями СНиП 2.04.01-85, ГОСТ 25809-96, ГОСТ 19681-94.

Смеситель соответствует 1-й группе по герметичности (полная герметичность в закрытом состоянии).

Смеситель оснащен переключателем-дивертором с керамическими пластинами, конструкция которого устойчива к гидроударам в момент переключения потоков воды с излива на душ и обратно.

Гарантийный период на смеситель (корпус, гальваническое покрытие, керамический картридж, переключатель-дивертор с керамическими пластинами) – 4 года.

Плановый срок службы смесителя – 30 лет.

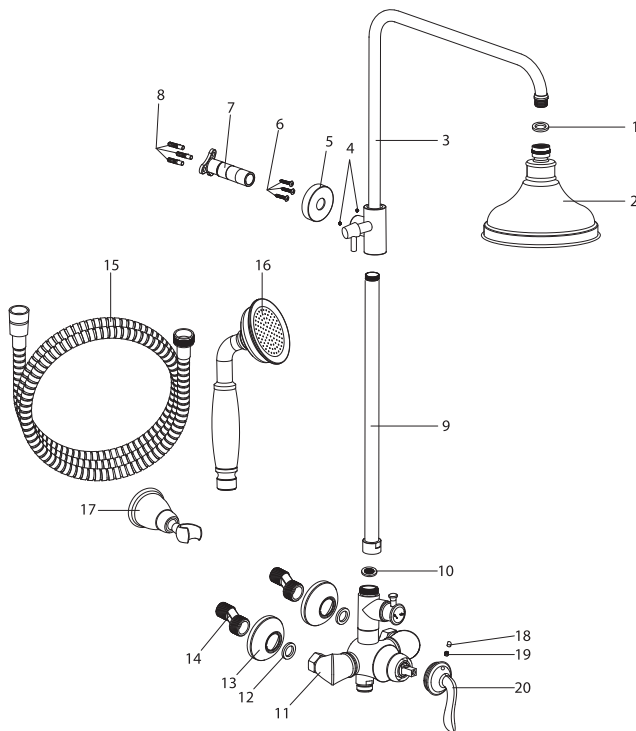
Гарантийный период на верхний душ, душевую лейку, душевой шланг и настенный держатель – 1 год.

Плановый срок службы аксессуаров – 10 лет.

Комплектность

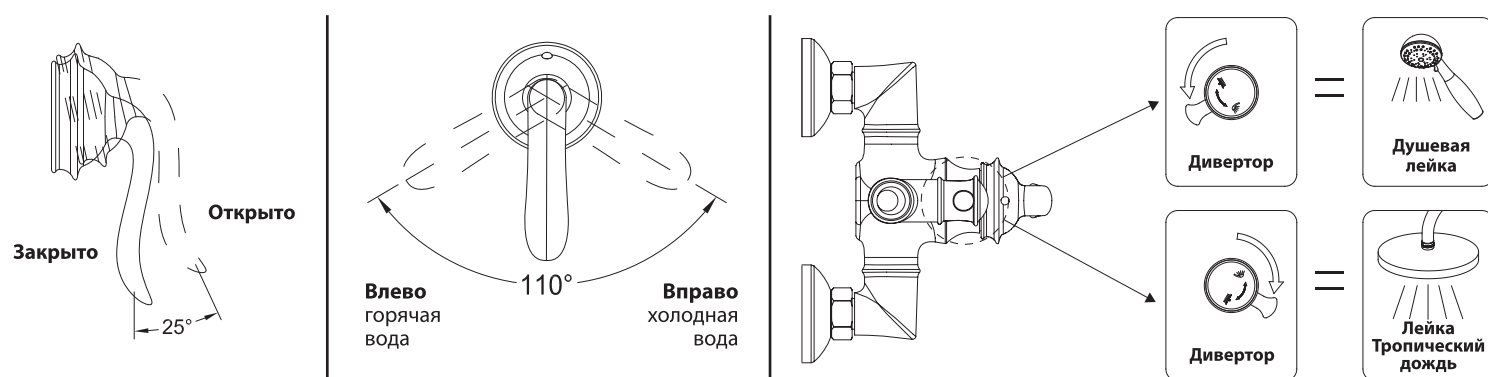
- 1) Прокладка 1/2';
- 2) Однофункциональный верхний душ;
- 3) Изогнутая часть штанги для верхнего душа;
- 4) Винт (2 шт);
- 5) Декоративный отражатель крепежного кронштейна;
- 6) Шуруп (3 шт);
- 7) Крепежный кронштейн;
- 8) Дюбель (3 шт);
- 9) Прямая часть штанги для верхнего душа;
- 10) Прокладка 3/4';
- 11) Корпус смесителя с керамическим картриджем и переключателем-дивертором с керамическими пластинами;
- 12) Прокладка 3/4' (2 шт);
- 13) Декоративный отражатель (2 шт);
- 14) Эксцентрический переходник (2 шт);
- 15) Душевой шланг 1,5 м с двумя прокладками 1/2';
- 16) Однофункциональная душевая лейка;
- 17) Настенный держатель для душевой лейки;
- 18) Декоративная заглушка;
- 19) Шуруп;
- 20) Металлическая рукоятка.

В комплекте к смесителю прилагается паспорт изделия и гарантийный талон.



Способ эксплуатации

Пуск, остановка и регулирование потока, а также температуры водной струи производятся поворотом рукоятки смесителя вверх/вниз и по горизонтали. Переключение потока воды между верхним душем и душевой лейкой осуществляется поворотом рукоятки переключателя-дивертора.



Инструкции по уходу

Очистка тела смесителя должна производиться только изделиями из мягких тканей и без использования абразивных чистящих средств, а также средств на основе спирта, аммония, соляной, серной, азотной, фосфорной и иных видов кислот.

LEMAR[®] – официально зарегистрированный товарный знак ООО «Русская Арматура».

LEMAR
bathroom equipment

avroara-arm.ru
+7 (495) 956-62-18