

## PROJECT LM4655CE, LM4656CE. БЕСКОНТАКТНЫЕ СМЕСИТЕЛИ ДЛЯ УМЫВАЛЬНИКА

**Благодарим Вас за выбор продукции LEMARK! Сантехника LEMARK обеспечит вам удобство и комфорт!**

Сантехника LEMARK производится в соответствии со всеми стандартами и техническими условиями, установленными в странах-участниках Евразийского экономического сообщества (Таможенного союза) и странах СНГ.

### Перед началом монтажа

1. Убедитесь, что система водоснабжения удовлетворяет следующим параметрам:

- температура воды находится в интервале от 0 до 80 градусов Цельсия;
- давление воды составляет от 0,1 МПа до 0,6 МПа (если давление превышает 0,6 МПа, необходимо использовать клапан для понижения давления);
- отсутствуют существенные перепады давления в трубах с горячей и холодной водой.

2. Проведите очистку подводящих труб, чтобы гарантировать отсутствие посторонних частиц в выдаваемом потоке воды.

3. Для монтажа резьбовых соединений используйте фум-ленту. После окончания работ проверьте, чтобы все детали были правильно и надежно закреплены.

4. Во избежание негативного воздействия на функционирование механизма изделия, не устанавливайте отражающие/глянцевые/полированные предметы (например, зеркала) на противоположных от сенсорного датчика смесителя поверхностях на расстоянии менее 30 см.

5. При монтаже изделия рекомендуется установка фильтров грубой очистки воды.

### Монтаж LM4655CE

Для установки смесителя на рабочей поверхности необходимо наличие сквозного отверстия диаметром 35 мм.

- 1) Установите резиновую прокладку (2) в корпус смесителя (1);
- 2) Присоедините один шланг из гибкой подводки (7) к корпусу смесителя (1);
- 3) Установите смеситель на рабочей поверхности;
- 4) Пропустите второй шланг гибкой подводки (7) через соединительную трубку с резьбой (3) и присоедините шланг подводки (7) к смесителю; ранее присоединённый шланг гибкой подводки (7) также должен быть пропущен через соединительную трубку (3);
- 5) Вкрутите соединительную трубку (3) в корпус смесителя (1);
- 6) На соединительную трубку с резьбой (3) установите резиновую прокладку (4) и металлическую шайбу (5);
- 7) Закрепите смеситель на рабочей поверхности при помощи фиксирующей втулки (6);
- 8) Разместите блок питания (8) с нижней стороны рабочей поверхности. **Место установки блока (8) выбирайте с учетом длины провода соединяющего смеситель с блоком питания!**
- 9) Установите 4 элемента питания типа AA в блок питания (8), после чего разместите его с нижней стороны рабочей поверхности, используя дюбели (10) и шурупы (9);
- 10) Провод электропитания, выходящий из корпуса смесителя (1), подключите к блоку питания (8).

После подключения к блоку питания смеситель включается в тестовом режиме. Через десять секунд после подключения смеситель можно использовать в рабочем режиме.

На заводе предустановлено расстояние срабатывания сенсорного элемента – 14 см.

Вы можете уменьшить расстояние срабатывания до 9 см, либо до 12 см. Для этого:

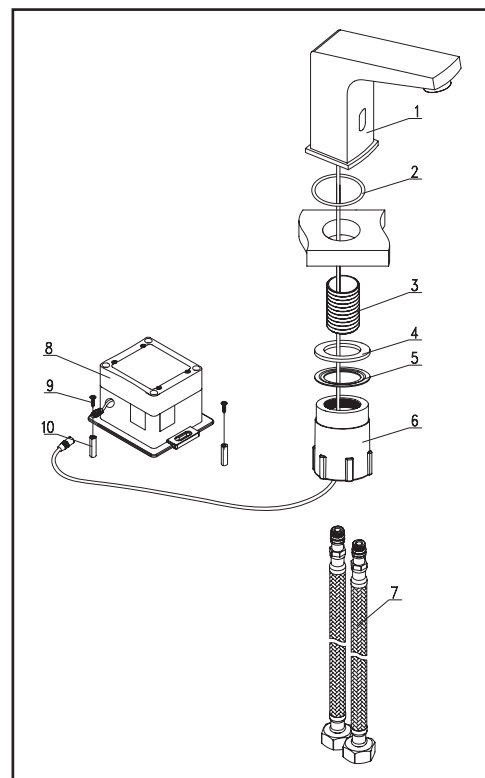
- 1) Вытащите из корпуса блока питания батарейки на 5 минут;
- 2) Снова вставьте батарейки. При этом не допускайте попадания в зону срабатывания сенсора никаких предметов или людей;
- 3) Для установки расстояния срабатывания датчика сенсора в 9 см установите любой предмет (например, журнал) для первичного срабатывания сенсорного элемента и зафиксируйте этот предмет на расстоянии 5 см на 90 секунд;
- 4) Для установки расстояния срабатывания датчика сенсора в 12 см установите любой предмет (например, журнал) для первичного срабатывания сенсорного элемента и зафиксируйте этот предмет на расстоянии 7-10 см на 90 секунд.

Если Вам потребуется дополнительная информация по настройке, пожалуйста, обращайтесь в сервисные центры: [www.lemark.su/warranty](http://www.lemark.su/warranty).

### Комплектность LM4655CE

- |  |                                     |
|--|-------------------------------------|
| 1) Корпус смесителя с сенсором и аэратором (регулятором расхода воды); | 7) Гибкая подводка для воды (2 шт); |
| 2) Резиновая прокладка;  | 8) Блок питания;                    |
| 3) Соединительная трубка с резьбой;                                    | 9) Шуруп (2 шт);                    |
| 4) Резиновая прокладка;  | 10) Дюбель (2 шт).                  |
| 5) Металлическая шайба;  |                                     |
| 6) Фиксирующая втулка;   |                                     |

В комплекте к смесителю прилагается паспорт изделия и гарантийный талон.



### Монтаж LM4656CE

Для установки смесителя на рабочей поверхности необходимо наличие сквозного отверстия диаметром 35 мм.

- 1) Вкрутите металлический штифт (05) в корпус смесителя (01);
- 2) Присоедините шланги для воды (гибкую подводку) (07) к корпусу смесителя (01);
- 3) Установите смеситель на рабочей поверхности, используя резиновую прокладку (02);
- 4) С нижней стороны рабочей поверхности установите С-образную резиновую шайбу (03), затем С-образную металлическую шайбу (04) и надежно зафиксируйте получившуюся конструкцию гайкой (06);
- 5) Установите 4 элемента питания типа AA в блок питания (10), после чего закрепите его с нижней стороны рабочей поверхности, используя дюбели (12) и шурупы (11). **Место установки блока (10) выбирайте с учетом длины провода электропитания (09)!**
- 6) С помощью переходников (08) подключите шланги для воды (гибкую подводку) (07) к водопроводным трубам.



После подключения к блоку питания смеситель включается в тестовом режиме. Через десять секунд после подключения смеситель можно использовать в рабочем режиме.

На заводе предустановлено расстояние срабатывания сенсорного элемента – 14 см. Вы можете уменьшить расстояние срабатывания до 9 см, либо до 12 см. Для этого:

- 1) Вытащите из корпуса блока питания батарейки на 5 минут;
- 2) Снова вставьте батарейки. При этом не допускайте попадания в зону срабатывания сенсора никаких предметов или людей;
- 3) Для установки расстояния срабатывания датчика сенсора в 9 см установите любой предмет (например, журнал) для первичного срабатывания сенсорного элемента и зафиксируйте этот предмет на расстоянии 5 см на 90 секунд;
- 4) Для установки расстояния срабатывания датчика сенсора в 12 см установите любой предмет (например, журнал) для первичного срабатывания сенсорного элемента и зафиксируйте этот предмет на расстоянии 7-10 см на 90 секунд.

Если Вам потребуется дополнительная информация по настройке, пожалуйста, обращайтесь в сервисные центры: [www.lemark.ru/warranty](http://www.lemark.ru/warranty).

## Комплектность LM4656CE

- 1) Корпус смесителя с сенсором и аэратором (регулятором расхода воды);
- 2) Резиновая прокладка;
- 3) С-образная резиновая шайба;
- 4) С-образная металлическая шайба;
- 5) Металлический штифт с резьбой;
- 6) Гайка;
- 7) Гибкая подводка для воды (2 шт);
- 8) Переходник (2 шт);
- 9) Провод электропитания;
- 10) Блок питания;
- 11) Шуруп (2 шт);
- 12) Дюбель (2 шт).

В комплекте к смесителю прилагается паспорт изделия и гарантийный талон.

### Назначение

Смеситель предназначен для использования в бытовых или общественных помещениях для пуска, смешивания, регулирования температуры и закрытия водного потока на его выходе из системы водоснабжения.

### Технические характеристики

Смеситель соответствует 1-й группе по герметичности (полная герметичность в закрытом состоянии).

<b>Электропитание</b>	4 элемента питания типа AA (в комплект не входят)
<b>Расход энергии</b>	5 Вт в режиме подачи воды
<b>Срок службы батареек</b>	До 2 лет (при пользовании смесителем до 100 раз в день)
<b>Чувствительность сенсора (зона срабатывания)</b>	9-14 см
<b>Время срабатывания сенсора</b>	< 0,8 с

### Способ эксплуатации

Пуск потока воды производится движением рук в пределах зоны действия сенсорного датчика, остановка – в автоматическом режиме (в соответствии с настройками и техническими характеристиками изделия). Температура водной струи настраивается поворотом рукоятки встроенного блока регулировки, расположенной на корпусе смесителя. Интенсивность потока зависит от параметров давления в водопроводной системе. Смеситель автоматически прекращает подачу воды по истечении 90 секунд. Если вам необходимо возобновить пользование смесителем, уберите руки от сенсорного датчика на 2 секунды, после чего снова активируйте водный поток движением рук в зоне действия сенсора.

Аэратор (регулятор расхода воды) позволяет смесителю «выдавать» ровную водную струю без разбрызгивания.

### Гарантия и срок службы

Гарантийный срок на смеситель: 4 года.

На изделие распространяется бесплатное сервисное обслуживание сроком на 10 лет. Подробности – в гарантийном талоне.

Гарантийный срок на смеситель при установке и использовании в общественных местах или в промышленных условиях: 1 год. Эксплуатация в гостиничных номерах считается использованием в бытовых условиях.

Планный срок службы смесителя – 30 лет. Гарантийный срок и период сервисного обслуживания исчисляются с даты приобретения изделия.

После проведения гарантийного ремонта, гарантия на замененную деталь/детали устанавливается на соответствующий срок. Общая гарантия на изделие при этом остается неизменной.

### Замена элементов питания

Когда заряд элементов питания недостаточен, при наведении рук в зону действия сенсорного датчика начинает мигать световой индикатор. При этом смеситель не может осуществлять подачу воды. Замените элементы питания по следующей схеме:

- 1) Откройте блок питания, предварительно отвинтив шурупы с помощью отвертки;
- 2) Извлеките 4 использованных элемента питания и замените их на новые;
- 3) Закройте блок питания и зафиксируйте его шурупами с помощью отвертки.

Смеситель может перейти в тестовый режим после установки новых элементов питания.

Не совмещайте старые и новые элементы питания и/или от разных компаний-производителей, и/или разных типов, и/или с различными функциональными возможностями. При неиспользовании смесителя в течение длительного периода времени – извлеките элементы питания из блока.

### Инструкции по уходу

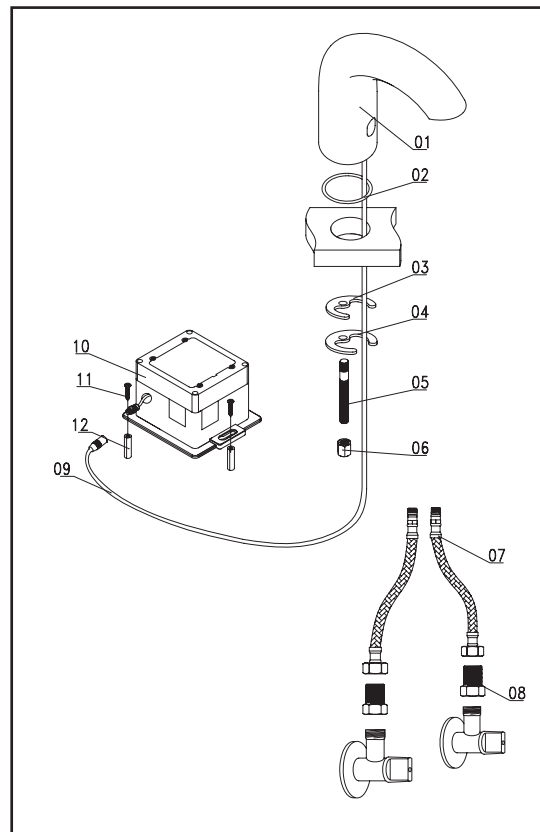
Очистка тела смесителя и сенсорного датчика должна производиться только изделиями из мягких тканей и без использования абразивных чистящих средств, а также средств на основе спирта, аммония, соляной, серной, азотной, фосфорной и иных видов кислот.

Рекомендуется проводить очистку внешней поверхности аэратора (регулятора расхода воды) не реже одного раза в 2 месяца. Осевший кальций и налет легко очищаются: достаточно с небольшим усилием провести рукой по поверхности аэратора (регулятора расхода).

### Поиск и устранение неисправностей

Проблема	Возможные причины	Способ устранения
Невозможность отключения воды	Загрязнение сенсорного датчика	Очистите сенсорный датчик
	Разрядка элементов питания	Замените элементы питания
Невозможность открытия воды	Загрязнение сенсорного датчика	Очистите сенсорный датчик
	Препятствие/помеха перед сенсорным датчиком	Устраните помеху
	Разрядка элементов питания	Замените элементы питания
Слабый напор воды	Низкое давление воды	Убедитесь в соответствии давления воды требованиям функционирования изделия
	Загрязнение фильтра грубой очистки воды	Почистите фильтр

При возникновении любых иных неисправностей рекомендуем обращаться в фирменные сервисные центры LEMARK.



**avroara-arm.ru**  
**+7 (495) 956-62-18**

**LEMARK**  
bathroom equipment

LEMARK® – официально зарегистрированный товарный знак ООО «Русская Арматура».