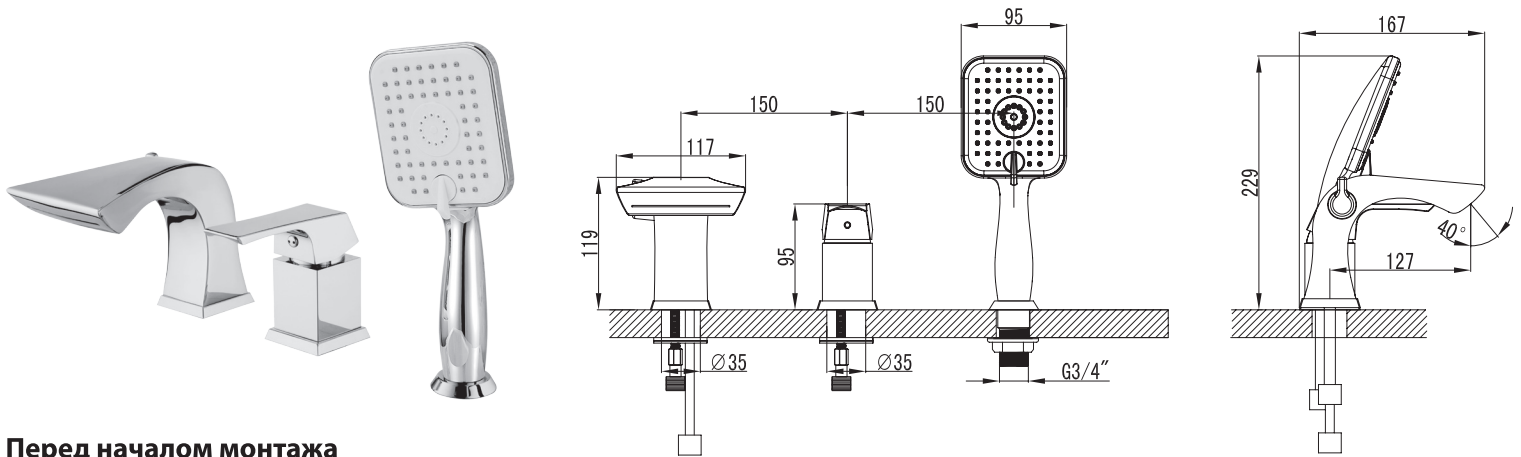


UNIT LM4545C. СМЕСИТЕЛЬ ДЛЯ ВАННЫ НА 3 ОТВЕРСТИЯ

Благодарим Вас за выбор продукции LEMARK! Сантехника LEMARK обеспечит вам удобство и комфорт!

Сантехника LEMARK производится в соответствии со всеми стандартами и техническими условиями, установленными в странах-участниках Евразийского экономического сообщества (Таможенного союза).



Перед началом монтажа

1. Убедитесь, что система водоснабжения удовлетворяет следующим параметрам:

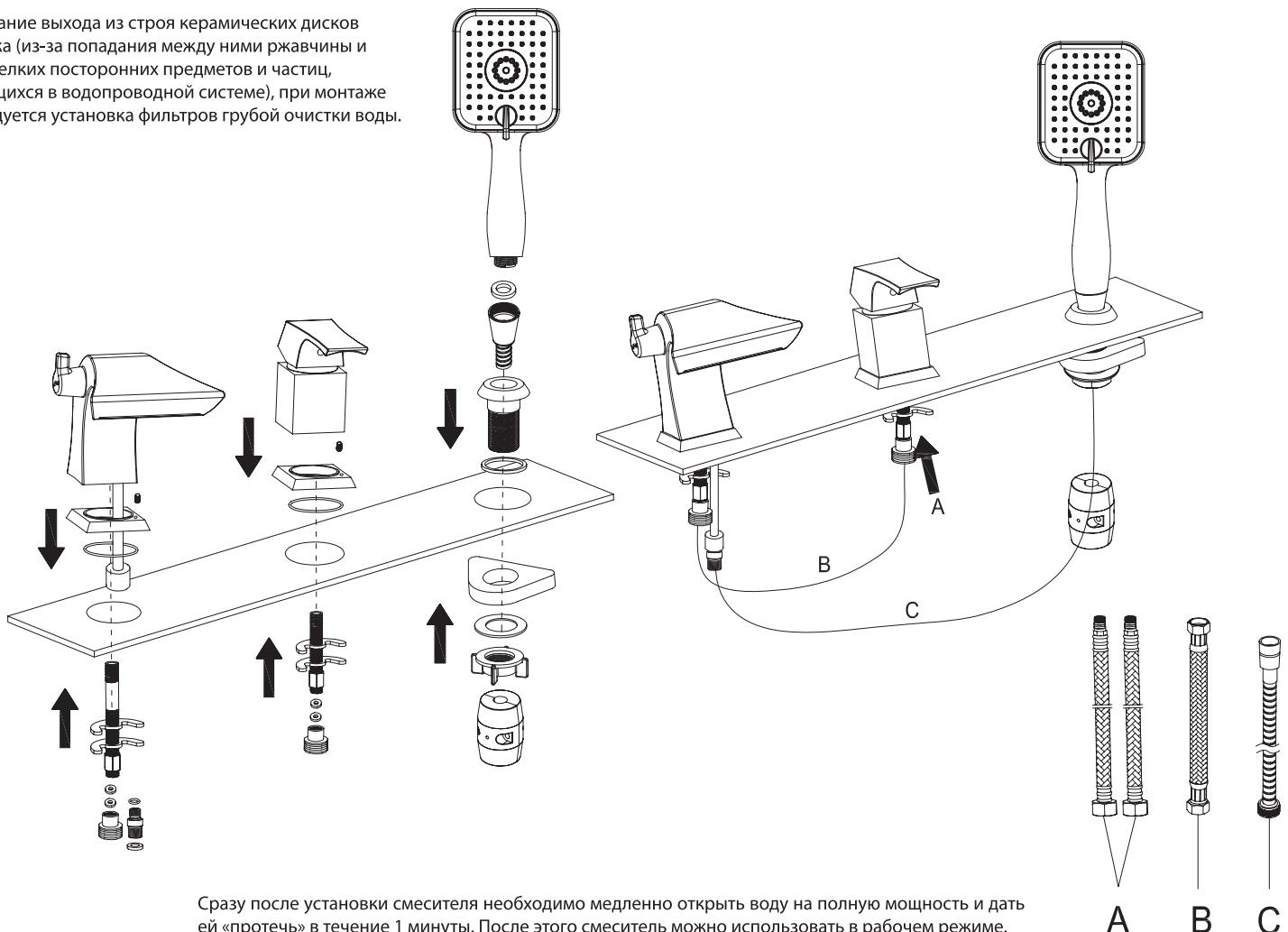
- температура воды находится в интервале от 4 до 90 градусов Цельсия;
- давление воды составляет от 0,05 МПа до 1 МПа (если давление превышает 1,2 МПа, необходимо использовать клапан для понижения давления);
- отсутствуют существенные перепады давления в трубах с горячей и холодной водой.

2. Проведите очистку подводящих труб, чтобы гарантировать отсутствие посторонних частиц в выдаваемом потоке воды.

3. Для монтажа резьбовых соединений используйте фум-ленту. После окончания работ проверьте, чтобы все детали были правильно и надежно закреплены.

Монтаж

Во избежание выхода из строя керамических дисков картриджа (из-за попадания между ними ржавчины и прочих мелких посторонних предметов и частиц, содержащихся в водопроводной системе), при монтаже рекомендуется установка фильтров грубой очистки воды.



Сразу после установки смесителя необходимо медленно открыть воду на полную мощность и дать ей «протечь» в течение 1 минуты. После этого смеситель можно использовать в рабочем режиме.

Назначение

Смеситель предназначен для использования в бытовых или общественных помещениях для пуска, смешивания, регулирования температуры и закрытия водного потока на его выходе из системы водоснабжения.

Технические характеристики

Изделие изготовлено в соответствии с требованиями СНиП 2.04.01-85, ГОСТ 25809-96, ГОСТ 19681-94.

Все металлические элементы, вступающие в непосредственный контакт с протекающей водой, выполнены из латуни.

Смеситель соответствует 1-й группе по герметичности (полная герметичность в закрытом состоянии).

Смеситель оснащен переключателем с керамическими пластинами, конструкция которого устойчива к гидроударам в момент переключения потоков воды с излива на душ и обратно.

Гарантийный период на смеситель (корпус, хромированное покрытие, картридж с керамическими дисками, переключатель-дивертор, аэратор, излив) – 4 года. Плановый срок эксплуатации смесителя – 30 лет.

Гарантийный период на душевую лейку и душевой шланг – 1 год. Плановый срок эксплуатации аксессуаров – 10 лет.

Для подключения смесителя к системе водоснабжения используется гибкая подводка с гайками диаметром 1/2 дюйма.

Комплектность

- 1) Каскадный излив с переключателем с керамическими пластинами, устойчивым к гидроударам;
- 2) Тело смесителя с установленным картриджем и металлической рукояткой;
- 3) Трехфункциональная душевая лейка;
- 4) Душевой шланг 2 м.;
- 5) Гибкая подводка (2 шт.) длиной 35 см. с гайками 1/2 дюйма и прокладками для подключения к водопроводной системе;
- 6) Паспорт изделия;
- 7) Гарантийный талон.

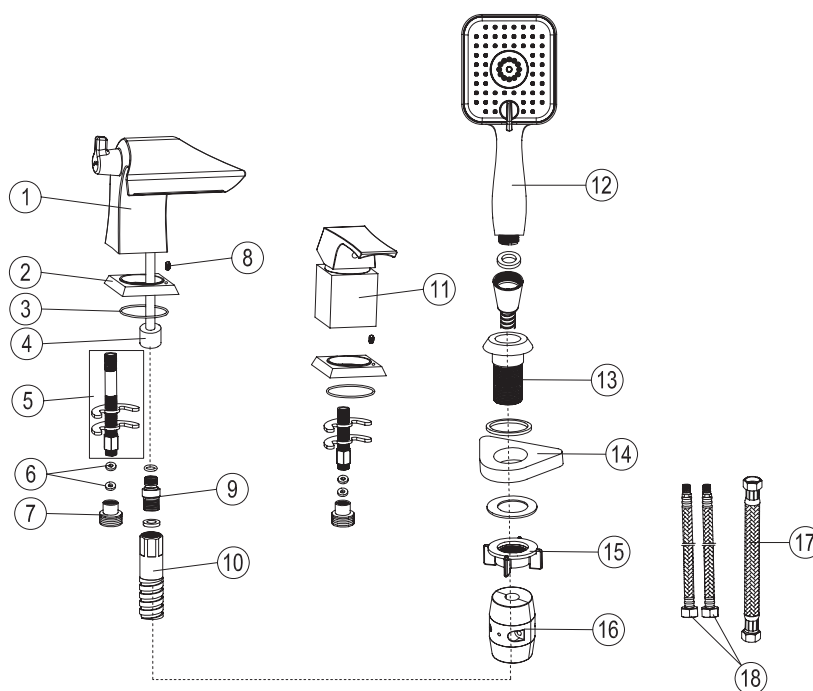
Подробный список комплектующих приведен на схеме.

Способ эксплуатации

Пуск, остановка и регулирование потока, а также температуры водной струи производятся поворотом рукоятки смесителя вверх/вниз и по горизонтали.

Инструкции по уходу

Очистка тела смесителя должна производиться только изделиями из мягких тканей и без использования абразивных чистящих средств, а также средств на основе спирта, аммония, соляной, серной, азотной, фосфорной и иных видов кислот. Для очистки можно использовать фирменное чистящее средство LEMARK «Антикальций» (артикул LM8901A).



Номер на схеме	Наименование	Количество
1	Каскадный излив	1
2	Основание излива/смесителя	2
3	О-прокладка	3
4	Медная трубка	1
5	Крепежный фитинг	2
6	Шайба	8
7	Соединительный элемент	2
8	Шуруп	2
9	Соединительный элемент	1
10	Вытяжной шланг	1
11	Тело смесителя	1
12	Душевая лейка	1
13	Держатель душевой лейки	1
14	Треугольное основание	1
15	Гайка	1
16	Противовес	1
17	Соединительный шланг	1
18	Гибкая подводка	2

LEMAR[®] – официально зарегистрированный товарный знак ООО «Русская Арматура».

avrora-arm.ru
+7 (495) 956-62-18