

**SPARK LM6762RG. СМЕСИТЕЛЬ ДЛЯ ДУША С ЛЕЙКОЙ «ТРОПИЧЕСКИЙ ДОЖДЬ» И ПОВОРОТНЫМ ИЗЛИВОМ**

**Благодарим Вас за выбор продукции LEMARK! Сантехника LEMARK обеспечит вам удобство и комфорт!**

Сантехника LEMARK производится в соответствии со всеми стандартами и техническими условиями, установленными в странах-участниках Евразийского экономического сообщества (Таможенного союза) и странах СНГ.

**Перед началом монтажа**

Убедитесь, что система водоснабжения удовлетворяет следующим параметрам:

- температура воды находится в интервале от 4 до 75 градусов Цельсия;
- рабочее давление воды составляет от 0,1 до 0,6 МПа;
- максимальное давление воды не превышает 1 МПа;
- разница давления в трубах с горячей и холодной водой – не более 10%.

2. Проведите очистку подводящих труб, чтобы гарантировать отсутствие посторонних частиц в выдаваемом потоке воды.

3. Для монтажа резьбовых соединений используйте фум-ленту. После окончания работ проверьте, чтобы все детали были правильно и надежно закреплены.

**Рекомендуемый набор инструментов**

 Отвертка	 Пассатижи	 Защитные очки	 Фум-лента
 Разводной ключ	 Дрель	 Ключ-шестигранник (входит в комплект)	

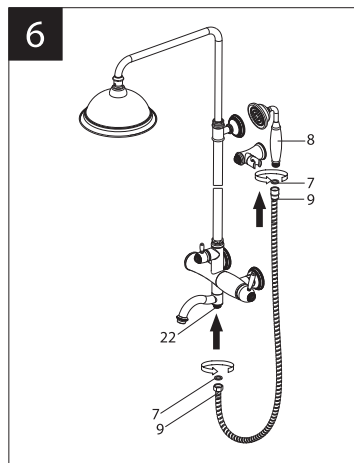
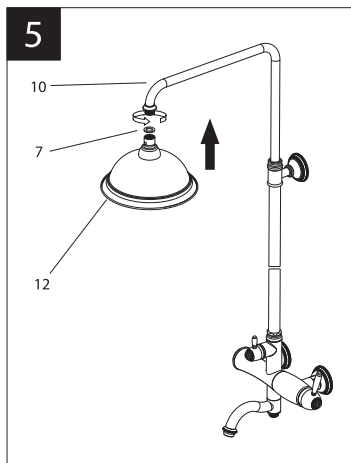
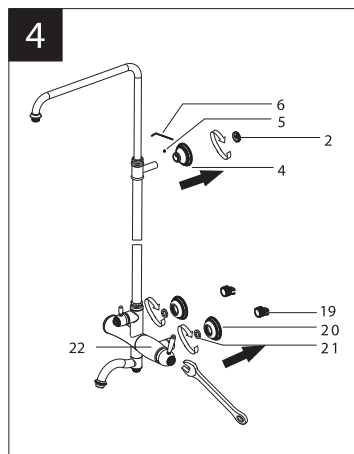
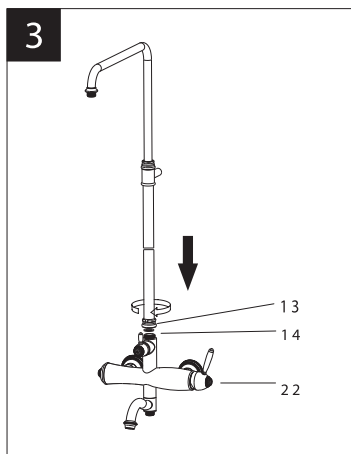
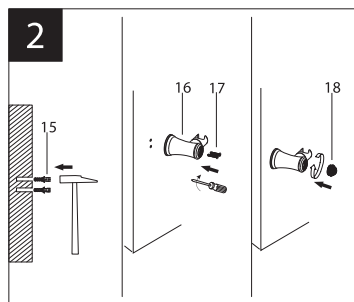
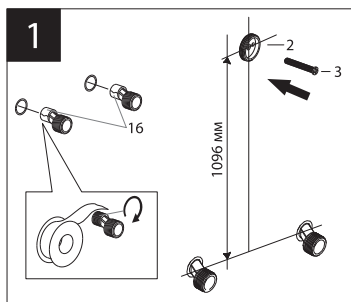
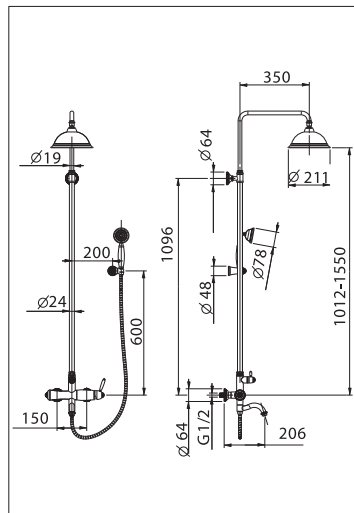
**Монтаж**

Во избежание выхода из строя керамических дисков картриджа (из-за попадания между ними ржавчины и прочих мелких посторонних предметов и частиц, содержащихся в водопроводной системе), при монтаже рекомендуется установка фильтров грубой очистки воды.

- 1) Вкрутите эксцентриковые переходники (19) в подводящие водопроводные трубы. Используйте фум-ленту для надежной герметизации резьбовых соединений. Отмерьте необходимую высоту для крепежного кронштейна (2) согласно схеме (1096 мм). Прижмите крепежный кронштейн (2) к стене и поставьте метку. Закрепите крепежный кронштейн (2) на стене, вкрутив в дюбель (1) шуруп (3);
- 2) Прижмите держатель душевой лейки (16) на желаемом расстоянии к стене и поставьте метки. Просверлите отверстия и вставьте дюбели (15). Прикрутите крепление держателя душевой лейки к стене шурупами (17). Установите на держатель декоративную заглушку (18);
- 3) Собранный штангу установите на корпус смесителя (22), используя прокладку (14). Надежно зафиксируйте гайкой (13);
- 4) Установите декоративные отражатели (20) и присоедините смеситель (22) к эксцентриковым переходникам (19), предварительно установив прокладки (21). Крепежный кронштейн (4) установите на настенной части (2). Зафиксируйте штангу в крепежном кронштейне винтом (5) с помощью ключа-шестигранника (6);

**После установки смесителя необходимо медленно открыть воду на полную мощность и дать ей «протечь» в течение 1 минуты. Пролить нужно выполнить до установки верхнего душа и душевой лейки! Перед проливом также рекомендуется снять аэратор во избежание его возможного засорения.**

- 5) Установите на штангу (10) верхний душ (12), используя входящую в комплект прокладку (7);
- 6) Присоедините душевую лейку (8) к душевому шлангу (9), используя прокладку (7). Присоедините шланг (9) к смесителю (22), используя прокладку (7).



## Назначение

Смеситель предназначен для использования в бытовых или общественных помещениях для пуска, смешивания, регулирования температуры и закрытия водного потока на его выходе из системы водоснабжения.

## Технические характеристики

Изделие изготовлено в соответствии с требованиями СНиП 2.04.01-85, ГОСТ 25809-96, ГОСТ 19681-94.

Смеситель соответствует 1-й группе по герметичности (полная герметичность в закрытом состоянии).

## Бесплатное сервисное обслуживание.

### Гарантия. Срок службы

Смеситель обеспечивается бесплатным сервисным обслуживанием в течение 10 лет с момента приобретения. Сервисное обслуживание распространяется на основные рабочие детали смесителя: картриджи, кран-буксы, переключатели-диверторы. В рамках сервисного обслуживания может быть произведен бесплатный ремонт и/или

замена указанных деталей (по усмотрению сервис-центра в соответствии с условиями, подробно описанными в гарантийном талоне). Бесплатным сервисным обслуживанием вправе воспользоваться только конечные потребители при предъявлении полностью заполненного гарантийного талона, кассового и товарного чеков. На смесители, установленные в местах общественного пользования, бесплатное сервисное обслуживание не распространяется.

Гарантийный срок на смеситель при условии использования в бытовых условиях: 4 года (в определении «Закона о защите прав потребителей») с момента приобретения.

Гарантийный срок на смеситель при установке и использовании в общественных местах или в промышленных условиях: 1 год. Эксплуатация изделия в гостиничных номерах считается использованием в бытовых условиях.

Плановый срок службы смесителя – 30 лет.

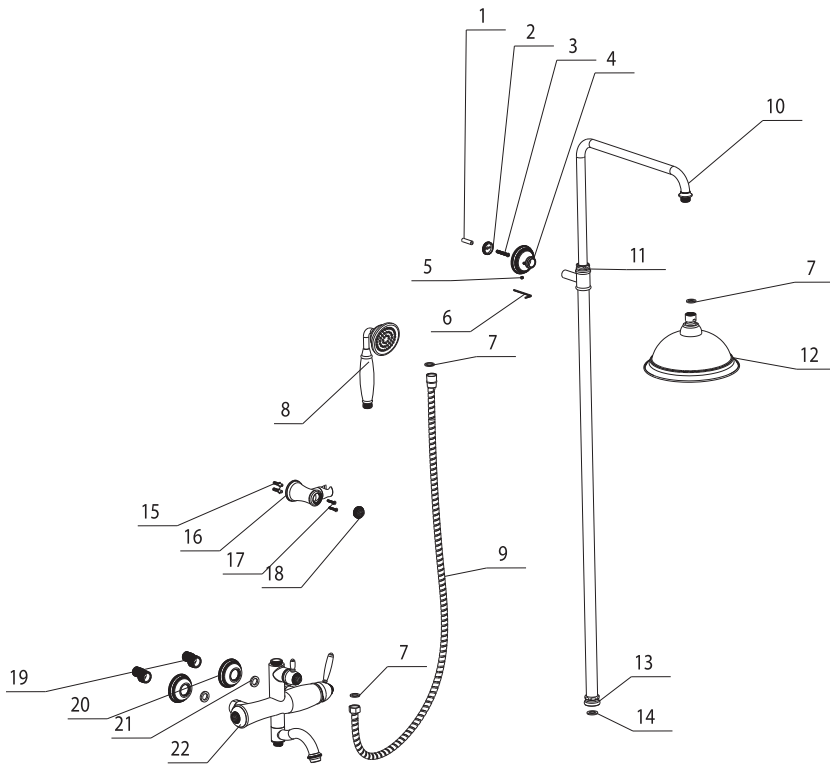
Гарантийный срок на аксессуары (душевой шланг, душевую лейку, лейку верхнего душа, стойку для душа): 1 год.

Плановый срок службы аксессуаров – 10 лет.

## Комплектность

- 1) Дюбель;
- 2) Настенная часть крепежного кронштейна;
- 3) Шуруп;
- 4) Крепежный кронштейн;
- 5) Винт;
- 6) Ключ-шестигранник;
- 7) Прокладка 1/2" (3 шт);
- 8) Однофункциональная душевая лейка;
- 9) Душевой шланг 1,5 м;
- 10) Штанга для верхнего душа в сборе;
- 11) Фиксирующая гайка;
- 12) Однофункциональный верхний душ;
- 13) Фиксирующая гайка;
- 14) Прокладка 3/4";
- 15) Дюбель (2 шт);
- 16) Держатель душевой лейки;
- 17) Шуруп (2 шт);
- 18) Декоративная заглушка;
- 19) Эксцентрик переходник (2 шт);
- 20) Декоративный отражатель (2 шт);
- 21) Прокладка (2 шт);
- 22) Корпус смесителя с поворотным изливом с аэратором (регулятором расхода воды), картриджем с керамическими пластинами, трехпозиционным картриджным переключателем и металлической рукояткой.

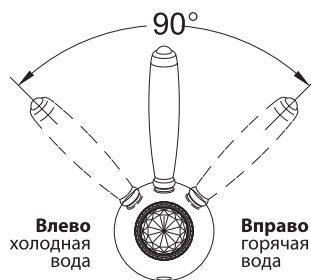
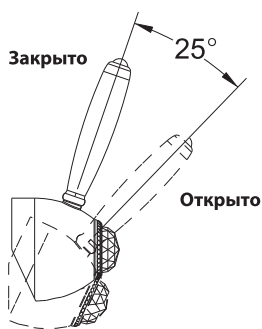
В комплекте к смесителю прилагаются паспорт изделия и гарантийный талон



## Способ эксплуатации

Пуск, остановка и регулирование потока, а также температуры водной струи производится поворотом рукоятки смесителя вверх/вниз и по горизонтали. Переключение потока воды между изливом, душевой лейкой и верхним душем осуществляется поворотом рукоятки переключателя-дивертора.

Аэратор (регулятор расхода воды) позволяет смесителю «выдавать» ровную водную струю без разбрызгивания.



## Инструкции по уходу

Очистка тела смесителя должна производиться только изделиями из мягких тканей и без использования абразивных чистящих средств, а также средств на основе спирта, аммония, соляной, серной, азотной, фосфорной и иных видов кислот.

Рекомендуется проводить очистку внешней поверхности аэратора (регулятора расхода воды) не реже одного раза в 2 месяца. Осевший кальций и налет легко очищаются: достаточно с небольшим усилием провести рукой по поверхности аэратора (регулятора расхода).

LEMARK® – официально зарегистрированный товарный знак ООО «Русская Арматура».



**avroora-arm.ru**  
**+7 (495) 956-62-18**