

MISTA LM6462WG. СМЕСИТЕЛЬ ДЛЯ ДУША С ЛЕЙКОЙ «ТРОПИЧЕСКИЙ ДОЖДЬ» И ПОВОРОТНЫМ ИЗЛИВОМ

Благодарим Вас за выбор продукции LEMARK! Сантехника LEMARK обеспечит вам удобство и комфорт!

Сантехника LEMARK производится в соответствии со всеми стандартами и техническими условиями, установленными в странах-участниках Евразийского экономического сообщества (Таможенного союза) и странах СНГ.

Перед началом монтажа

Убедитесь, что система водоснабжения удовлетворяет следующим параметрам:

- температура воды находится в интервале от 4 до 75 градусов Цельсия;
 - рабочее давление воды составляет от 0,1 до 0,6 МПа;
 - максимальное давление воды не превышает 1 МПа;
 - разница давления в трубах с горячей и холодной водой – не более 10%.
2. Проведите очистку подводящих труб, чтобы гарантировать отсутствие посторонних частиц в выдаваемом потоке воды.
3. Для монтажа резьбовых соединений используйте фум-ленту. После окончания работ проверьте, чтобы все детали были правильно и надежно закреплены.

Рекомендуемый набор инструментов

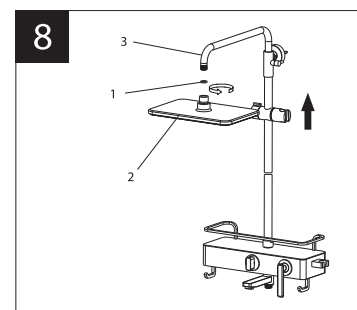
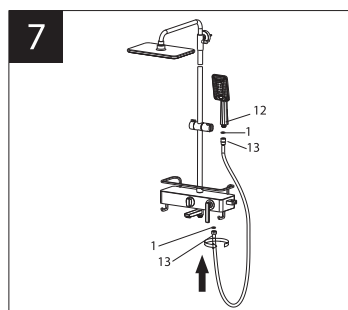
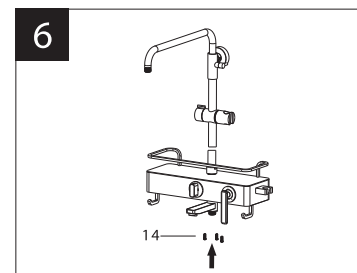
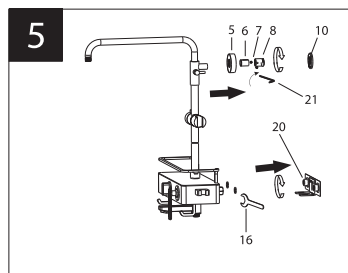
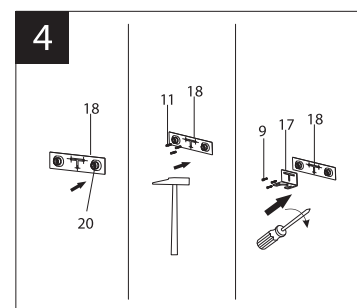
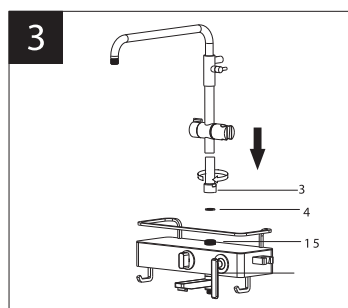
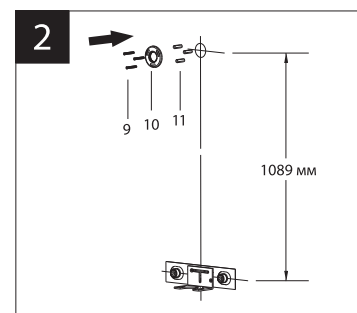
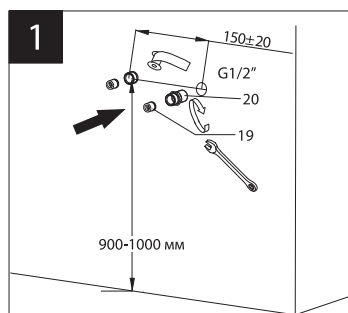
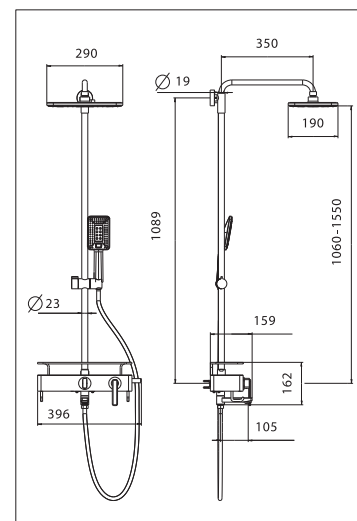
			
Отвертка	Пассатижи	Защитные очки	Фум-лента
			
Разводной ключ	Дрель	Гаечный ключ (входит в комплект)	Ключ-шестигранник (входит в комплект)

Монтаж

Во избежание выхода из строя керамических дисков картриджа (из-за попадания между ними ржавчины и прочих мелких посторонних предметов и частиц, содержащихся в водопроводной системе), при монтаже рекомендуется установка фильтров грубой очистки воды.

- 1) Вкрутите эксцентриковые переходники (20) в подводящие водопроводные трубы. Используйте фум-ленту для надежной герметизации резьбовых соединений. Вставьте в них обратные клапаны (19);
- 2) Отмерьте необходимую высоту для крепежного кронштейна (10) согласно схеме (1089 мм). Приложите кронштейн (10) к стене и поставьте метку. Просверлите отверстия и вставьте дюбели (11). Закрепите кронштейн (10) на стене, вкрутив в дюбели (11) шурупы (9);
- 3) Присоедините штангу для верхнего душа (3) к корпусу смесителя (15), используя прокладку (4);
- 4) На эксцентриковые переходники (20) установите настенную пластину (18). Разметьте места для трех отверстий. Снимите пластину, просверлите отверстия, вставьте в них дюбели (11). Снова установите настенную пластину (18) и зафиксируйте на ней держатель корпуса (17) шурупами (9);
- 5) Закрепите смеситель на эксцентриковых переходниках (20), надежно затянув гайки входящим в комплект гаечным ключом (16). Соединительные элементы (6) и (8) прикрепите к кронштейну (10), после чего установите декоративный отражатель (5). Штангу для верхнего душа закрепите в кронштейне и зафиксируйте соединение винтом (7) при помощи входящего в комплект ключа-шестигранника (21);
- 6) Надежно зафиксируйте смеситель на держателе корпуса шурупами (14);
- 7) Присоедините шланг для душа (13) к смесителю, используя прокладку (1).

- После установки смесителя необходимо медленно открыть воду на полную мощность и дать ей «протечь» в течение 1 минуты. Пролив нужно выполнить до установки верхнего душа и душевой лейки! Перед проливом также рекомендуется снять аэратор во избежание его возможного засорения.** Присоедините душевую лейку (12) к душевому шлангу (13), используя прокладку (1);
- 8) Установите на изогнутую часть штанги (3) верхний душ (2), используя прокладку (1).



Назначение

Смеситель предназначен для использования в бытовых или общественных помещениях для пуска, смешивания, регулирования температуры и закрытия водного потока на его выходе из системы водоснабжения.

Технические характеристики

Изделие изготовлено в соответствии с требованиями СНиП 2.04.01-85, ГОСТ 25809-96, ГОСТ 19681-94.

Смеситель соответствует 1-й группе по герметичности (полная герметичность в закрытом состоянии).

Бесплатное сервисное обслуживание.

Гарантия. Срок службы

Смеситель обеспечивается бесплатным сервисным обслуживанием в течение 10 лет с момента приобретения. Сервисное обслуживание распространяется на основные рабочие детали смесителя: картриджи, кран-буксы, переключатели-диверторы. В рамках сервисного обслуживания может быть произведен бесплатный ремонт и/или

замена указанных деталей (по усмотрению сервис-центра в соответствии с условиями, подробно описанными в гарантийном талоне). Бесплатным сервисным обслуживанием вправе воспользоваться только конечные потребители при предъявлении полностью заполненного гарантийного талона, кассового и товарного чеков. На смесители, установленные в местах общественного пользования, бесплатное сервисное обслуживание не распространяется.

Гарантийный срок на смеситель при условии использования в бытовых условиях: 4 года (в определении «Закона о защите прав потребителей») с момента приобретения.

Гарантийный срок на смеситель при установке и использовании в общественных местах или в промышленных условиях: 1 год. Эксплуатация изделия в гостиничных номерах считается использованием в бытовых условиях.

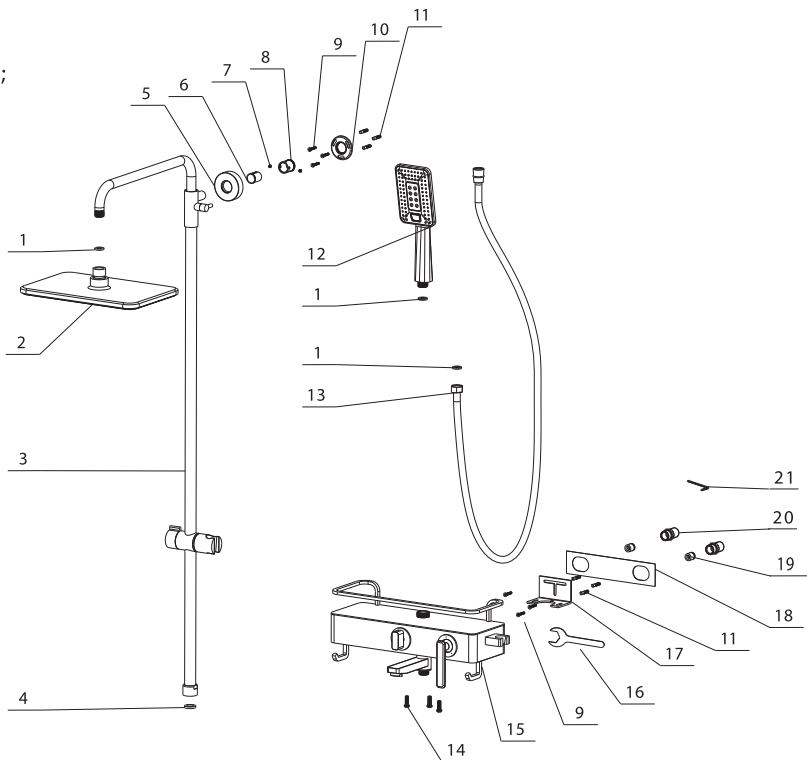
Плановый срок службы смесителя – 30 лет.

Гарантийный срок на аксессуары (душевой шланг, душевую лейку, лейку верхнего душа, стойку для душа): 1 год.

Плановый срок службы аксессуаров – 10 лет.

Комплектность

- 1) Прокладка 1/2" (3 шт);
- 2) Однофункциональный верхний душ;
- 3) Штанга для верхнего душа в сборе с держателем душевой лейки;
- 4) Прокладка;
- 5) Декоративный отражатель;
- 6) Соединительный элемент А;
- 7) Винт;
- 8) Соединительный элемент В;
- 9) Шуруп (6 шт);
- 10) Крепежный кронштейн;
- 11) Дюбель (6 шт);
- 12) Трехфункциональная душевая лейка;
- 13) Душевой шланг 1,5 м;
- 14) Шуруп (3 шт);
- 15) Корпус смесителя с поворотным изливом с аэратором (регулятором расхода воды), картриджем с керамическими пластинами, трехпозиционным картриджным переключателем, металлическими рукоятками и крючками для душевых принадлежностей;
- 16) Гаечный ключ;
- 17) Держатель корпуса;
- 18) Настенная пластина;
- 19) Обратный клапан (2 шт);
- 20) Эксцентриковый переходник (2 шт);
- 21) Ключ-шестигранник.

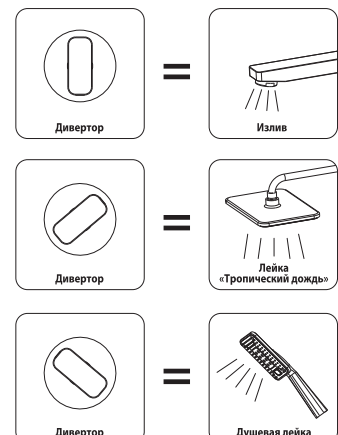
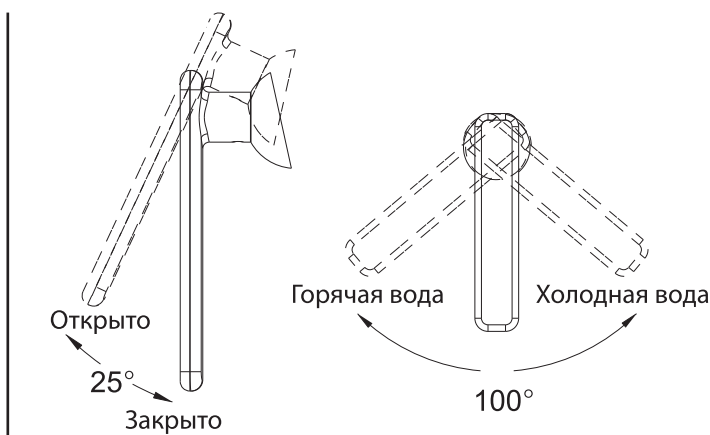


В комплекте к смесителю прилагаются паспорт изделия и гарантийный талон.

Способ эксплуатации

Пуск, остановка и регулирование потока, а также температуры водной струи производится поворотом рукоятки смесителя вверх/вниз и по горизонтали. Переключение потока воды между изливом, душевой лейкой и верхним душем осуществляется поворотом рукоятки переключателя-дивертора.

Аэратор (регулятор расхода воды) позволяет смесителю «выдавать» ровную водную струю без разбрызгивания.



Инструкции по уходу

Очистка тела смесителя должна производиться только изделиями из мягких тканей и без использования абразивных чистящих средств, а также средств на основе спирта, аммония, соляной, серной, азотной, фосфорной и иных видов кислот.

Рекомендуется проводить очистку внешней поверхности аэратора (регулятора расхода воды) не реже одного раза в 2 месяца. Осевший кальций и налет легко очищаются: достаточно с небольшим усилием провести рукой по поверхности аэратора (регулятора расхода).

LEMAR® – официально зарегистрированный товарный знак ООО «Русская Арматура».



avroara-arm.ru
+7 (495) 956-62-18