

**UNIT LM4519C . ВСТРАИВАЕМЫЙ СМЕСИТЕЛЬ
С ГИГИЕНИЧЕСКИМ ДУШЕМ**

Благодарим Вас за выбор продукции LEMARK! Сантехника LEMARK обеспечит Вам удобство и комфорт!

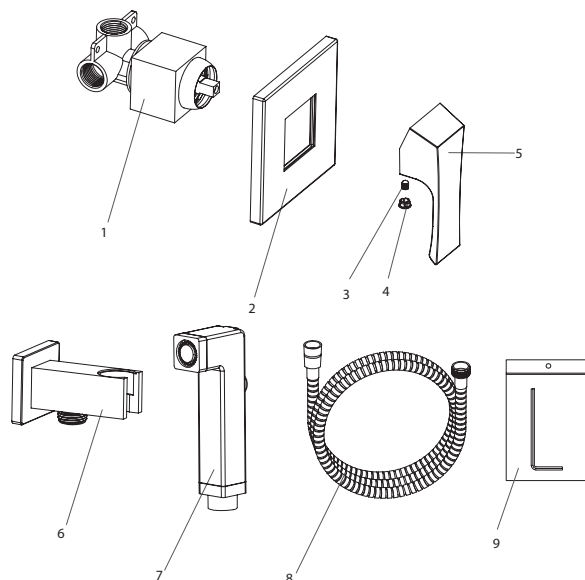
Сантехника LEMARK производится в соответствии со всеми стандартами и техническими условиями, установленными в странах — участницах Евразийского экономического сообщества (Таможенного союза) и странах СНГ.



Комплектность

1. Корпус смесителя с керамическим картриджем.
2. Декоративная металлическая накладка.
3. Винт.
4. Пластиковая заглушка.
5. Металлическая рукоятка.
6. Подключение для шланга гигиенического душа с держателем для лейки.
7. Лейка гигиенического душа с нажимным механизмом.
8. Душевой шланг 1,5 м.
9. Ключ-шестигранник.

В комплекте к смесителю прилагаются паспорт изделия и гарантийный талон.



Назначение

Смеситель используется в бытовых или общественных помещениях для пуска, смешивания, регулирования температуры и закрытия водного потока на его выходе из системы водоснабжения.

Технические характеристики

Изделие изготовлено в соответствии с требованиями СНиП 2.04.01-85, ГОСТ 25809-96, ГОСТ 19681-94.

Смеситель соответствует 1-й группе по герметичности (полная герметичность в закрытом состоянии).

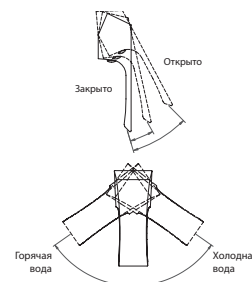
Способ эксплуатации

Регулирование напора и температуры воды, выдаваемой через лейку гигиенического душа, производятся поворотом рукоятки смесителя вверх/вниз и по горизонтали. Пуск и остановка водного потока осуществляются нажатием на кнопку, расположенную на лейке гигиенического душа.

Во избежание разрыва душевого шланга и выхода из строя лейки гигиенического душа, всегда

выключайте воду рукояткой смесителя после использования!

После использования обязательно необходимо сбросить давление в шланге, несколько раз нажав на кнопку лейки гигиенического душа после закрытия рукоятки смесителя. Это существенно увеличит срок службы гигиенической лейки и душевого шланга.



Рекомендуемый набор инструментов для установки

 Отвертка	 Пассатижи	 Защитные очки	 Разводной ключ	 Фум-лента	 Дрель	 Ключ-шестигранник (входит в комплект)
---	--	--	---	---	--	---

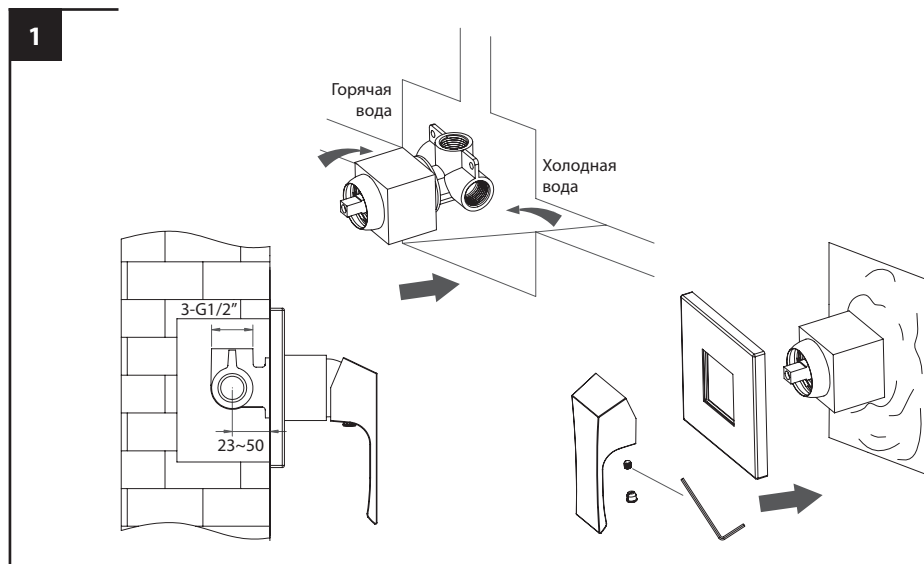
Перед началом монтажа

1. Убедитесь, что система водоснабжения удовлетворяет параметрам:
 - температура воды находится в интервале от 4 до 75 градусов Цельсия;
 - рабочее давление воды составляет от 0,1 до 0,6 МПа;
 - максимальное давление воды не превышает 1 МПа;
 - разница давления в трубах с горячей и холодной водой — не более 10%.

2. Проведите очистку подводящих труб, чтобы гарантировать отсутствие посторонних частиц в выдаваемом потоке воды.
3. Для монтажа резьбовых соединений используйте фум-ленту. После окончания работ проверьте, чтобы все детали были правильно и надежно закреплены.

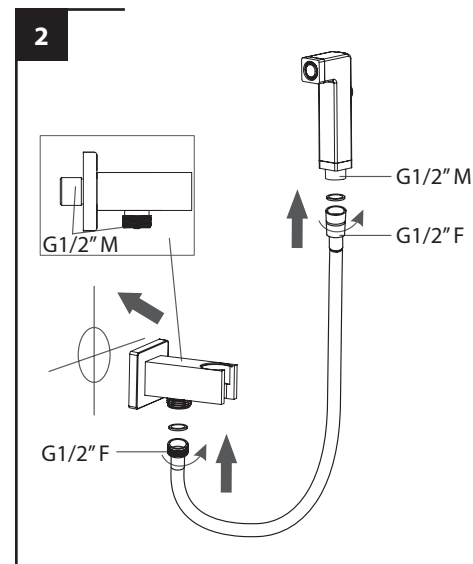
Монтаж

Во избежание выхода из строя керамических пластин картриджа (из-за попадания между ними ржавчины и прочих мелких посторонних предметов и частиц, содержащихся в водопроводной системе), при монтаже рекомендуется установка фильтров грубой очистки воды. Также рекомендуем установку обратных клапанов для предотвращения перетекания воды в системе водоснабжения при открытой рукоятке при большой разнице давления или ремонте системы водоснабжения.



- 1 • Подготовьте в стене каналы для размещения в них узлов смесителя и соединительной арматуры (в комплект не входит);
- Установите блок смешивания воды и подводящую арматуру блока подключения шланга гигиенического душа в подготовленные каналы, предусмотрев необходимый выход его наружной части за лицевой край облицовочного материала (при монтаже в стену **смеситель** должен быть **ориентирован строго по схеме**: выход смешанной воды вверх.)

- Проверьте смонтированную систему на герметичность в рабочем режиме (предварительно подготовив емкость для сбора воды); после чего произведите облицовку стены;
- Установите декоративную накладку с прокладкой и закрепите рукоятку на корпусе смесителя винтом, при помощи ключа-шестигранника; закройте отверстие для винта заглушкой



- 2 • Подключите шланги для воды (гибкую подводку) к водопроводным трубам.
- Присоедините шланг к блоку подключения и к лейке гигиенического душа. Используйте прокладку, которыми укомплектован шланг.

Сразу после установки смесителя необходимо медленно открыть воду на полную мощность и дать ей «протечь» в течение 1 минуты. Пролит выполняйте, отсоединив лейку гигиенического душа от шланга. После завершения указанной процедуры и установки лейки обратно смеситель можно использовать в рабочем режиме.

Бесплатное сервисное обслуживание.

Гарантия. Срок службы

Смеситель обеспечивается бесплатным сервисным обслуживанием в течение 10 лет с момента приобретения. Сервисное обслуживание распространяется на основные рабочие детали смесителя: картриджи, кран-буксы, переключатели-диверторы. В рамках сервисного обслуживания может быть произведен бесплатный ремонт и/или замена указанных деталей (по усмотрению сервис-центра в соответствии с условиями, подробно описанными в гарантийном талоне). Бесплатным сервисным обслуживанием вправе воспользоваться только конечные потребители при предъявлении полностью заполненного гарантийного талона, кассового и товарного чеков. На смесители, установленные в местах общественного пользования, бесплатное сервисное обслуживание не распространяется.

Гарантийный срок на смеситель при установке и использовании в общественных местах или в промышленных условиях: *1 год*. Эксплуатация изделия в гостиничных номерах считается использованием в бытовых условиях. Плановый срок службы смесителя — *30 лет*.
Гарантийный срок на аксессуары (душевой шланг, лейка гигиенического душа): *1 год*.
Плановый срок службы аксессуаров — *10 лет*.

Инструкции по уходу

Очистка тела смесителя должна производиться только мягкими тканями и без использования абразивных чистящих средств, а также средств на основе спирта, аммония, соляной, серной, азотной, фосфорной и иных видов кислот.

avroara-arm.ru
+7 (495) 956-62-18

LEMARK® — официально
зарегистрированный товарный знак
ООО «Русская Арматура».

LEMARK
bathroom equipment