

JASMIN LM6646B. СМЕСИТЕЛЬ ДЛЯ УМЫВАЛЬНИКА

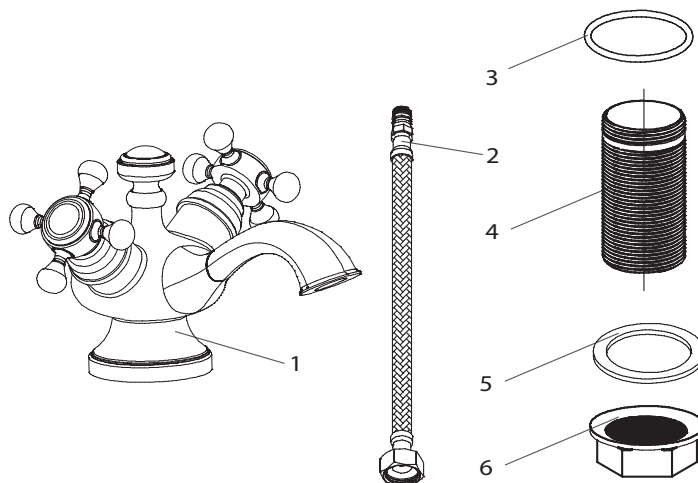
Благодарим Вас за выбор продукции LEMARK! Сантехника LEMARK обеспечит Вам удобство и комфорт!

Сантехника LEMARK производится в соответствии со всеми стандартами и техническими условиями, установленными в странах — участницах Евразийского экономического сообщества (Таможенного союза) и странах СНГ.

Комплектность

- | | |
|--|-------------------------|
| 1. Корпус смесителя с кран-буксами с керамическими пластинами и металлическими рукоятками. | 3. Прокладка. |
| 2. Гибкая подводка (2 шт.). | 4. Резьбовое основание. |
| | 5. Шайба. |
| | 6. Гайка. |

В комплекте к смесителю прилагаются паспорт изделия и гарантийный талон.



Назначение

Смеситель используется в бытовых или общественных помещениях для пуска, смешивания, регулирования температуры и закрытия водного потока на его выходе из системы водоснабжения.

Технические характеристики

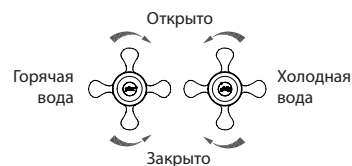
Изделие изготовлено в соответствии с требованиями СНиП 2.04.01-85, ГОСТ 25809-96, ГОСТ 19681-94.

Смеситель соответствует 1-й группе по герметичности (полная герметичность в закрытом состоянии).

Способ эксплуатации

Пуск, остановка и регулирование потока, а также температуры водной струи производятся поворотами рукояток смесителя. Переключение потока воды между изливом и душевой лейкой осуществляется поворотом рукоятки переключателя-дивертора.

Аэратор (регулятор расхода воды) позволяет смесителю «выдавать» ровную водную струю без разбрызгивания.



Рекомендуемый набор инструментов для установки



Защитные очки



Разводной ключ



Фум-лента

Перед началом монтажа

1. Убедитесь, что система водоснабжения удовлетворяет параметрам:

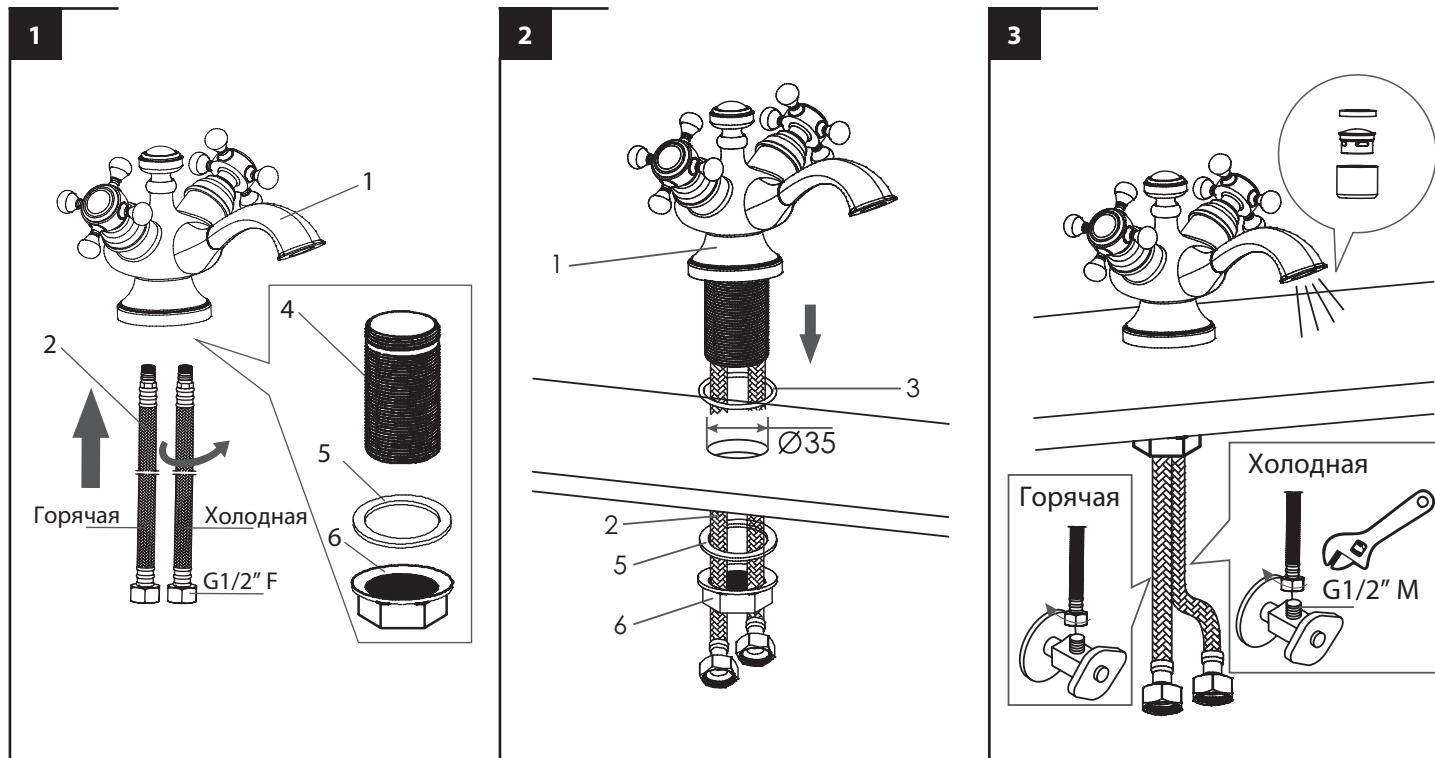
- температура воды находится в интервале от 4 до 75 градусов Цельсия;
- рабочее давление воды составляет от 0,1 до 0,6 МПа;
- максимальное давление воды не превышает 1 МПа;
- разница давления в трубах с горячей и холодной водой — не более 10%.

2. Проведите очистку подводящих труб, чтобы гарантировать отсутствие посторонних частиц в выдаваемом потоке воды.

3. Для монтажа резьбовых соединений используйте фум-ленту. После окончания работ проверьте, чтобы все детали были правильно и надежно закреплены.

Монтаж

Во избежание выхода из строя керамических дисков картриджа (из-за попадания между ними ржавчины и прочих мелких посторонних предметов и частиц, содержащихся в водопроводной системе) при монтаже рекомендуется установка фильтров грубой очистки воды. Для установки смесителя на рабочей поверхности необходимо наличие сквозного отверстия диаметром 35 мм в столешнице/мойке толщиной не более 35 мм.



1 Присоедините шланги для воды (гибкую подводку) (2) к корпусу смесителя (1). Закрепите резьбовое основание (4) в корпус смесителя (1) используя шайбу (5) и гайку (6).

2 Установите смеситель на рабочей поверхности, используя прокладку (3). С нижней стороны рабочей поверхности установите шайбу (5), затем надежно зафиксируйте получившуюся конструкцию гайкой (6).

3 Подключите шланги для воды (гибкую подводку) к водопроводным трубам.

После установки смесителя необходимо медленно открыть воду на полную мощность и дать ей «протечь» в течение 1 минуты.

Перед проливом рекомендуется снять аэратор (регулятор расхода воды) во избежание возможного засорения. После завершения указанной процедуры и установки аэратора обратно смеситель можно использовать в рабочем режиме.

Бесплатное сервисное обслуживание.

Гарантия. Срок службы

Смеситель обеспечивается бесплатным сервисным обслуживанием в течение 10 лет с момента приобретения. Сервисное обслуживание распространяется на основные рабочие детали смесителя: картриджи, кран-буксы, переключатели-диверторы. В рамках сервисного обслуживания может быть произведен бесплатный ремонт и/или замена указанных деталей (по усмотрению сервис-центра в соответствии с условиями, подробно описанными в гарантийном талоне). Бесплатным сервисным обслуживанием вправе воспользоваться только конечные потребители при предъявлении полностью заполненного гарантийного талона, кассового и товарного чеков. На смесители, установленные в местах общественного пользования, бесплатное сервисное обслуживание не распространяется.

Гарантийный срок на смеситель при условии использования в бытовых условиях: 4 года (в определении «Закона о защите прав потребителей») с момента приобретения.

Гарантийный срок на смеситель при установке и использовании в общественных местах или в промышленных условиях: 1 год. Эксплуатация изделия в гостиничных номерах считается использованием в бытовых условиях. Плановый срок службы смесителя — 30 лет.

Инструкции по уходу

Очистка тела смесителя должна производиться только мягкими тканями и без использования абразивных чистящих средств, а также средств на основе спирта, аммония, соляной, серной, азотной, фосфорной и иных видов кислот.

avroara-arm.ru
+7 (495) 956-62-18

LEMARK® — официально
зарегистрированный товарный знак
ООО «Русская Арматура».

LEMARK
bathroom equipment