

**VILLA LM4822B. ВСТРАИВАЕМЫЙ СМЕСИТЕЛЬ ДЛЯ ВАННЫ И ДУША
С ЛЕЙКОЙ «ТРОПИЧЕСКИЙ ДОЖДЬ»**

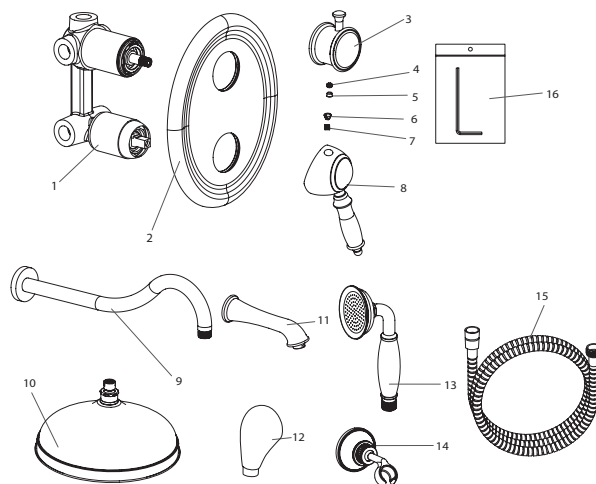
Благодарим Вас за выбор продукции LEMARK! Сантехника LEMARK обеспечит Вам удобство и комфорт!

Сантехника LEMARK производится в соответствии со всеми стандартами и техническими условиями, установленными в странах — участницах Евразийского экономического сообщества (Таможенного союза) и странах СНГ.



Комплектность

1. Корпус смесителя с керамическим картриджем и переключателем-дивертором с керамическими пластинами.
2. Декоративная накладка.
3. Рукоятка переключателя-дивертора.
4. Винт.
5. Заглушка.
6. Винт.
7. Заглушка.
8. Металлическая рукоятка.
9. Настенный держатель для лейки верхнего душа.
10. Однофункциональный верхний душ.
11. Излив с аэратором (регулятором расхода воды).
12. Подключение для душевого шланга.
13. Однофункциональная душевая лейка.
14. Настенный держатель для душевой лейки.
15. Душевой шланг 2 м.
16. Ключ-шестигранник.



В комплекте к смесителю прилагаются паспорт изделия и гарантийный талон.

Назначение

Смеситель используется в бытовых или общественных помещениях для пуска, смешивания, регулирования температуры и закрытия водного потока на его выходе из системы водоснабжения.

Технические характеристики

Изделие изготовлено в соответствии с требованиями СНиП 2.04.01-85, ГОСТ 25809-96, ГОСТ 19681-94. Смеситель соответствует 1-й группе по герметичности (полная герметичность в закрытом состоянии).

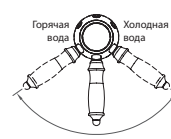
Смеситель оснащен трехпозиционным картриджным переключателем, конструкция которого устойчива к гидроударам в момент переключения потоков воды между изливом, душевой лейкой и лейкой «Тропический дождь».

Способ эксплуатации

Пуск, остановка и регулирование потока, а также температуры водной струи производятся поворотом рукоятки смесителя вверх/вниз и по горизонтали. Переключение потока воды между изли-

вом, верхним душем и душевой лейкой осуществляется поворотом рукоятки переключателя-дивертора.

Аэратор (регулятор расхода воды) позволяет смесителю «выдавать» ровную водную струю без разбрызгивания.



Рекомендуемый набор инструментов для установки

Отвертка	Пассатижи	Защитные очки	Разводной ключ	Фум-лента	Ключ-шестигранник (входит в комплект)	Молоток	Дрель

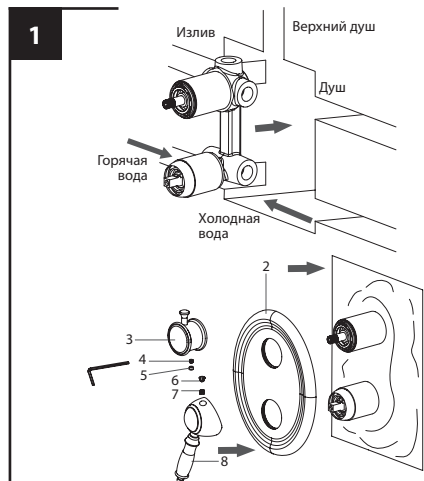
Перед началом монтажа

1. Убедитесь, что система водоснабжения удовлетворяет параметрам:
 - температура воды находится в интервале от 4 до 75 градусов Цельсия;
 - рабочее давление воды составляет от 0,1 до 0,6 МПа;
 - максимальное давление воды не превышает 1 МПа;
 - разница давления в трубах с горячей и холодной водой — не более 10%.

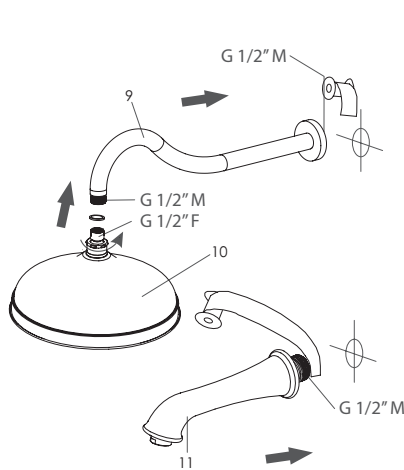
Монтаж

Установка изделия должна осуществляться специалистом.

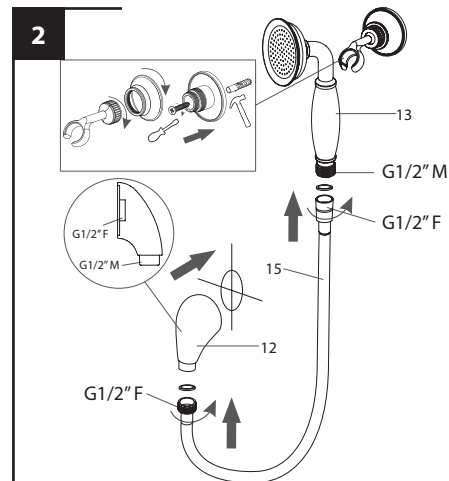
Во избежание выхода из строя керамических пластин картриджа (из-за попадания между ними ржавчины и прочих мелких посторонних предметов и частиц, содержащихся в водопроводной системе), при монтаже рекомендуется установка фильтров грубой очистки воды.



1. Подготовьте в стене каналы для размещения в них узлов встраиваемого смесителя и соединительной арматуры (в комплект не входит). Габариты посадочного места в стене для установки корпуса смесителя должны быть 80 мм в длину и 160 мм в высоту. Для удобства установки глубина посадочного места для размещения корпуса смесителя должна быть не менее 50 мм и не более 75 мм от внешней облицовки;
- После установки смесителя в стену и проверки его на герметичность, укажите настенное облицовочное покрытие.



- Место установки корпуса смесителя закройте декоративной накладкой (2). Установите рукоятку переключателя-дивертора (3) на корпус смесителя, зафиксируйте ее винтом (4) и закройте винт заглушкой (5). Затем установите металлическую рукоятку (8) и при помощи шестигранника зафиксируйте ее винтом (6). Закройте винт (6) заглушкой (7);
- Используя фум-ленту, установите настенный держатель для лейки верхнего душа (9). Лейку верхнего душа (10) зафиксируйте на держателе (9). Используйте прокладку;
 - Используя фум-ленту, установите излив (11);



2. Используя фум-ленту, установите подключение для душевого шланга (12);
- В предварительно подготовленные отверстия установите дюбели для крепления держателя душевой лейки;
- Закрепите основу держателя душевой лейки, вкрутив в дюбели шурупы;
- Установите и надежно зафиксируйте держатель душевой лейки;
- Подсоедините шланг для душа (15) к подключению (12) и душевой лейке (13). Используйте прокладки.

Сразу после установки смесителя необходимо медленно открыть воду на полную мощность и дать ей «протечь» в течение 1 минуты. После этого смеситель можно использовать в рабочем режиме. Пролить нужно выполнить до установки верхнего душа и душевой лейки. Перед проливом также рекомендуется снять аэратор во избежание его возможного засорения.

Бесплатное сервисное обслуживание. Гарантия. Срок службы

Смеситель обеспечивается бесплатным сервисным обслуживанием в течение 10 лет с момента приобретения. Сервисное обслуживание распространяется на основные рабочие детали смесителя: картриджи, кран-буксы, переключатели-диверторы. В рамках сервисного обслуживания может быть произведен бесплатный ремонт и/или замена указанных деталей (по усмотрению сервис-центра в соответствии с условиями, подробно описанными в гарантийном талоне). Бесплатным сервисным обслуживанием вправе воспользоваться только конечные потребители при предъявлении полностью заполненного гарантийного талона, кассового и товарного чеков. На смесители, установленные в местах общественного пользования, бесплатное сервисное обслуживание не распространяется. Гарантийный срок на смеситель при условии использования в бытовых условиях: 4 года (в определении закона «О защите прав потребителей») с момента приобретения.

Гарантийный срок на смеситель при установке и использовании в общественных местах или в промышленных условиях: 1 год. Эксплуатация изделия в гостиничных номерах считается использованием в бытовых условиях. Плановый срок службы смесителя — 30 лет. Гарантийный срок на аксессуары (душевой шланг, душевую лейку, лейку верхнего душа): 1 год. Плановый срок службы аксессуаров — 10 лет.

Инструкции по уходу

Очистка тела смесителя должна производиться только мягкими тканями и без использования абразивных чистящих средств, а также средств на основе спирта, аммония, соляной, серной, азотной, фосфорной и иных видов кислот. Рекомендуется проводить очистку внешней поверхности аэратора (регулятора расхода воды) не реже одного раза в 2 месяца. Осевший кальций и налет легко очищаются: достаточно с небольшим усилием провести рукой по поверхности аэратора (регулятора расхода).

avroara-arm.ru
+7 (495) 956-62-18

LEMARK® — официально
зарегистрированный товарный знак
ООО «Русская Арматура».

LEMARK
bathroom equipment