

ATLANTISS LM3217C / PRAMEN LM3317C / BASIS LM3617C / LUNA LM4117C /
POSEIDON LM4217C / SHIFT LM4317C / STATUS LM4417C / UNIT LM4517C.

СМЕСИТЕЛИ ОДНОРУЧКОВЫЕ УНИВЕРСАЛЬНЫЕ С ПОВОРОТНЫМ ИЗЛИВОМ

Благодарим Вас за выбор продукции LEMARK! Сантехника LEMARK обеспечит вам удобство и комфорт!

Сантехника LEMARK производится в соответствии со всеми стандартами и техническими условиями, установленными в странах-участницах Евразийского экономического сообщества (Таможенного союза) и странах СНГ.



Перед началом монтажа

1. Убедитесь, что система водоснабжения удовлетворяет следующим параметрам:

- температура воды находится в интервале от 4 до 90 градусов Цельсия;
- давление воды составляет от 0,05 МПа до 1 МПа (если давление превышает 1,2 МПа, необходимо использовать клапан для понижения давления);
- отсутствуют существенные перепады давления в трубах с горячей и холодной водой.

2. Проведите очистку подводящих труб, чтобы гарантировать отсутствие посторонних частиц в выдаваемом потоке воды.

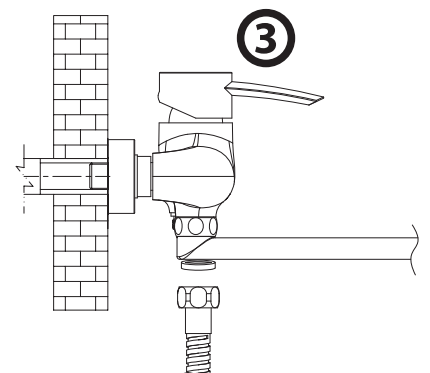
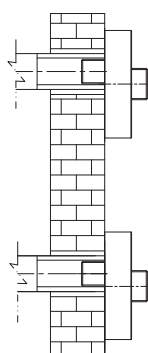
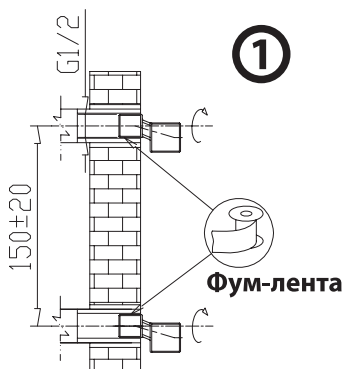
3. Для монтажа резьбовых соединений используйте фум-ленту. После окончания работ проверьте, чтобы все детали были правильно и надежно закреплены.

Монтаж

Во избежание выхода из строя керамических дисков картриджа (из-за попадания между ними ржавчины и прочих мелких посторонних предметов и частиц, содержащихся в водопроводной системе), при монтаже рекомендуется установка фильтров грубой очистки воды.

- ① Вкрутите эксцентриковые переходники на подводящие водопроводные трубы. Используйте фум-ленту для надежной герметизации резьбовых соединений.
- ② Установите декоративные отражатели и подсоедините смеситель к эксцентриковым переходникам, предварительно установив прокладки. Для надежной герметизации соединений используйте фум-ленту.
- ③ Подсоедините шланг для душа.

Сразу после установки смесителя необходимо медленно открыть воду на полную мощность и дать ей «протечь» в течение 1 минуты. После этого смеситель можно использовать в рабочем режиме. Пролитв нужно выполнить до установки душевой лейки.



Назначение

Смеситель предназначен для использования в бытовых или общественных помещениях для пуска, смешивания, регулирования температуры и закрытия водного потока на его выходе из системы водоснабжения.

Технические характеристики

Изделие изготовлено в соответствии с требованиями СНиП 2.04.01-85, ГОСТ 25809-96, ГОСТ 19681-94.

Смеситель соответствует 1-й группе по герметичности (полная герметичность в закрытом состоянии).

Смеситель оснащен переключателем с керамическими пластинами, конструкция которого устойчива к гидроударам в момент переключения потоков воды с излива на душ и обратно.

Гарантийный период на смеситель (корпус, хромированное покрытие, картридж с керамическими дисками, переключатель-дивертор, аэратор, излив) – 4 года.

Плановый срок эксплуатации смесителя – 30 лет.

Гарантийный период на душевую лейку и душевой шланг – 1 год.

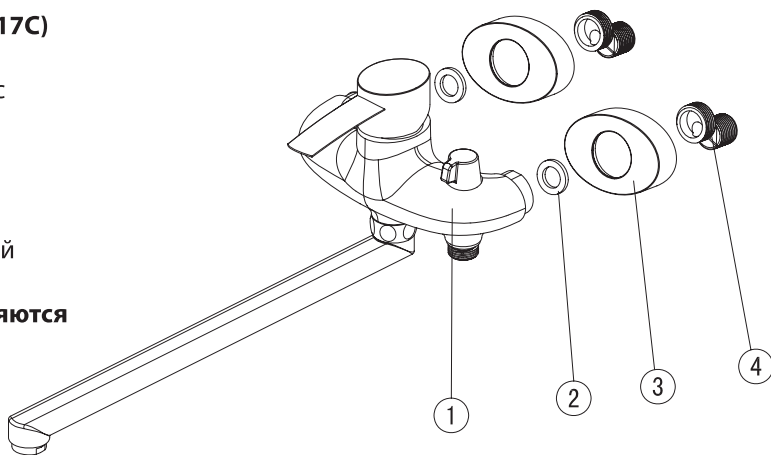
Плановый срок эксплуатации аксессуаров – 10 лет.

Комплектность (кроме POSEIDON LM4217C и SHIFT LM4317C)

- 1) Корпус смесителя с установленным изливом с аэратором (регулятором расхода воды), картриджем, переключателем с керамическими пластинами и металлической рукояткой;
- 2) Прокладка (2 шт.);
- 3) Декоративный отражатель (2 шт.);
- 4) Эксцентрический переходник (2 шт.);
- 5) Аксессуары: однофункциональная душевая лейка, душевой шланг 1,5 м., настенный держатель для душевой лейки.

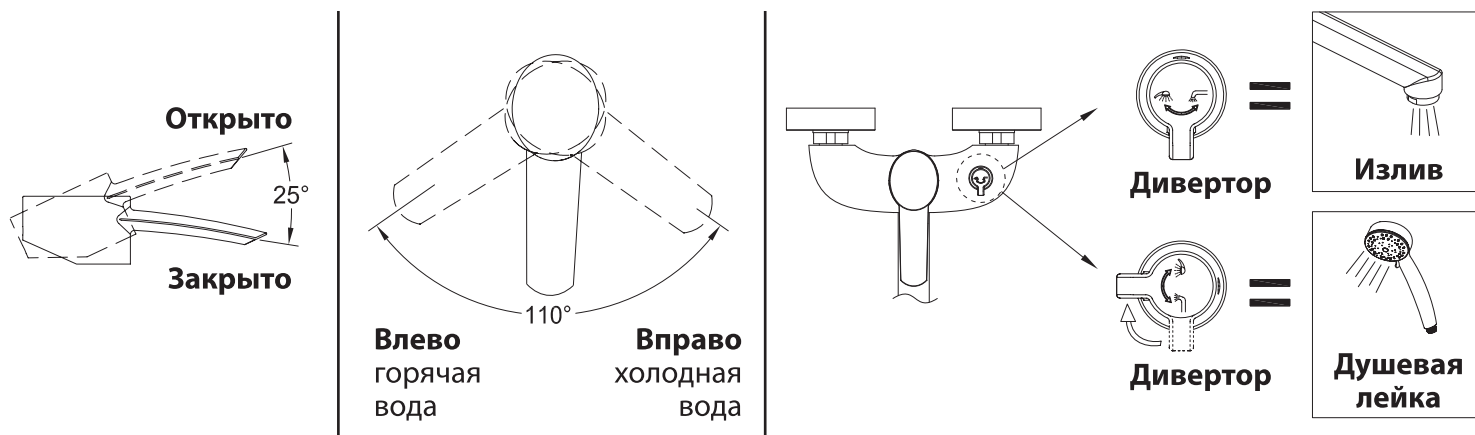
Смесители POSEIDON LM4217C и SHIFT LM4317C поставляются без аксессуаров.

В комплекте к смесителю прилагается паспорт изделия и гарантийный талон.



Способ эксплуатации: Пуск, остановка и регулирование потока, а также температуры водной струи производятся поворотом рукоятки смесителя вверх/вниз и по горизонтали.

Переключение потока воды между изливом и душевой лейкой осуществляется поворотом рукоятки дивертора.



Аэратор (регулятор расхода воды) позволяет смесителю «выдавать» ровную водную струю без разбрызгивания.

Инструкции по уходу

Очистка тела смесителя должна производиться только изделиями из мягких тканей и без использования абразивных чистящих средств, а также средств на основе спирта, аммония, соляной, серной, азотной, фосфорной и иных видов кислот.

Рекомендуется проводить очистку внешней поверхности аэратора (регулятора расхода воды) не реже одного раза в 2 месяца. Осевший кальций и налет легко очищаются: достаточно с небольшим усилием провести рукой по поверхности аэратора (регулятора расхода).

LEMAR[®] – официально зарегистрированный товарный знак ООО «Русская Арматура».



avroara-arm.ru
+7 (495) 956-62-18

Производитель оставляет за собой право на внесение изменений в конструкцию изделия без предварительного уведомления.