

ATLANTISS LM3245C. СМЕСИТЕЛЬ ДЛЯ ВАННЫ НА 3 ОТВЕРСТИЯ

Благодарим Вас за выбор продукции LEMARK! Сантехника LEMARK обеспечит вам удобство и комфорт!

Сантехника LEMARK производится в соответствии со всеми стандартами и техническими условиями, установленными в странах-участниках Евразийского экономического сообщества (Таможенного союза) и странах СНГ.

Перед началом монтажа

1. Убедитесь, что система водоснабжения удовлетворяет следующим параметрам:

- температура воды находится в интервале от 4 до 90 градусов Цельсия;
- давление воды составляет от 0,05 МПа до 1 МПа (если давление превышает 1,2 МПа, необходимо использовать клапан для понижения давления);
- отсутствуют существенные перепады давления в трубах с горячей и холодной водой.

2. Проведите очистку подводящих труб, чтобы гарантировать отсутствие посторонних частиц в выдаваемом потоке воды.

3. Для монтажа резьбовых соединений используйте фум-ленту. После окончания работ проверьте, чтобы все детали были правильно и надежно закреплены.

Рекомендуемый набор инструментов

Отвертка	Пассатижи	Защитные очки
Разводной ключ	Фум-лента	Ключ-шестигранник (входит в комплект)

Монтаж

Во избежание выхода из строя керамических дисков картриджа (из-за попадания между ними ржавчины и прочих мелких посторонних предметов и частиц, содержащихся в водопроводной системе), при монтаже рекомендуется установка фильтров грубой очистки воды.

Для установки смесителя на рабочей поверхности необходимо наличие сквозных отверстий диаметром 35 мм.

1) Установите корпус излива с дивертором на декоративное кольцо, а затем на рабочую поверхность, используя прокладку. На подводящую трубку (1) с нижней стороны рабочей поверхности установите С-образную резиновую шайбу (3), затем С-образную металлическую шайбу (4) и надежно зафиксируйте получившуюся конструкцию гайкой (5). Затем на подводящую трубку (1) накрутите соединительный переходник (6);

2) Установите блок смешивания на декоративном кольце (8), используя прокладку. Прикрутите шланги для воды (гибкую подводку) (26) к корпусу блока смешивания;

3) Установите блок смешивания с декоративным кольцом на рабочей поверхности. На подводящую трубку (7) с нижней стороны рабочей поверхности установите С-образную резиновую шайбу (9), затем С-образную металлическую шайбу (10) и надежно зафиксируйте получившуюся конструкцию гайкой (11). Затем на подводящую трубку (7) накрутите соединительный переходник (12);

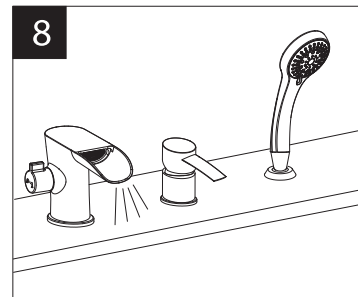
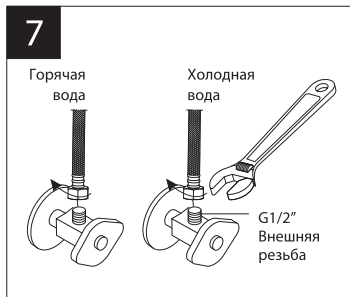
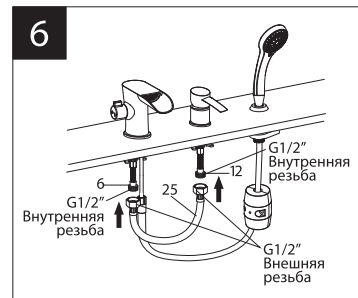
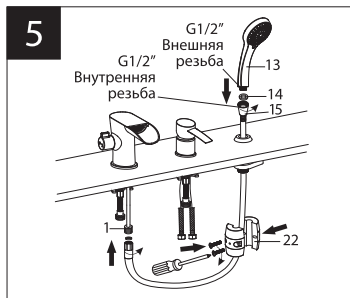
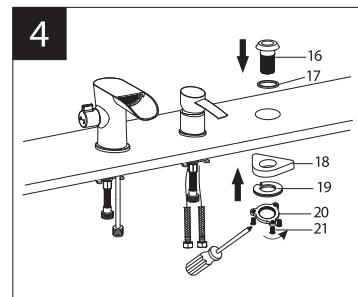
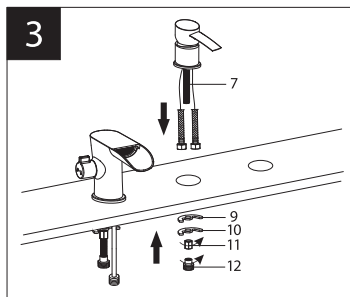
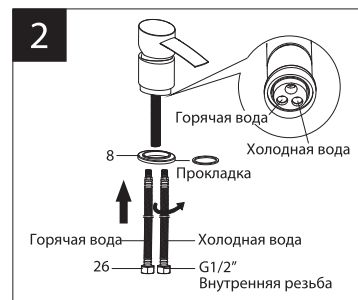
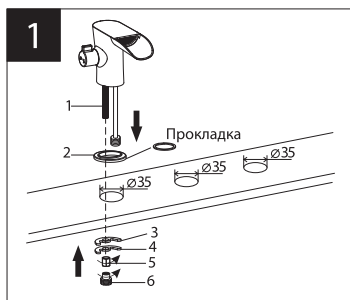
4) Установите держатель для душевой лейки (16) на рабочей поверхности, используя прокладку (17). С нижней стороны рабочей поверхности установите треугольное основание (18), сальник (19) и гайку (20). Получившуюся конструкцию при помощи отвертки зафиксируйте винтами (21);

5) Душевую лейку (13) присоедините к шлангу (15), используя прокладку (14). Вторая сторона душевого шланга (15) должна быть присоединена к трубке, выходящей из корпуса излива с дивертором (1). Раскрутите винты противовеса (22): он разделится на 2 части. Установите обе части противовеса на душевом шланге, после чего закрутите винты;

6) Соединительным шлангом (25) подключите корпус излива с дивертором к блоку смешивания. Соединение должно осуществляться через соединительные переходники (6, 12);

7) Присоедините шланги для воды (гибкую подводку) к водопроводным трубам.

Сразу после установки смесителя необходимо медленно открыть воду на полную мощность и дать ей «протечь» в течение 1 минуты. После этого смеситель можно использовать в рабочем режиме. Пролив нужно выполнить до установки душевой лейки.



Назначение

Смеситель предназначен для использования в бытовых или общественных помещениях для пуска, смешивания, регулирования температуры и закрытия водного потока на его выходе из системы водоснабжения.

Технические характеристики

Изделие изготовлено в соответствии с требованиями СНиП 2.04.01-85, ГОСТ 25809-96, ГОСТ 19681-94.

Смеситель соответствует 1-й группе по герметичности (полная герметичность в закрытом состоянии).

Смеситель оснащен переключателем-дивертором с керамическими пластинами, конструкция которого устойчива к гидроударам в момент переключения потоков воды с излива на душ и обратно.

В смесителе установлен эко-картридж, который позволяет выбрать режим выдачи водного потока: экономичный или максимальный. Поднимая рукоятку, будет ощущаться небольшое сопротивление на уровне 50% подаваемого потока. Если поднимать рукоятку далее, то смеситель выдаст максимальный поток воды.

Гарантийный период на смеситель (корпус, хромированное покрытие, керамический картридж, регулятор расхода воды, переключатель-дивертор с керамическими пластинами) – 4 года.

Плановый срок службы смесителя – 30 лет.

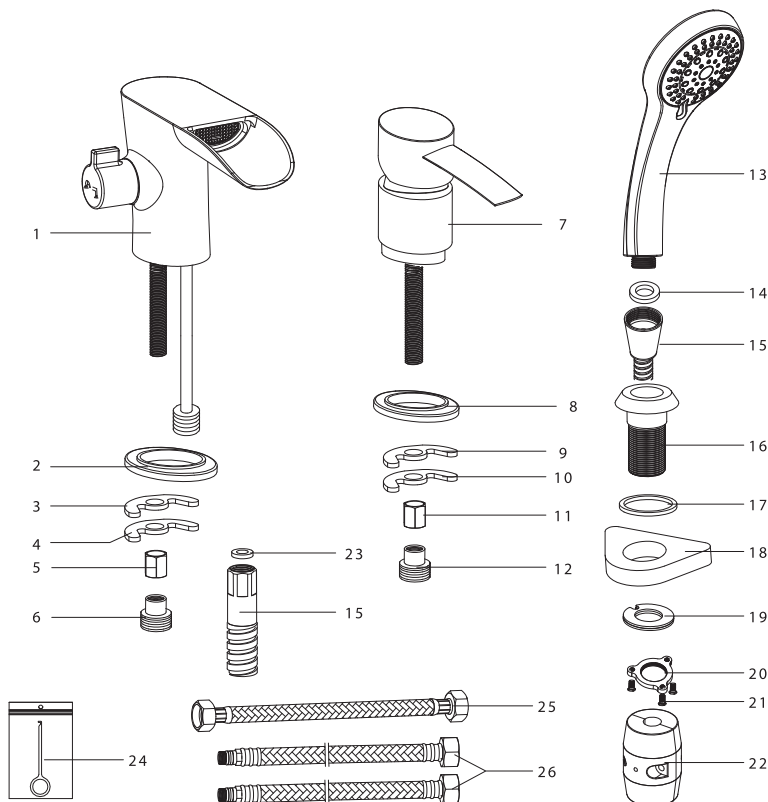
Гарантийный период на душевую лейку, душевой и соединительный шланги – 1 год.

Плановый срок службы аксессуаров – 10 лет.

Комплектность

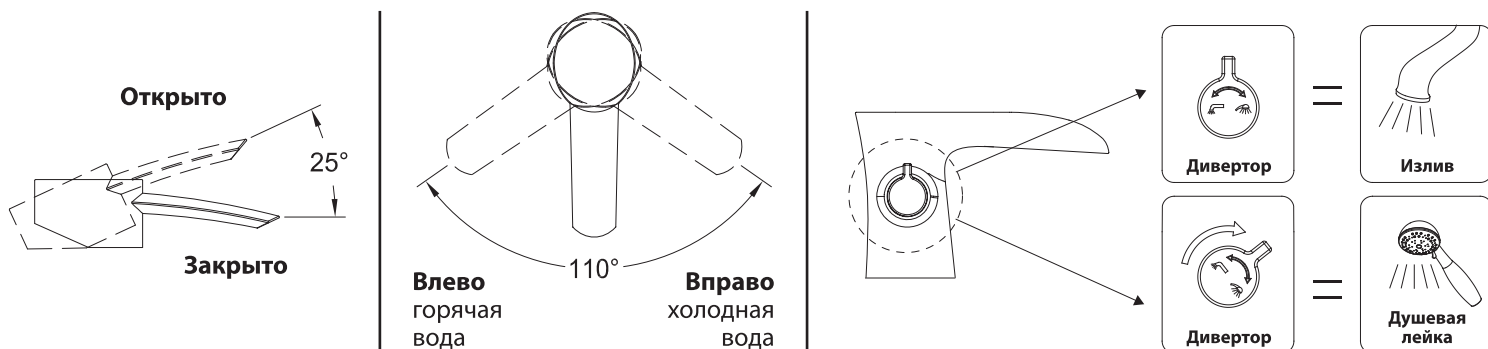
- 1) Корпус излива с переключателем-дивертором с керамическими пластинами;
- 2) Декоративное кольцо;
- 3) С-образная резиновая шайба;
- 4) С-образная металлическая шайба;
- 5) Гайка;
- 6) Соединительный переходник;
- 7) Блок смешивания с керамическим картриджем и металлической рукояткой;
- 8) Декоративное кольцо;
- 9) С-образная резиновая шайба;
- 10) С-образная металлическая шайба;
- 11) Гайка;
- 12) Соединительный переходник;
- 13) Пятифункциональная душевая лейка;
- 14) Прокладка;
- 15) Душевой шланг 2 м;
- 16) Держатель для душевой лейки;
- 17) Прокладка для держателя душевой лейки;
- 18) Треугольное основание;
- 19) Сальник;
- 20) Гайка;
- 21) Винт (3 шт.);
- 22) Противовес;
- 23) Прокладка душевого шланга;
- 24) Ключ для снятия регулятора расхода воды;
- 25) Соединительный шланг;
- 26) Гибкая подводка для воды (2 шт.).

В комплекте к смесителю прилагается паспорт изделия и гарантийный талон.



Способ эксплуатации

Пуск, остановка и регулирование потока, а также температуры водной струи производятся поворотом рукоятки смесителя вверх/вниз и по горизонтали. Переключение потока воды между изливом и душевой лейкой осуществляется поворотом рукоятки переключателя-дивертора.



Аэратор (регулятор расхода воды) позволяет смесителю «выдавать» ровную водную струю без разбрызгивания.

Инструкции по уходу

Очистка тела смесителя должна производиться только изделиями из мягких тканей и без использования абразивных чистящих средств, а также средств на основе спирта, аммония, соляной, серной, азотной, фосфорной и иных видов кислот. Рекомендуется проводить очистку внешней поверхности аэратора (регулятора расхода воды) не реже одного раза в 2 месяца. Осевший кальций и налет легко очищаются: достаточно с небольшим усилием провести рукой по поверхности аэратора (регулятора расхода).

LEMARK® – официально зарегистрированный товарный знак
ООО «Русская Арматура».



avroora-arm.ru
+7 (495) 956-62-18