

# elfab

pressure  
intelligence

## Техническое совершенство в производстве разрывных мембран



Разрывные диски



Разрывные мембраны



Разработки под заказ

# Содержание

О компании .....	2
Мембраны обратного действия	
Opti-Gard™ .....	6
Opti-Gard™ SoLo .....	7
Milli-Gard .....	8
Мембраны прямого действия	
Safe-Gard .....	9
Flat Composite .....	10
Domed Composite .....	11
Conventional Domed .....	12
Графитовая мембрана	
Universal Arma-Gard™ .....	13
Санитарно-гигиенические мембраны	
Opti-Gard™ Ferrule/Opti-Gard™ Ferrule SoLo .....	14
Мембраны для железнодорожных цистерн	
Tank-Safe .....	15
Мембрана для контейнеров смешанных перевозок .....	16
Держатели разрывных мембран .....	17
Обнаружение разрыва мембраны	
Flo-Tel™ .....	18
Flo-Tel XD .....	19
Аксессуары разрывных мембран .....	20
Взрывные клапаны	
Однослойные плоские/куполообразные .....	21
Многослойные плоские/куполообразные .....	22
Ребристые .....	23
“Lift-Gard” .....	24
Аксессуары взрывных клапанов .....	25
Втулки разрывных мембран от производителя комплектного оборудования .....	26
Сертификаты качества и соответствия .....	27
Обучение и семинары компании Elfab .....	29
Обращайтесь к нам .....	30
Таблица сравнения взрывных клапанов .....	31
Таблица сравнения разрывных мембран .....	32

# Сведения о компании

## О компании Elfab

---

### Ведущий производитель изделий в области управления давлением

Как глобальный производитель разрывных дисков, разрывных клапанов и соответствующих систем обнаружения, Elfab предлагает интеллектуальные системы сброса давления, которые обеспечивают защиту людей, установок, процессов окружающей среды во всем мире. Имея наиболее технически продвинутые продукты на рынке, Elfab оказывает уникальные проектировочные, испытательные и консультационные услуги в области управления давлением.

Elfab Limited — это британская компания, которая с 1993 года принадлежит Halma plc. Halma, которая, в свою очередь, является компанией с хорошей репутацией, входит в индекс FTSE 250 и в настоящее время состоит из более чем 40 дочерних предприятий, действующих в разных странах мира.

## Продукция

---

### Разрывные диски (разрывные мембраны)

Elfab предлагает большое разнообразие обладающих самыми лучшими характеристиками разрывных дисков широкого спектра применения в различных отраслях промышленности. Отличающиеся великолепным исполнением для точного управления прочностью на давление, обратные разрывные диски Elfab могут выдерживать до 95 % расчетного разрывного давления.

### ПОО и заглушки для разрывных дисков

Опыт Elfab в разработке решений под заказ применяется для различных отраслей промышленности. Отвечающие самым высоким стандартам, наши уникальные разработки для производства позволяют изготавливать продукцию в соответствии с техническими требованиями индивидуальных проектов. Компания Elfab накопила значительный опыт в проектировании и производстве заглушек, муфт и других малоразмерных дисков в сборе, производстве широкого диапазона их вариантов под разных заказчиков.

### Разрывные клапаны

Полнопроходные, нефрагментирующиеся разрывные клапаны производства Elfab предназначены для защиты от риска взрыва пылевоздушной смеси в широком спектре применения, в том числе, в силосах и ковшовых элеваторах. Предлагается большой выбор размеров, форм и конфигураций в зависимости от конкретных требований применения — от экономически эффективной однослойной конструкции до более надежного многослойного решения. Имеются клапаны как плоской, так и купольной формы, рассчитанные для большого диапазона значений разрывающего давления.

### Крепежи и арматура

Компания Elfab производит крепежные изделия в соответствии со спецификациями фланцев промышленных стандартов, а также арматуру, гарантирующую правильную эксплуатацию наших разрывных дисков.

### Датчики и системы обнаружения

Без правильно подобранной и установленной системы обнаружения разрывов компании сталкиваются с целым рядом рисков для окружающей среды, здоровья и безопасности, а также риском расходов. В связи с ростом обеспокоенности в части защиты окружающей среды и тенденцией к нулевым выбросам, компании не могут себе позволить рисковать эксплуатацией своих заводов, не имея соответствующих систем обнаружения. Elfab предлагает целый ряд сертифицированных по ATEX и IECEx систем обнаружения, разработанных, чтобы удовлетворить требования заказчика и инфраструктуры завода.

# Совершенство производства

## Производственные предприятия

Современное производство компании Elfab находится в северо-восточной части Англии. Оно сертифицировано по Системе менеджмента качества ISO9001 и Системе мер по охране окружающей среды ISO 14001. Кроме того, продукция Elfab соответствует стандартам ATEX, IECEx, ASME, TP TC 032, TP TC 010, PED, TUV, SQL и другим директивам ЕС. Более подробную информацию о сертификации продукции можно получить по запросу.

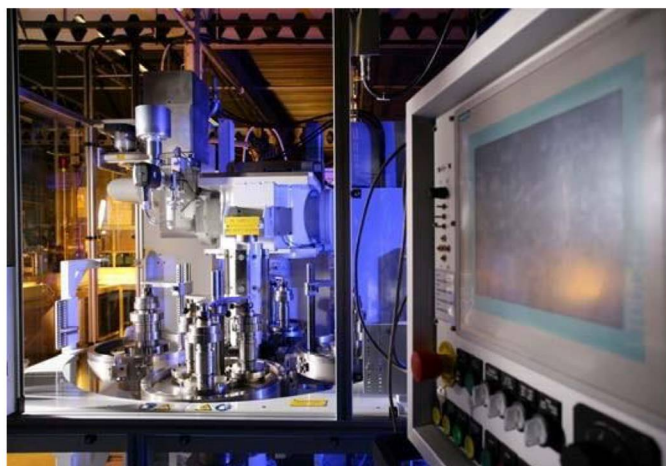
**Сотрудники Elfab являются экспертами в области управления давлением. Elfab может ответить на любой из ваших запросов о продукции и технической составляющей и предоставить вам те услуги, которые потребуются при поставке продукции, вплоть до послепродажной поддержки.**



## Индивидуальные решения

Elfab является передовой компанией в области электронно-лучевой сварки, которая обеспечивает максимально интегрированные соединения, отвечает требуемым спецификациям, снижает риск утечки и предотвращает преждевременный отказ. Elfab гарантирует, что вся сварная продукция проходит испытание на утечку до  $10^{-8}$  см<sup>3</sup>/с. Данный процесс однозначно исключает те проблемы или изменчивости, которые могут возникать при других видах сварки. Эта методика позволяет компании Elfab производить разрывные диски с лучшим допуском +/- 3 %.

**Наши индивидуальные решения обеспечивают исключительный уровень герметичности, великолепные эксплуатационные характеристики и простоту монтажа.**



## Производство на клеточном уровне

### Производство на клеточном уровне

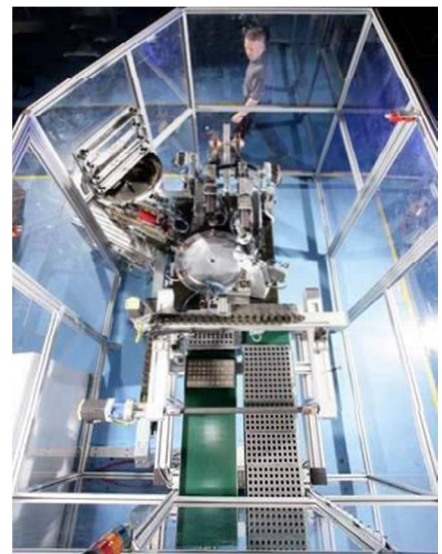
Во многих разрывных дисках Elfab предусмотрена линия разлома. Линия разлома соответствует критической точке проектной прочности, по которой происходит разрыв диска при точном и предусмотренном значении давления, в связи с чем при выполнении данной линии должен быть обеспечен исключительная точный допуск. Для формирования линии разлома с помощью специально созданного инструмента в каждом разрывном диске используется система с сервоприводом. Данная инновация совместно с элементами уникального клеточного производственного процесса компании Elfab обеспечивает стандартный допуск  $\pm 3\%$ , который принимается за стандарт для дисков реверсивного действия.



**Производство на клеточном уровне позволяет снизить время настройки, гарантирует лучший уровень точности, воспроизводимости и возможности оперативного контроля.**

### Автоматизированные линии

Компания Elfab имеет возможность производить на своих автоматизированных линиях широкий ассортимент узлов ПОО. Полностью автоматизированный станок способен на высокой скорости выпускать большой объем узлов с заглушенным отверстием разного размера, конструкции и рассчитанных на разное разрывающее давление. Благодаря уникальным внутренним возможностям компании по выполнению проектирования в системе CAD, Elfab может выпускать большой спектр конструкций под заказчика для точного соответствия требованиям. Весь процесс — от фольгирования до упаковки изделия, готового к отправке — выполняется на автоматизированной линии. Это позволяет компании Elfab более эффективно отвечать требованиям производителей оригинального оборудования, предлагая наиболее экономически выгодные решения с большой степенью гибкости, реагирования и скорости поставки.



**Позиция Elfab заключается в более эффективном и на принципах конкуренции выполнении требований заказчика через более экономически эффективные решения с высокой степенью гибкости, реагирования и скоростью доставки.**



## Испытательное и проверочное оборудование

Elfab имеет собственное передовое испытательное и проверочное оборудование. Имеющаяся в компании лаборатория по подготовке, проверке и испытанию образцов обычно позволяет изготовить конкретный образец мембраны менее, чем за 10 минут. Elfab проводит полное испытание и проверку мембран до их монтажа, экономя тем самым заказчику время на проведение испытаний и обеспечивая долгосрочную надежность. Высокотехнологичное программное обеспечение для проверки и анализа обеспечивает детальную визуальную проверку разрывных мембран в сборе на отсутствие дефектов. На своем изготовленном под заказ испытательном стенде компания Elfab может проводить испытание разрывных мембран в сборе на утечку гелия со скоростью более, чем  $10^{-8}$  см<sup>3</sup>/с.



**Для компании Elfab безопасность — превыше всего. Благодаря специализированному оборудованию можно проанализировать даже самые тонкие мембраны в сборе.**

## Экологические системы



мероприятия в области охраны окружающей среды можно было бы осуществить.

В составе системы менеджмента компании Elfab в области охраны окружающей среды в рамках требований стандарта ИСО 14001 была установлена система сбора дождевой ливневой воды, которая обеспечивает водой производственные и офисные объекты компании. Эта система осуществляет сбор дождевой ливневой воды с крыши здания и отводит ее в резервуар-хранилище. В компании Elfab имеется также установка панелей солнечных батарей, являющаяся дополнительным аргументом выполнения ее обязательства в области охраны окружающей среды. Ежедневный измерительный контроль позволяет компании Elfab быстро выявлять затраты энергии на отвод сточных вод с тем, чтобы можно было принять меры в связи с высоким потреблением. При этом оказывается поддержка предложениям о том, какие дополнительные практические

**Каждый сотрудник знает экологическую политику компании и прошел экстенсивное обучение в части понимания преимуществ охраны окружающей среды.**

## Opti-Gard™ (OPR/OPK) — диск реверсивного действия

### Высокопроизводительный разрывной диск реверсивного действия

- Коэффициент использования до разрывного давления 95 %\*
- Эксплуатационный допуск 3 %
- Поверхностные насечки со стороны выходного отверстия для точного контроля разрыва
- Один диск для разных размеров и значений разрывного давления
- Высокопроизводительные характеристики для жидкости, газа и пара
- Более 1 млн. циклов испытаний
- 3 года гарантии
- Неразрушающий контроль Flo-Tel™ в качестве стандарта



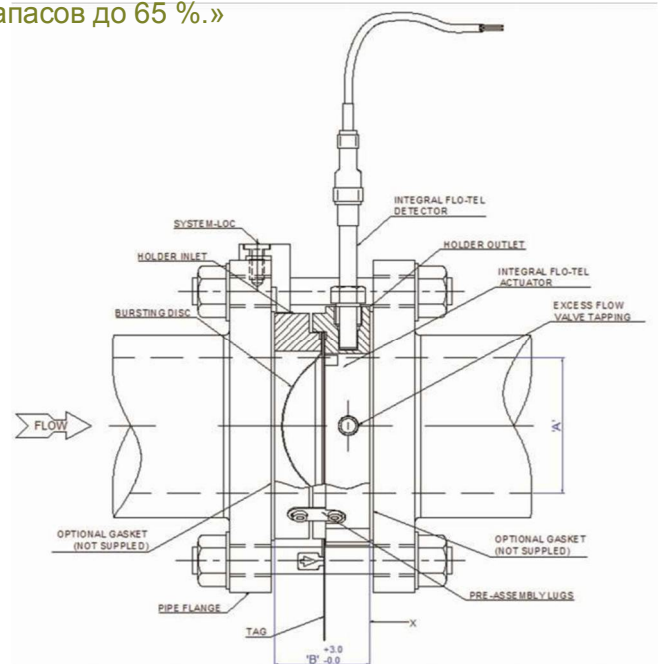
\*При определенных эксплуатационных условиях возможен коэффициент использования 97 %.

Для получения более подробной информации или ценового предложения просьба обращаться представителю по продажам компании Elfab

«Уникальная величина допуска 3 % обеспечивает потенциальное уменьшение запасов до 65 %.»

Технические характеристики	
Диапазон размера	От 25 мм до 600 мм
Диапазон давления разрыва	От 0,35 бар (изб.) до 70 бар (изб.)
Диапазон температур	См. таблицу в приложении 2
Максимальное отношение рабочего давления к давлению разрыва	95 % от минимального давления разрыва (92 % от номинального давления разрыва)
Образование осколков при разрыве	Конструкция без образования осколков
Изолирование клапана сброса давления	Отлично
Использование вакуума	Полный вакуум
Совместимость с жидкостями и газами	Жидкость, газ или пар
Значения K <sub>к</sub>	1,74
Чувствительность к крутящему моменту	Нет
Число циклов до разрушения*	Испытано при более чем 100 000 циклов давление-вакуум*
Диапазон материалов	Хастеллой в стандартном варианте. Поставляются изделия из других материалов
Коэффициент реверса	Не применяется при наличии ярлыка смещения + блокировки системы
Коэффициент повреждаемости	< 1 (отказоустойчивое изделие)
Герметичность	Отлично
Допуск эффективности	+/- 3 % (нулевой диапазон для проектирования и изготовления)
Защитные обшивки	Имеются на стороне вентиляционного отверстия
Отделка поверхности мембраны	Не применяется

(\* от полного вакуума до 95 % минимального давления разрыва)



Связанные изделия:

Система обнаружения Flo-Tel™



Держатель обратного действия







## Opti-Gard™ SoLo (OPS) — мембрана обратного действия

Наиболее технически совершенная мембрана обратного действия низкого давления

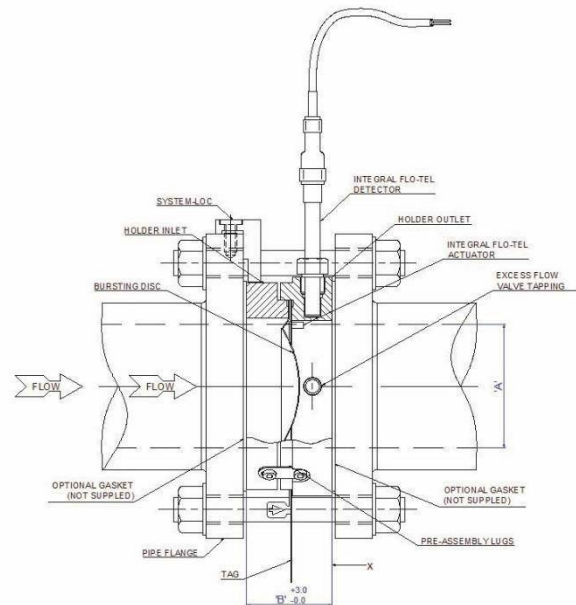
- 95 % коэффициент срабатывания до давления разрыва
- 3 % допуск производительности
- Техническое решение с одиночной разрывной мембраной в широком диапазоне размеров и давлений разрыва
- Предназначена для приложений низкого давления, начиная от 2 фунтов на квадратный дюйм (изб.)
- Подходит для приложений с жидкостями, газами и парами
- Запатентованная геометрическая форма
- Испытано при более 1 миллиона циклов
- Конструкция разрывной мембраны без образования осколков
- Гарантия — 3 года
- Неинвазивная система обнаружения Flo-Tel™ в стандартном варианте



«Надежный сброс давления для приложений с очень низким давлением разрыва.»

Технические характеристики	
Технические характеристики	От 25 мм до 150 мм
Диапазон давления разрыва	От 0,14 бар (изб.) до 4,14 бар (изб.)
Диапазон температур	См. таблицу в приложении 2
Максимальное отношение рабочего давления к давлению разрыва	95% от минимального давления разрыва (92 % от номинального давления разрыва)
Образование осколков при разрыве	Конструкция без образования осколков
Изолирование клапана сброса давления	Отлично
Использование вакуума	Полный вакуум
Совместимость с жидкостями и газами	Жидкость, газ или пар
Значения K <sub>R</sub>	0,8
Чувствительность к крутящему моменту	Нет
Число циклов до разрушения*	Испытано при более чем 1 миллионе циклов давление-вакуум*
Диапазон материалов	Хастеллой в стандартном варианте. Поставляются изделия из других материалов
Коэффициент реверса	Не применяется при наличии ярлыка смещения + блокировки системы
Коэффициент повреждаемости	Отказоустойчивое изделие
Герметичность	Отлично
Рабочий допуск	+/- 3 % (нулевой диапазон для проектирования и изготовления)
Защитные обшивки	Не применяется
Отделка поверхности мембраны	Не применяется

\* от полного вакуума до 95 % минимального давления разрыва



Связанные изделия:

Система обнаружения Flo-Tel™



Держатель обратного действия



## Milli-Gard (MIL) — мембрана обратного действия

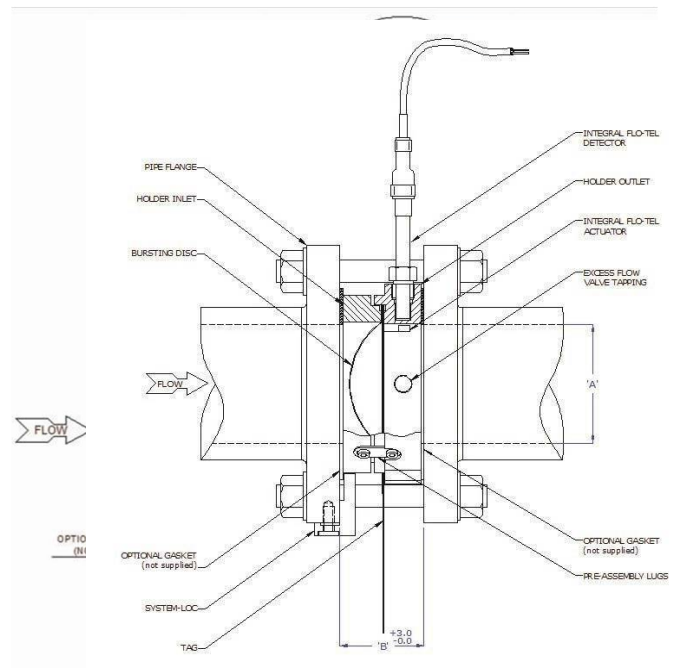
Мембрана обратного действия ультранизкого давления

- Рабочий коэффициент — до 60 %
- Идеально подходит для приложений со сбросом вакуума и избыточного давления
- Конструкция мембраны обратного действия
- Подходит для ультранизких давлений
- Неинвазивная система обнаружения Flo-Tel в стандартном варианте



«Единственный тип разрывной мембраны ультранизкого давления с неинвазивным, многократным обнаружением разрыва.»

Технические характеристики	
Диапазон размера	От 50 мм до 300 мм
Диапазон давления разрыва	От 3 мбар (изб.) до 500 мбар (изб.)
Диапазон температур	См. таблицу в приложении 2
Максимальное отношение рабочего давления к давлению разрыва	60 % от минимального давления разрыва (45 % от номинального давления разрыва)
Образование осколков при разрыве	Конструкция без образования осколков
Изолирование клапана сброса давления	Удовлетворительно
Использование вакуума	Полный вакуум
Совместимость с жидкостями и газами	Газ или пар
Значения $K_D$	Не применяется
Чувствительность к крутящему моменту	Нет
Число циклов до разрушения	Хороший показатель
Диапазон материалов	Нержавеющая сталь в стандартном варианте. Поставляются изделия из других материалов
Коэффициент реверса	Не применяется при использовании стандартного держателя
Коэффициент повреждаемости	< 1 (отказоустойчивое изделие)
Герметичность	Хорошо
Допуск эффективности	+/- 25 % (нулевой диапазон для проектирования и изготовления)
Защитные обшивки	Не применяется
Отделка поверхности мембраны	Не применяется



Связанные изделия:

Система обнаружения Flo-Tel™



Держатель обратного действия



## Safe-Gard (SGD) — мембрана прямого действия

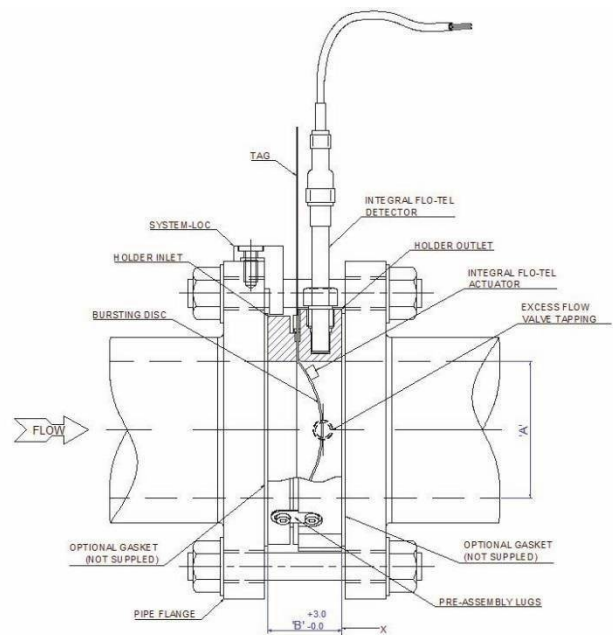
С радиальными насечками на стороне вентиляционного тракта для повышения безопасности

- Усовершенствованная натянутая разрывная мембрана
- Точные радиальные насечки на стороне вентиляционного тракта для повышения точности управления разрывом
- 90 % — коэффициент, равный отношению рабочего давления к давлению разрыва
- Идеально подходит для работы в широком диапазоне давлений разрыва и размеров
- Гладкая рабочая поверхность
- Идеально подходит для изолирования предохранительного клапана сброса давления
- Система неинвазивного обнаружения разрыва Flo-Tel в стандартном варианте



«Эта конструкция, обеспечивающая разрыв без осколков, хорошо подходит для изолирования клапана сброса давления.»

Технические характеристики	
Диапазон размера	От 15 мм до 500 мм
Диапазон давления разрыва	От 2,1 бар (изб.) до 185 бар (изб.)
Диапазон температур	См. таблицу в приложении 2
Максимальное отношение рабочего давления к давлению разрыва	90 % от минимального давления разрыва (86 % от номинального давления разрыва)
Образование осколков при разрыве	Конструкция без образования осколков
Изолирование клапана сброса давления	Отлично
Использование вакуума	Полный вакуум
Совместимость с жидкостями и газами	Жидкость, газ или пар
Значения $K_r$	0,68
Чувствительность к крутящему моменту	Нет
Число циклов до разрушения	Очень хороший показатель
Диапазон материалов	Нержавеющая сталь в стандартном варианте. Поставляются изделия из других материалов
Коэффициент реверса	< 1 (отказоустойчивое изделие)
Коэффициент повреждаемости	< 1 (отказоустойчивое изделие)
Герметичность	Отлично
Допуск эффективности	+/- 5 % (нулевой диапазон для проектирования и изготовления)
Защитные обшивки	Применяются
Отделка поверхности мембраны	Не применяется



Связанные изделия:

Система обнаружения Flo-Tel™



Держатель прямого действия



## Плоская составная мембрана (FCD) прямого действия

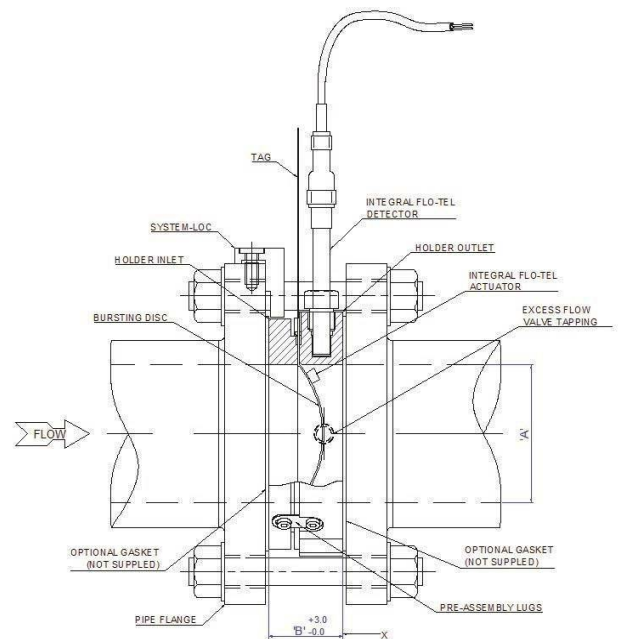
**Экономичное решение для приложений с очень низким давлением**

- Композитная конструкция с уникальной трехмембранной структурой
- Улучшенные показатели защиты, надежности и герметичности
- Поставляются изделия с различными схемами расположения пазов, которые позволяют удовлетворить требования конкретных специфических приложений
- Очень широкий диапазон всех типов изделий
- Неинвазивная система обнаружения Flo-Tel в стандартном варианте



«Рентабельное, надежное решение для разрывной мембраны, пригодной для приложений с низким давлением.»

Технические характеристики	
Диапазон размера	От 25 мм до 800 мм
Диапазон давления разрыва	От 0,07 бар (изб.) до 3,5 бар (изб.)
Диапазон температур	См. таблицу в приложении 2
Максимальное отношение рабочего давления к давлению разрыва	40 % от минимального давления разрыва (36 % от номинального давления разрыва)
Образование осколков при разрыве	Конструкция без образования осколков
Изопирование клапана сброса давления	Удовлетворительно
Использование вакуума	Требуется поддержка противодействия
Совместимость с жидкостями и газами	Жидкость, газ или пар
Значения $K_R$	3,94
Чувствительность к крутящему моменту	Нет
Число циклов до разрушения	Плохой показатель
Диапазон материалов	Нержавеющая сталь в стандартном варианте. Поставляются изделия из других материалов
Коэффициент реверса	< 1 (отказоустойчивое изделие). В зависимости от поддержки противодействия
Коэффициент повреждаемости	< 1 (отказоустойчивое изделие)
Герметичность	Хорошо
Допуск эффективности	+/- 5 % (нулевой диапазон для проектирования и изготовления)
Защитные обшивки	Не применяются
Отделка поверхности мембраны	Не применяется



Связанные изделия:

Система обнаружения Flo-Tel™



Держатель прямого действия



## Куполообразная (DCD) мембрана прямого действия

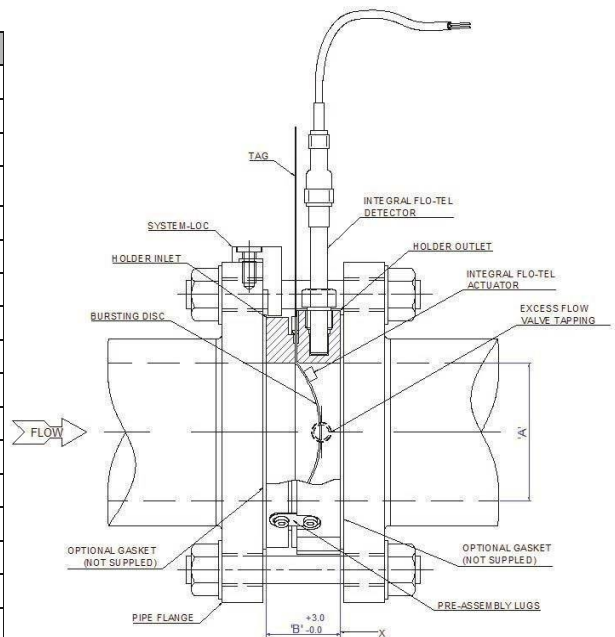
Уникальная конструкция, обеспечивающая повышенную защиту

- Составная конструкция с трехмембранной структурой
- 85 % — рабочий коэффициент
- Очень широкий диапазон любых типов изделий компании Elfab
- Система неинвазивного обнаружения разрыва Flo-Tel в стандартном варианте



«Рентабельное, надежное решение для разрывной мембраны, обеспечивающее повышенные показатели защиты, надежности и герметичности»

Технические характеристики	
Диапазон размера	От 25 мм до 800 мм
Диапазон давления разрыва	От 0,3 бар (изб.) до 20 бар (изб.)
Диапазон температур	См. таблицу в приложении 2
Максимальное отношение рабочего давления к	85 % от минимального давления разрыва (81 % от номинального давления разрыва)
Образование осколков при взрыве	Конструкция без образования осколков
Образование осколков при разрыве	Хороший показатель
Изолирование клапана сброса давления	Требуется поддержка противодействия
Совместимость с жидкостями и газами	Жидкость, газ или пар
Значения $K_R$	Нет данных
Чувствительность к крутящему моменту	Нет
Число циклов до разрушения	Хороший показатель
Диапазон материалов	Нержавеющая сталь в стандартном варианте. Поставляются изделия из других материалов
Коэффициент реверса	< 1 (отказоустойчивое изделие). В зависимости от поллежки противодействия
Коэффициент повреждаемости	< 1 (отказоустойчивое изделие)
Герметичность	Хорошо
Допуск эффективности	+/- 5 % (нулевой диапазон для проектирования и изготовления)
Защитные обшивки	Не применяются
Отделка поверхности мембраны	Не применяется



Связанные изделия:

Система обнаружения Flo-Tel™



Держатель прямого действия





## Стандартная куполообразная (CDD) мембрана прямого действия

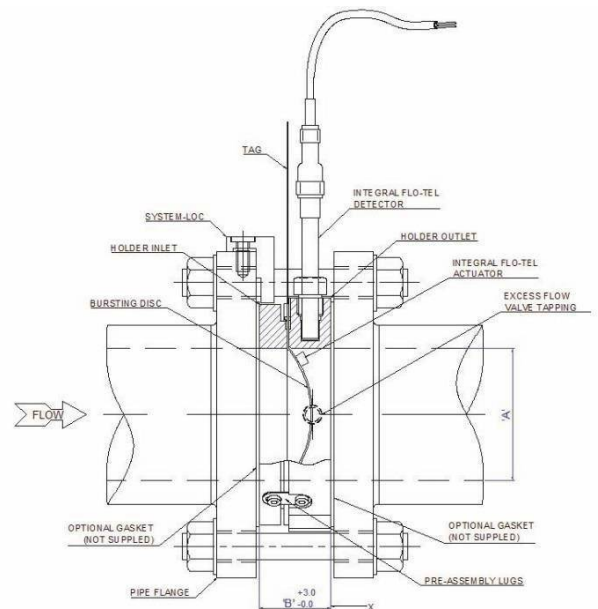
### Разрывная мембрана прямого действия, пригодная для широкого спектра приложений

- Возможность использования в широком диапазоне рабочих сред, обеспечивая экономичное решение для многих приложений
- Поставляются в широком диапазоне материалов и типоразмеров
- Пригодны для приложений с очень высокими давлениями
- Очень широкие диапазоны любых типов разрывных мембран компании Elfab
- Неинвазивная система обнаружения разрыва Flo-Tel в стандартном варианте
- Имеются различные схемы расположения насечек, отвечающие конкретным требованиям специальных приложений
- Очень широкий спектр продукции различных типоразмеров



«Надежное решение для разрывной мембраны для приложений с очень высокими давлениями.»

Технические характеристики	
Диапазон размера	От 3 мм до 800 мм
Диапазон давления разрыва	От 0,5 бар (изб.) до 1400 бар (изб.)
Диапазон температур	См. таблицу в приложении 2
Максимальное отношение рабочего давления к давлению разрыва	85 % от минимального давления разрыва (81 % от номинального давления разрыва)
Образование осколков при разрыве	Могут образовываться осколки
Изолирование клапана сброса давления	Не рекомендуется
Использование вакуума	Выше давления разрыва 30 бар (изб.) поддержка не требуется
Совместимость с жидкостями и газами	Жидкость, газ или пар
Значения $K_R$	1,4 (без поддержки)
Чувствительность к крутящему моменту	Нет
Число циклов до разрушения	Отлично
Диапазон материалов	Нержавеющая сталь в стандартном варианте. Поставляются изделия из других материалов
Коэффициент реверса	< 1 (отказоустойчивое изделие). В зависимости от поддержки противодействия
Коэффициент повреждаемости	< 1 (отказоустойчивое изделие)
Герметичность	Отлично
Допуск эффективности	+/- 5 % (нулевой диапазон для проектирования и изготовления)
Защитные обшивки	Имеются
Отделка поверхности мембраны	Не применяется



Связанные изделия:

Система обнаружения Flo-Tel™



Держатель прямого действия



## Универсальная мембрана Arma-Gard™ (AGS) с графитовым элементом

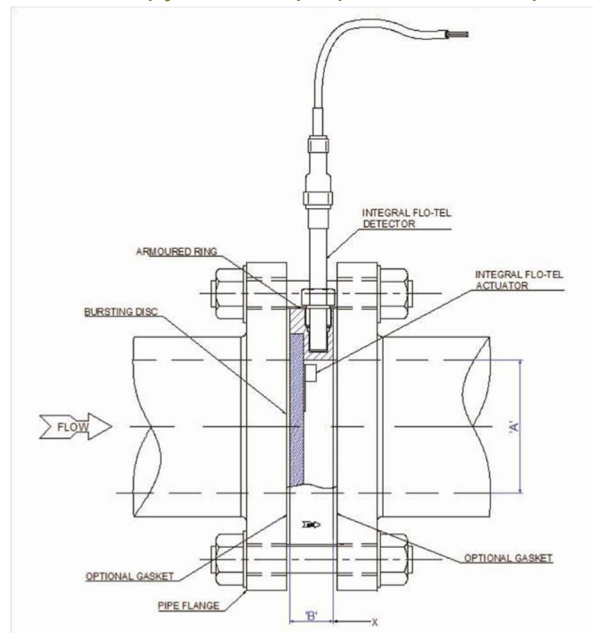
Исключаются проблемы, связанные с повреждением традиционных графитовых мембран, вызванных плохим качеством хранения, операций обращения и практического выполнения монтажа

- Устанавливается непосредственно между фланцами
- Отсутствует негативное влияние нарушений центровки трубопроводов
- Стальное армированное кольцо защищает графитовый элемент разрывной мембраны
- Исключается вероятность разрушения боковых стенок
- Отсутствие чувствительности к крутящему моменту затяжки
- Возможность работы при низких давлениях
- Превосходная стойкость к коррозии
- Неинвазивная система обнаружения Flo-Tel™+ в стандартном варианте



«Эта уникальная конструкция разрывной мембраны с графитовым элементом позволила устранить существовавшие на практике проблемы, связанные с низким качеством хранения и выполнения операций обращения с другими конструкциями графитовых мембран.»

Технические характеристики	
Диапазон размера	От 25 мм до 350 мм
Диапазон давления разрыва	От 0,07 бар (изб.) до 55 бар (изб.)
Диапазон температур	См. таблицу в приложении 2
Максимальное отношение рабочего давления к давлению разрыва	85 % от минимального давления разрыва (76.5 % от номинального давления разрыва)
Образование осколков при разрыве	Осколки образуются
Изолирование клапана сброса давления	Нет
Использование вакуума	Поддержка не требуется для давлений выше 1,7 бар (изб.) (24,6 фунтов на кв. дюйм (изб.))
Совместимость с жидкостями и газами	Жидкость, газ или пар
Значения $K_D$	0,6 (без поддержки)
Чувствительность к крутящему моменту	Нет
Число циклов до разрушения	Средний показатель
Диапазон материалов	Графит
Коэффициент реверса	Не применяется
Коэффициент повреждаемости	< 1 (отказоустойчивое изделие)
Герметичность	Средний показатель
Допуск эффективности	+/- 10 % (нулевой диапазон для проектирования и изготовления)
Защитные обшивки	Имеются на обеих гранях
Отделка поверхности мембраны	Не применяется



Связанные изделия:

Система обнаружения Flo-Tel™

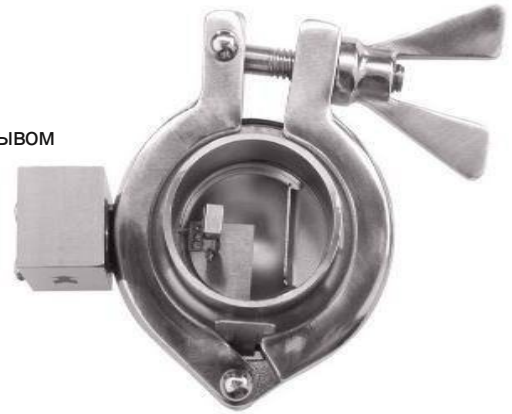
Испытание — Tel™



## Opti-Gard™ Ferrule (OPF)/SoLo (низкие давления) — для санитарно-гигиенических приложений

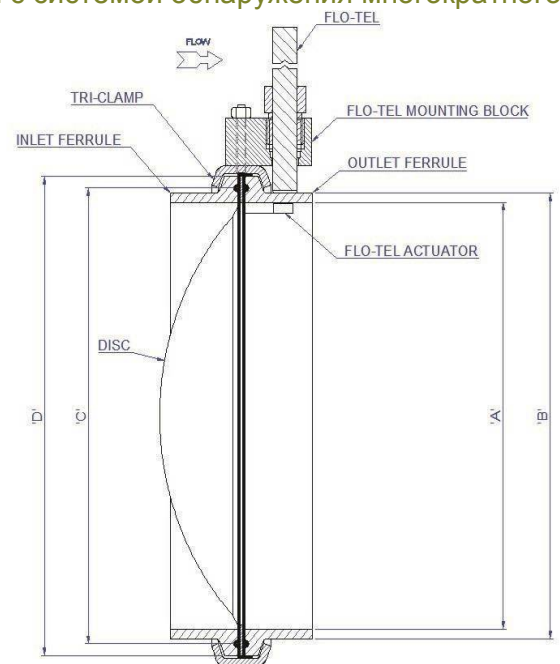
Высокотехнологическое решение для применения в санитарно-гигиенической и асептической сферах

- 95 % — отношение рабочего давления к давлению разрыва
- 3% — допуск эффективности
- Периферийные насечки для повышения точности управлением разрывом
- Изготавливается с гладкой непрерывной отделкой поверхности, отвечающей требованиям сертификатов одобрения управлением по контролю за продуктами и лекарствами
- Обеспечивает эксплуатационные характеристики, являющиеся максимально высокими на рынке санитарно-гигиенических и асептических установок
- Подходит для использования с трехзажимным/обжимным соединением
- Идеально подходит для приложений типа CIP (безразборная мойка) и SIP (стерилизация на месте)
- Неинвазивная система обнаружения Flo-Tel™ + в стандартном варианте



«Единственный тип разрывной мембраны для санитарно-гигиенических приложений, поставляемой с системой обнаружения многократного пользования.»

Технические характеристики	
Диапазон размера	От 25 мм до 100 мм
Диапазон давления разрыва	От 0,2 бар (изб.) до 20,7 бар (изб.)
Диапазон температур	См. таблицу в приложении 2
Максимальное отношение рабочего давления к давлению разрыва	95 % от минимального давления разрыва (92 % от номинального давления разрыва)
Образование осколков при разрыве	Конструкция без образования осколков
Изолирование клапана сброса давления	Отлично
Использование вакуума	Полный вакуум
Совместимость с жидкостями и газами	Жидкость, газ или пар
Значения K <sub>R</sub>	Не применяется
Чувствительность к крутящему моменту	Не применяется
Число циклов до разрушения	Испытано при более 100 000 циклов давление-вакуум
Диапазон материалов	Нержавеющая сталь в стандартном варианте. Поставляются изделия из других материалов
Коэффициент реверса	Стрелка на ярлыке смещения
Коэффициент повреждаемости	< 1 (отказоустойчивое изделие)
Герметичность	Отлично
Допуск эффективности	+/- 3 % (нулевой диапазон для проектирования и изготовления)
Защитные обшивки	Не применяются
Отделка поверхности мембраны	Не применяется



Связанные изделия:

Система обнаружения разрыва Flo-Tel™



Трехзажимное или обжимное соединение



## Tank-Safe (TSD/TSF) — конструкция для железнодорожных цистерн/без держателя

Предназначена для использования в танк-контейнерах для смешанных перевозок с целью выполнения требований различных международных стандартов, касающихся перевозки опасных грузов

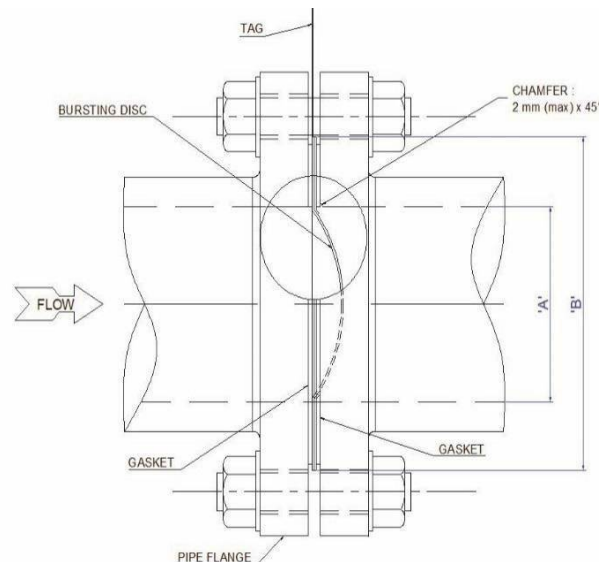
- Составная конструкция, не требует держателя
- Устанавливается непосредственно под предохранительным клапаном сброса давления
- Удобство монтажа
- Конструкция состоит из трех основных компонентов — перфорированная верхняя секция, герметичная мембрана и поддержка вакуума
- Сброс по всему сечению
- Выпускаются мембраны всех размеров, отвечающих размерам танк-контейнеров, используемых для смешанных перевозок



«Устанавливается непосредственно между фланцами, обеспечивая низкую стоимость, удобство монтажа и удобное установочное решение.»

Технические характеристики	
Диапазон размера	50 мм, 65 мм и 80 мм*
Диапазон давления разрыва	От 3,75 бар (изб.) до 4,4 бар (изб.)
Диапазон температур	См. таблицу в приложении 2
Максимальное отношение рабочего давления к давлению разрыва	85 % от минимального давления разрыва (81 % от номинального давления разрыва)
Образование осколков при разрыве	Конструкция без образования осколков
Изолирование клапана сброса давления	Отлично
Использование вакуума	Полный вакуум
Совместимость с жидкостями и газами	Жидкость, газ или пар
Значения $K_f$	Не применяется
Чувствительность к крутящему моменту	Нет
Число циклов до разрушения	Очень хороший показатель
Диапазон материалов	Нержавеющая сталь в стандартном варианте. Поставляются изделия из других материалов
Коэффициент реверса	В зависимости от поддержки противодействия
Коэффициент повреждаемости	< 1 (отказоустойчивое изделие)
Герметичность	Хорошо
Допуск эффективности	+/- 5 % (нулевой диапазон для проектирования и изготовления)
Защитные обшивки	Не применяются
Отделка поверхности мембраны	Не применяется

\*В стандартном варианте. По требованию поставляются изделия других размеров.



## Мембрана контейнеров для смешанных перевозок (ICD) — конструкция для железнодорожных цистерн/без держателя

Предназначена специально для приложений, в которых требуется надежное решение для повышенного давления в качестве решения во время перевозки жидкости или газа.



- Прочная металлическая конструкция
- Полностью обшитая сторона технологического процесса, предотвращающая контакт между металлом и коррозионной средой.
- Отношение рабочего давления к давлению разрыва — до 90 %, в сочетании с допуском разрыва  $\pm 5\%$
- Укомплектована входной и выходной прокладками
- Конструкция без образования осколков подходит для изолирования предохранительного клапана сброса давления
- Сброс давления по всему сечению
- Выдерживает полный вакуум без вакуумной поддержки
- Самоцентрирующаяся отказоустойчивая установка
- Предназначена для установки непосредственно между стандартными фланцевыми фитингами, принятыми в отрасли
- В стандартном варианте поставляется с биркой из нержавеющей стали с лазерным травлением, позволяющей обеспечить полную прослеживаемость
- Поставляется в диапазоне стандартных размеров, давлений и материалов

«Эта разрывная мембрана отвечает всем международным требованиям, предъявляемым к перевозке опасных грузов.»

- Нижнее кольцо
- Вкладыш из фторполимера
- Входная прокладка из ФТПЭ (фтортетраполиэтилена)





## Держатели разрывных мембран

Держатель обеспечивает правильное функционирование и установку целого спектра разрывных мембран компании Elfab для стандартных технических условий фланцев, принятых в отрасли.

Компания Elfab производит линейку держателей, специально предназначенных для поддержки установки наших технически совершенных разрывных дисков и систем обнаружения разрывов.

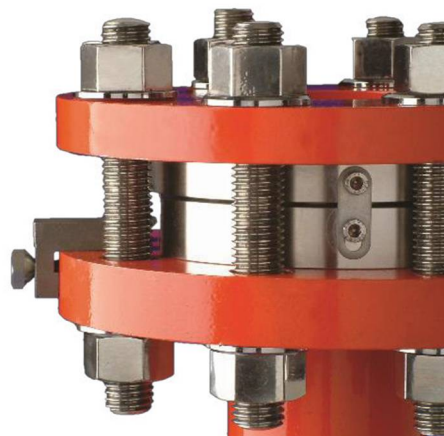
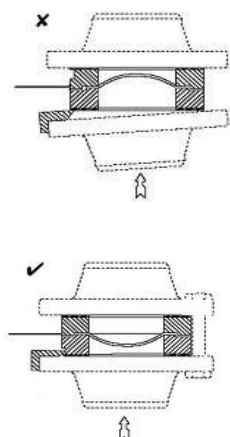
- Высокий уровень стойкости к коррозии
- Превосходная герметичность
- Выпускаемые держатели подходят ко всем фланцам, выполненным согласно стандартам, признанным на международном уровне
- Обеспечивают центровку благодаря выбору положения между болтами фланца
- Поставляются держатели, изготовленные из самых разных материалов
- По требованию поставляются держатели с болтовыми соединениями или с болтами, предварительно затянутыми заданным крутящим моментом
- Имеются конструкции с несколькими фланцами



«Все держатели компании Elfab предварительно комплектуются, что позволяет заказчику воспользоваться преимуществами встроенной системы обнаружения разрыва Flo-Tel™, имеющей Европейский сертификат взрывобезопасности (ATEX).»

Связанные изделия:

Блокировка системы



## Flo-Tel™ — система обнаружения разрыва мембраны

Неинвазивная система многократного обнаружения разрыва, имеющая Европейский сертификат взрывобезопасности (ATEX)

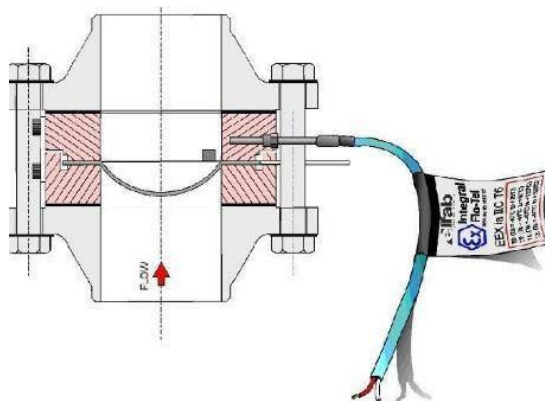
Flo-Tel™ является отказоустойчивой системой обнаружения, обеспечивающей превосходное решение для выявления срабатывания разрывной мембраны при тяжелых условиях эксплуатации.

Срабатывая согласно простой технологии использования герконового переключателя и магнита, система Flo-Tel™ предназначена для обеспечения практического решения, отвечающего потребностям обнаружения разрывной мембраны. Датчик установлен в держатель с магнитом на разрывной мембране. Когда происходит разрыв мембраны, разрывная мембрана, дуга магнита которой удалена от датчика, выдает сигнал с помощью нормально разомкнутой цепи. После разрыва мембрана является единственным элементом, который необходимо заменить, что устраняет существенные расходы на замену всей проводки цепи.



- Сертификат ATEX и IECEx по категории ExII 1GD EEx ia IIC
- Датчик не контактирует с технологическим процессом, поэтому потенциальные траектории утечек отсутствуют
- Неинвазивная конструкция, на которую не влияют пульсации давления ниже по потоку или коррозия
- Степень защиты IP 66

«Система Flo-Tel™ многократного использования позволяет устранить постоянные существенные расходы на выполнение проводки, которые имеют место при использовании других систем обнаружения разрыва, предлагаемых на рынке»



Связанные изделия:

Держатели разрывных мембран



Opti-Gard™



Test-Tel™



## Flo-Tel XD — система обнаружения разрыва мембраны

### Неинвазивная отказоустойчивая система обнаружения разрыва

Flo-Tel XD является первой предлагаемой на рынке, одобренной по категории взрывоопасности Exd, неинвазивной отказоустойчивой системой обнаружения, обеспечивающей превосходное решение для выявления срабатывания разрывной мембраны при тяжелых условиях эксплуатации.

После установки эта система обнаружения не требует никакого дополнительного технического обслуживания. После разрыва мембрана является единственным элементом, который требуется заменить, что устраняет существенные расходы на повторное выполнение проводки. Проверки защиты от неисправностей могут проводить слесари, не имеющие специальной подготовки по электротехнике, с использованием уникального испытательного блока Test-Tel компании Elfab.

Срабатывая согласно простой технологии использования герконового переключателя и магнита, система Flo-Tel XD предназначена для обеспечения практического решения, отвечающего потребностям обнаружения разрывной мембраны. Датчик установлен в держатель с магнитом на разрывной мембране. Когда происходит разрыв мембраны, разрывная мембрана, дуга магнита которой удалена от датчика, выдает сигнал с помощью нормально разомкнутой цепи. После разрыва мембрана является единственным элементом, который необходимо заменить.

- Сертификаты ATEX и IECEx
- Датчик не контактирует с технологическим процессом, поэтому потенциальные траектории утечек отсутствуют
- Неинвазивная конструкция, на которую не влияют пульсации давления ниже по потоку или коррозия
- Степень защиты IP 67

«Система обеспечивает существенное преимущество тем фактом, что ее можно установить с использованием категорий взрывобезопасности Exd, Exi и Ext; это означает, что она является чрезвычайно универсальной и может быть использована в Зонах 0, 1 и 2 с учетом выбранной категории взрывобезопасности»

Связанные изделия:

Держатели разрывных мембран



Test-Tel™



Available in Stainless Steel  
for Marine Applications

## Прочие аксессуары разрывных мембран

### Test-Tel™

Средство помощи при установке Test-Tel™ предназначено для подтверждения правильности установки мембраны и системы Flo-Tel™+ с целью совершенствования процедур монтажа и технического обслуживания. Test-Tel представляет собой недорогое переносное средство для реализации подхода «с первой попытки» при установке разрывной мембраны.

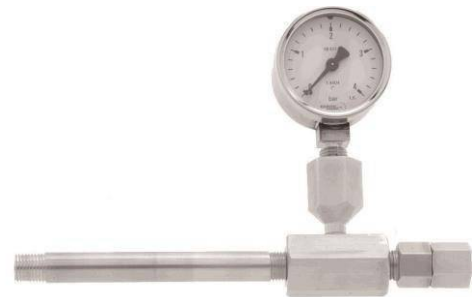


- Устраняет риск, связанный с плохо установленными разрывными мембранами
- Предотвращает обнаружение неправильной проводки
- Уменьшает затраты времени
- Обеспечивает простоту использования
- Проверка состояния мембраны и системы Flo-Tel™

«Устройство имеет Европейский сертификат взрывобезопасности (ATEX) и является искробезопасным.»

### Клапан контроля перерасхода

Клапаны контроля перерасхода предназначены для использования с двойной разрывной мембраной или с комбинацией разрывной мембраны и предохранительного клапана сброса давления. Клапаны контроля перерасхода компании Elfab представляют собой существенное средство предотвращения недопустимого роста давления в пространстве между предохранительным клапаном и разрывной мембраной.



- Высокая степень защиты
- Прочная конструкция из нержавеющей стали
- Быстрое запираение
- Индикаторы давления продаются отдельно

«Важно не допустить роста давления в пространстве между предохранительными устройствами сброса давления.»

### Трехзажимные и обжимные соединения

Для большего удобства при покупке компания Elfab может поставить вспомогательные трехзажимные и обжимные соединения для того, чтобы обеспечить правильную установку обжимного устройства Opti-Gard™.



«Специально спроектированы для облегчения установки неинвазивной системы обнаружения Flo-Tel™ компании Elfab»

## Однослойный взрывной вентиляционный клапан — плоский

**Наиболее рентабельные защитные взрывные вентиляционные клапаны удовлетворяют широкому спектру условий технологических процессов**

Однослойные взрывные вентиляционные клапаны компании Elfab выпускаются в виде плоской или купольной конструкции в зависимости от требований к состоянию вакуума. Они представляют собой рентабельное решение для широкого диапазона приложений. Плоская конструкция, не приводящая к образованию осколков, подходит для тех ситуаций, когда низкопрофильное решение обладает преимуществами применительно к бункерной конструкции. Компания Elfab предлагает однослойные взрывные панели квадратной или прямоугольной формы.



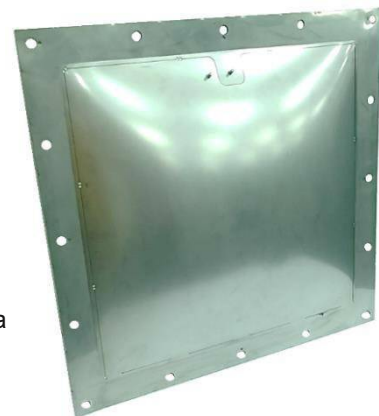
- Предельно малый профиль
- Стойкость к истиранию, воздействию коррозии и влаги
- Не требует технического обслуживания
- Пыленепроницаемое уплотнение
- По заказу дополнительно поставляется встроенная или устанавливаемая по месту система обнаружения разрыва Vent-Tel

«Наиболее рентабельный взрывной клапан для приложений с низким вакуумом и низкими температурами»

## Однослойный взрывной вентиляционный клапан — куполообразный

**Высокопроизводительное рентабельное решение для взрывного вентиляционного клапана, удовлетворяющее условиям среднего вакуума**

Диапазон разрывных панелей компании Elfab расширен вводом этой эффективной куполообразной однослойной взрывной вентиляционной панели, сочетающей в себе уникальное отношение рабочего давления к давлению взрыва — 70 % с высокой степенью устойчивости для приложений, в которых требуется обеспечить средний уровень сопротивления вакууму (до 75 % от минимального давления разрыва).



- Высокая степень устойчивости и средняя степень поддержки вакуума
- Стойкость к истиранию, воздействию коррозии и влаги
- Не требует технического обслуживания
- Пыленепроницаемое уплотнение
- По заказу дополнительно поставляется встроенная или устанавливаемая по месту система обнаружения разрыва Vent-Tel

«Наиболее рентабельный взрывной клапан для приложений со средним вакуумом и низкими температурами.»

Линейка однослойных взрывных панелей поставляется со сроком выполнения заказа в течение 7 дней\* без дополнительной оплаты. Эти панели поставляются также опционально с дополнительной встроенной системой обнаружения разрыва для мгновенного уведомления о моменте разрыва панели.

\*Стандартные параметры панелей, предлагаемых для срочной поставки: материал — нержавеющая сталь в стандартном варианте только для давления 0,1 бар (изб.) и температуры 15/30 °C.



# Многослойный взрывной вентиляционный клапан — плоский

## Прочная плоская взрывная вентиляционная панель с превосходным сроком службы

Линейка многослойных разрывных панелей компании Elfab выпускается в виде плоской или купольной конструкции в зависимости от требований к сроку службы и условиям вакуума. В разрывных панелях этой линейки сочетается использование нержавеющей стали и фторполимера, позволяющих создать высокопроизводительное решение для взрывного вентиляционного клапана.

Компания Elfab предлагает однослойные взрывные вентиляционные клапаны с конструкцией квадратной, прямоугольной, круглой или трапециевидной формы с широким диапазоном конфигурации схем болтового соединения. С учетом того, что это техническое решение не требует больших затрат на техническое обслуживание, имеет пыленепроницаемое уплотнение и отличную стойкость к воздействию коррозии, эта конструкция, не приводящая к образованию осколков, сейчас является широко используемым решением для защиты от взрыва применительно к приложениям с ограниченным вакуумом.

- Пригодность для высоких температур
- Отказоустойчивая быстрая полная вентиляция
- Низкие затраты на установку
- Не требует технического обслуживания
- Конструкция, не приводящая к образованию осколков
- Возможность эксплуатации при высоких температурах
- Превосходная стойкость к воздействию коррозии
- Пыленепроницаемое уплотнение

«Прочная конструкция взрывного клапана, пригодного для работы при высоких температурах для приложений с низким вакуумом и низкими требованиями к запасным частям»



## Многослойный взрывной вентиляционный клапан — куполообразный

**Превосходный срок службы для технологических процессов при средней степени вакуума и наличии противодействия**

Куполообразная конструкция многослойного взрывного клапана компании Elfab обеспечивает дополнительное преимущество повышенных эксплуатационных характеристик в условиях циклического давления, противодействия и вакуума. При самом высоком значении отношения рабочего давления к давлению взрыва для всех взрывных панелей линейки изделий компании Elfab — 80 % эта отличающаяся от других разрывная панель обеспечивает повышенные циклические характеристики.

- Возможность эксплуатации при наличии вакуума и противодействия
- Повышенные циклические характеристики
- Низкие затраты на установку
- Не требует технического обслуживания
- Конструкция, не приводящая к образованию осколков
- Отказоустойчивая быстрая полная вентиляция
- Возможность эксплуатации при высоких температурах
- Превосходная стойкость к воздействию коррозии
- Пыленепроницаемое уплотнение

**«Высокопроизводительный взрывной клапан с возможностью эксплуатации при высоких температурах. Превосходный срок службы для приложений со средним вакуумом и средними требованиями к запасным частям»**

Эта уникальная линейка безосколочных разрывных панелей выпускается для стандартных условий — давление разрыва 0,05 или 0,1 бар (изб.) при 5/30 °C с допуском 25 %. Разрывные панели с многослойной конструкцией компании Elfab пригодны для использования в условиях высоких температур.

Новую линейку взрывных клапанов компании Elfab можно укомплектовать дополнительно системой обнаружения разрыва Vent-Tel в том случае, если она не приобретается в этом случае как панель.



## Ребристый взрывной клапан

**Компактная однослойная разрывная панель, пригодная для приложений в диапазоне от низких до средних требований к вакууму**

Условия запыленности, обычно связанные с хранением и операциями обращения с зерном и порошковыми продуктами, могут потенциально привести к возникновению опасных взрывов. Разрывные панели компании Elfab, имеющие прочную ребристую конструкцию, обеспечивают превосходные эксплуатационные характеристики даже в том случае, если имеют место условия вакуума в диапазоне от низкой до средней степени вакуума.

Ребристая взрывная вентиляционная панель не требует технического обслуживания и представляет собой изделие, не зависящее от крутящего момента затяжки и обеспечивающее удобство и быстроту установки. Это свойство в сочетании с низкими затратами на хранение данной конструкции обеспечивает тот факт, что эта панель является одной из самых рентабельных взрывных разрывных панелей, поставляемых на рынок.

Ребристый взрывной клапан поставляется со сроком выполнения заказа 14 дней без дополнительной оплаты.

- Выдерживает низкие уровни вакуума без вакуумной поддержки
- Ребристая конструкция обеспечивает устойчивую и надежную эксплуатацию
- Отказоустойчивое быстрое полное вентилирование
- Низкие затраты на установку
- Конструкция, не требующая технического обслуживания
- Превосходная стойкость к воздействию коррозии
- Пыленепроницаемое уплотнение



Технические характеристики	
Диапазон размера	<a href="#">См. раздел «Загрузка сведений о продукции»</a>
Площадь вентиляции	От 0,14 м <sup>2</sup> до 1,25 м <sup>2</sup>
Диапазон температур	-40 °C/80 °C в стандартном варианте
Максимальное отношение рабочего давления к давлению разрыва	60 %
Допуск	+/- 25 %
Диапазон давления разрыва, бар изб	От 0,003 до 0,034
Стандартное предложение давления разрыва, бар изб	0,007 при 15/30 °C
Возможная степень вакуума	До 40 % от минимального давления разрыва
Зависимость от крутящего момента затяжки (Да/Нет)	Нет
Система обнаружения разрыва Vent-Tel	Дополнительная опция
Дополнительные принадлежности	Рама, прокладка
Форма конструкции	Прямоугольная, квадратная
Материалы	Нержавеющая сталь в стандартном варианте

\*По требованию поставляются изделия для работы при более высоких температурах

**«Низкопрофильная компактная дополнительная опция для условий низкого вакуума и низких температур»**



## Lift-Gard — взрывной клапан

**Единственная плоская взрывная вентиляционная панель, сочетающая в себе встроенную раму с одобренной АТЕХ-системой обнаружения взрыва в одном блоке.**

Взрывные вентиляционные панели компании Elfab предназначены для открытия, при заранее заданных давлениях, взрыва для обеспечения защиты от серьезных последствий этих взрывов. Характеристики и конструкция панели Lift-Gard компании Elfab обеспечивает превосходные эксплуатационные характеристики даже для приложений с высокими требованиями, в которых особое беспокойство могут доставлять вибрационные колебания и тяжелые условия эксплуатации.

Lift-Gard представляет собой недорогостоящее техническое решение, не требующее технического обслуживания и предназначенное специально для защиты вертикальных ковшовых элеваторов от потенциально опасных взрывов. Имея безосколочную конструкцию, этот клапан обеспечивает полное открытие вентиляционной панели в случае возникновения взрыва с максимальной безопасностью.

Клапан Lift-Gard компании Elfab имеет встроенную внешнюю раму, что делает его надежным и рентабельным техническим решением, удобным для установки.

- Встроенное одобренное АТЕХ устройство обнаружения для мгновенного отключения согласно категории EXII 1GD EEx ia IIC
- Сертификат испытаний типового образца на соответствие требованиям ЕС по категории ITS03 АТЕХ 11359
- Низкие затраты на установку
- Не требует технического обслуживания
- Отказоустойчивый взрыв
- Безосколочная конструкция
- Пыленепроницаемое уплотнение



Технические характеристики	
Диапазон размера	<a href="#">См. раздел «Загрузка сведений о продукции»</a>
Площадь вентиляции	От 0,08 м <sup>2</sup> до 0,22 м <sup>2</sup>
Диапазон температур	-40/80 °С в стандартном варианте
Максимальное отношение рабочего давления к давлению разрыва	50 %
Допуск	+/- 25 %
Диапазон давления разрыва, бар изб	От 0,003 до 0,034
Стандартное предложение давления разрыва, бар изб	0,007 при 15/30 °С
Возможная степень вакуума	Ограниченный вакуум
Зависимость от крутящего момента затяжки (Да/Нет)	Нет
Система обнаружения разрыва Vent-Tel	Дополнительная опция (рекомендуемая)
Дополнительные принадлежности	Прокладка
Форма конструкции	Прямоугольная, квадратная
Материалы	Нержавеющая сталь в стандартном варианте

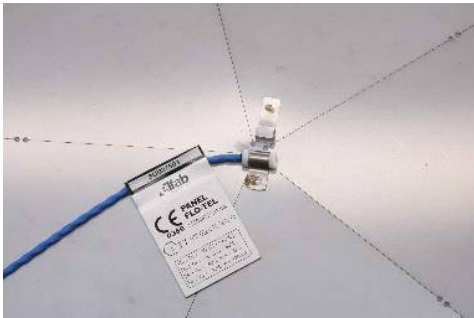
\*По требованию поставляются изделия для работы при более высоких температурах

**«Специально предназначен для выполнения требований, норм и правил, принятых в отрасли производства и эксплуатации элеваторов»**



## Принадлежности взрывных клапанов

### Система обнаружения разрыва мембраны Vent-Tel



Vent-Tel представляет собой одобренную АTEX неинвазивную отказоустойчивую систему обнаружения разрыва взрывного клапана компании Elfab, обеспечивая превосходное решение для определения момента, когда сработала взрывная панель. Срабатывая согласно простой технологии использования герконового переключателя и магнита, система Vent-Tel предназначена для обеспечения практического решения для обнаружения разрыва взрывного клапана, который может инициировать безопасный и быструю остановку технологического процесса.

Vent-Tel можно устанавливать на взрывных вентиляционных панелях линейки Elfab в том случае, если они не имеют системы обнаружения разрыва, включаемой «с первой попытки». По требованию поставляются другие принадлежности, такие как рамы и прокладки.

## Инновации, отвечающие индивидуальным требованиям заказчиков

Для выполнения специальных требований заказчиков компания Elfab тесно сотрудничает с ними для того, чтобы разработать идеальное техническое решение для защиты от взрыва применительно к их уникальным приложениям.

Это включает в себя необходимость установки тепловых или изолированных взрывных клапанов, а также санитарно-гигиенических клапанов для санитарных приложений или водостойких панелей для приложений, в которых возможно воздействие влаги.

Для получения более подробной информации или для более подробного обсуждения своих приложений обращайтесь в компанию Elfab по телефону +67 204 554 или по электронной почте по адресу: [info@ekanobaltija.lv](mailto:info@ekanobaltija.lv)



## Втулки для разрывных мембран от производителя комплектного оборудования

**Разрывные мембраны, обеспечивающие уникальную конструкцию для производственного процесса**

Опыт и знания компании Elfab в разработке технических решений, приспособленных к индивидуальным требованиям заказчиков, применен к приложениям в самых разных отраслях. Работа в рамках требований самых строгих возможных стандартов, наше уникальное проектирование с учетом производственного процесса позволяет нам приспособить наши изделия так, чтобы они отвечали требованиям индивидуальных проектов. Пользуясь преимуществами используемых в компании электронно-лучевой сварки и автоматизированных сборочных линий, компания Elfab может предложить широкий спектр изделий при самых лучших сроках разработки проектов в отрасли.



### Области, в которых мы специализируемся:

- Аэрокосмическая промышленность и оборона
- Медицинская промышленность
- Автоматизация производственных процессов
- Генерация электроэнергии и инженерные коммуникации
- Операции обращения с твердыми и сыпучими материалами
- Операции обращения с газами и жидкостями
- Промышленные приложения

«От комплексных одноразовых устройств до чувствительных к цене приложений с большими объемами, компания Elfab может производить технические решения, отвечающие вашим требованиям»

## Сертификаты качества и одобрения

Глобальная организация с одобрениями и сертификациями по всему миру

### Системы менеджмента

- ISO /TS 29001:2010 Сертификат обеспечения качества Регистра Ллойда, № LRQ 4003883/B
- ISO 9001:2008 Сертификат обеспечения качества Регистра Ллойда, № LRQ 4003883/A
- Сертификат лицензии на качество и безопасность, сертификат Китайской Народной Республики, № TSF200B91-2015
- Сертификат института по испытаниям и сертификации MBVTI (Венгрия), № 4079/3RTAK/E-20076/00
- Сертификат AD2000-Merkblatt HP0/EN729-3 TUV (Германия), № 14436
- ASME VIII сертификат ASME № 31,898 и связанный с ним сертификат Национального Совета

### Стандарт менеджмента в области охраны окружающей среды

- ISO 14001:2004 Сертификат обеспечения качества Регистра Ллойда ISO14001 2017

### ТР ТС 010, 032 Сертификат соответствия ЕАС

- Оценка соответствия, касающаяся норм и положений для оборудования, работающего под давлением (замена сертификации в рамках ГОСТ), Таможенного союза трех стран — Российской Федерации, Казахстана и Беларуси

### Европейские Директивы: директива по оборудованию, работающему под давлением

- Сертификат Регистра Ллойда, № COV0812870/1 Директива для оборудования, работающего под давлением

### Директива АТЕХ 94/9/ЕС

- АТЕХ QAN Уведомление об обеспечении качества
- Сертификат № ITS 03 АТЕХ 21698X для встроенного устройства обнаружения разрыва мембраны Flo-Tel+
- Сертификат № ITS 13 АТЕХ 1764X для устройства обнаружения разрыва мембраны Flo-Tel XD
- Сертификат № ITS04ATEX21947X для встроенного устройства обнаружения Flo-Tel разрыва мембраны для Posi-Gard/Vac-Gard
- Сертификат № ITS03ATEX11359 и № ITS03ATEX11359/1 для взрывного клапана и устройства обнаружения
- Сертификат № ITS04ATEX21886 для устройства обнаружения разрыва мембраны Bio-Tel
- Сертификат № ITS04ATEX21885 устройства обнаружения разрыва мембраны Burst-Tel
- Сертификат № ITS08ATEX25901 для вспомогательного блока Test-Tel при установке мембраны
- Сертификат № Sira 11ATEX2265X для устройства обнаружения разрыва OE-Tel

### IECEX Сертификат соответствия

- Сертификат № IECEX ITS 12.001BX для встроенного устройства обнаружения разрыва мембраны Flo-Tel+
- Сертификат № IECEX ITS 13.0034X для встроенного устройства обнаружения разрыва мембраны Flo-Tel XD

### Уровень полноты безопасности (SIL)

- Сертификат № T730-014 для разрывных мембран прямого действия
- Сертификат № T730-015 для разрывных мембран обратного действия
- Сертификат № T730-016 для устройств обнаружения Flo-Tel+, PGFT и VGFT
- Сертификат № T733-017 для встроенного устройства обнаружения разрыва мембраны Flo-Tel XD

## Сертификаты качества и одобрения

Глобальная организация с одобрениями и аккредитациями по всему миру



SELO 认证



«Компания Elfab считает, что обеспечение безопасности является первоочередной заботой в каждой отрасли промышленности. Вот почему тщательные процедуры испытаний и контроля продукции проводятся на всем нашем оборудовании, установленном на наших самых современных производственных предприятиях»



## Обучение и семинары компании Elfab

Имея более чем 75-летний производственный опыт, компания Elfab является лидером отрасли в части технических значений и опыта.

Обучение и технические семинары компании Elfab проводятся для того, чтобы поделиться этими знаниями и опытом с нашими заказчиками. Занятия проводятся как на площадке компании Elfab, так и в Ваших офисах, причем они строятся так, чтобы наилучшим образом удовлетворить Ваши специальные требования.

Проводимые обученным и высококвалифицированным инженером по практическим приложениям, наши семинары представляют особый интерес для инженеров, связанных с проектированием, реализацией производственного процесса, обеспечением безопасности и выполнением работ по техническому обслуживанию.

Наши информативные и интерактивные семинары могут обеспечить предоставление ценной информации о наших изделиях, включая следующее:

- Выбор разрывной мембраны и системы обнаружения разрыва
- Методы установки
- Расчеты размерных параметров
- Рационализация запасов
- Стандарты качества



Для получения более подробной информации о семинарах компании Elfab или для организации выезда одного из наших высококвалифицированных инженеров по практическим приложениям в Вашу компанию не стесняйтесь обращаться к нам.

avrora-arm.ru  
+7 (495) 956-62-18



## Обращайтесь к нам

Компания Elfab будет тесно сотрудничать с Вами для того, чтобы в полной мере понять все основные требования и убедиться в том, что мы предлагаем Вам наилучшее и наиболее рентабельное решение для сброса давления. Для того, чтобы быстро обеспечить и эффективно реализовать процесс подготовки ответа на Ваш запрос на коммерческое предложение, предоставьте нам полные листы технических характеристик или как можно больше информации о своем приложении, в частности:

- Давление разрыва
- Температура разрыва
- Размер
- Материал
- Технологическая среда
- Требуемое количество
- Вакуум/противодавление
- Номинальные параметры фланцев



Сотрудники Elfab являются экспертами в области управления давлением. Мы можем ответить на все Ваши вопросы, связанные с изделиями и техническими проблемами и оказать Вам услуги, которые Вам понадобятся во время поставки изделия вплоть до послепродажной поддержки.

Команда поддержки заказчиков, состоящая из полностью обученных специалистов компании Elfab, владеющих многими иностранными языками, обладает высокими коммуникативными навыками и окажет Вам полную техническую помощь. Если Вы захотите получить более подробную информацию об изделиях и услугах компании Elfab, или если Вы захотите, чтобы к Вам приехал один из наших полностью обученных менеджеров по продажам, мы будем рады помочь Вам.

avrora-arm.ru  
+7 (495) 956-62-18



Более полную контактную информацию о наших местных представителях можно найти на веб-сайте:

**avrora-arm.ru**

## Таблица сравнения взрывных клапанов

Параметр	Однослойный плоский взрывной клапан	Однослойный куполообразный взрывной клапан	Ребристый взрывной клапан	Многослойный плоский взрывной клапан	Многослойный куполообразный взрывной клапан	Взрывной клапан Lift-Gard
<b>Конструкция</b>	Мембрана из нержавеющей стали с уплотнением из поперечно сшитого полиэтилена	Мембрана из нержавеющей стали с уплотнением из поперечно сшитого полиэтилена	Мембрана из нержавеющей стали с уплотнением из поперечно сшитого полиэтилена	Нержавеющая сталь, фторополимер, нержавеющая сталь	Нержавеющая сталь, фторополимер, нержавеющая сталь	Мембрана из нержавеющей стали с уплотнением из поперечно сшитого полиэтилена
<b>Диапазон размера</b>	См. раздел «Загрузка сведений о продукции»	См. раздел «Загрузка сведений о продукции»	См. раздел «Загрузка сведений о продукции»	См. раздел «Загрузка сведений о продукции»	См. раздел «Загрузка сведений о продукции»	См. раздел «Загрузка сведений об продукции»
<b>Площадь вентиляции, м<sup>2</sup></b>	0,09-1,25	0,09-1,25	0,14-1,25	0,02- 1,25	0,02- 1,25	0,08-0,22
<b>Диапазон температур</b>	-40 °C/80 °C в стандартном варианте*	-40 °C/80 °C в стандартном варианте*	-40 °C/80 °C в стандартном варианте*	-40 °C/200 °C в стандартном варианте*	-40 °C/200 °C в стандартном варианте*	-40 °C/80 °C в стандартном варианте*
<b>Рабочее отношение</b>	50 %	70 %	60 %	60 %	80 %	50 %
<b>Допуск</b>	+/- 25 %	+/-25 %	+/- 25 %	+/- 25 %	+/- 25 %	+/- 25 %
<b>Диапазон давления разрыва, бар изб</b>	0,05-0,49	0,05-0,49	0,05-0,49	0,05-0,49	0,05-0,49	0,05-0,49
<b>Стандартное предложение давления разрыва, бар изб</b>	0.1 при 15/30 °C	0,1 при 15/30 °C	0,1 при 15/30 °C	0,05 или 0,1 при 15/30 °C	0,05 или 0,1 при 15/30 °C	0,1 при 15/30 °C
<b>Уровень возможности вакуума</b>	Ограниченный вакуум	До 75 % от минимального давления разрыва	До 40 % от минимального давления разрыва	Ограниченный вакуум	До полного вакуума	Ограниченный вакуум
<b>Зависимость от крутящего момента</b>	Нет	Нет	Нет	Нет	Нет	Нет
<b>Поставляется с системой Vent-Tel</b>	Дополнительная опция	Дополнительная опция	Дополнительная опция	Дополнительная опция	Дополнительная опция	Дополнительная опция (рекомендуется)
<b>Аксессуары</b>	Рама, прокладка	Рама, прокладка	Рама, прокладка	Рама, прокладка	Рама, прокладка	Прокладка
<b>Время выполнения заказа (дней)</b>	7 для запчастей 21 для прочих заказов	7 для запчастей 21 для прочих заказов	14 для запчастей 21 для прочих заказов	21	21	21
<b>Оценка цены</b>	Наименьшая цена для плоского вентиляционного клапана	Наименьшая цена для куполообразного вентиляционного клапана	Середина диапазона	Наибольшая цена для плоского вентиляционного клапана	Наибольшая цена для куполообразного вентиляционного клапана	Середина диапазона
<b>Заключение</b>	Наиболее рентабельное предложение для приложений с <b>низким вакуумом, низкими температурами</b>	Наиболее рентабельное предложение для приложений со <b>средним вакуумом, низкими температурами</b>	Низкопрофильная компактная опция для приложений с <b>низким вакуумом, низкими температурами</b>	Прочная панель с возможностью работы при <b>высоких температурах</b> для приложений с <b>низким вакуумом</b> и требованиями к <b>запасным частям</b>	Высокопроизводительная панель с возможностью работы при <b>высоких температурах</b> . Превосходный срок службы для приложений со <b>средним вакуумом</b> и требованиями к <b>запасным частям</b>	<b>Уникальная</b> конструкция для приложений с ковшовыми элеваторами

\* По требованию поставляются изделия для работы при высоких температурах

Таблица сравнения разрывных мембран

Превосходное качество изготовления для всей линейки технических решений для устройств сброса давления

		Opti-Gard™ / Opti-Gard™ Solo	Opti-Gard™ Ferrule / Opti-gard™ Ferrule Solo	Safe-Gard	Conventional Domed	Composites - Flat / Domed	Universal Arma-Gard™	Milli-Gard	Tank-Safe (плоские/куполообразные)/мембрана контейнеров для смешанных перевозок
Диапазон	Размер	< 1"	✘	✘	✔	✔	✘	✘	✘
		1-4"	✔	✔	✔	✔	✔	✔	✔
		5-12"	✔	✔	✔	✔	✔	✔	✔
		12-24"	✔	✘	✔	✔	✔	✘	✘
		24"+	✘	✘	✘	✘	✔	✘	✘
Производительность	Давление разрыва, бар изб	0,14-70	0,2-20,7	2,07-185	0,5-1400	0,07-18	0,03-55	0,004-0,5	3,45-20
	Температура	-200/+600C	-40C/+200C	-200/+600C	-200/+600C	-80/+250C	-50/+180C	-40/+150C	-80/+250C
	Рабочее давление	95%	95%	90%	85%	40%/85%	85%	60%	40%/85%/90%
	Допуск	+/- 3%	+/- 3%	+/- 5%	+/- 5%	+/- 5%	+/- 10%	+/- 25%	+/- 5%
	Безосколочное вскрытие	✔	✔	✔	✘	✔	✘	✔	✔
	Сопротивление вакууму	✔	✔	✔	✔	✔	✔	✔	✔
	Отказоустойчивость	✔	✔	✔	✔	✔	✔	✔	✔
	Чувствительность к крутящему моменту	✔	✘	✔	✔	✔	✔	✘	✘
Рабочая среда	Газ + жидкость	✔	✔	✔	✔	✔	✔	✘	✔
	Газ	✔	✔	✔	✔	✔	✔	✔	✔
	Пар	✔	✔	✔	✔	✔	✔	✔	✔
Доступные материалы	Нержавеющая сталь	✔	✔	✔	✔	✔	✔	✔	✔
	Хастеллой	✔	✔	✔	✔	✔	✘	✔	✔
	Инконель	✔	✘	✔	✔	✔	✘	✔	✔
	Монель	✔	✘	✔	✔	✔	✘	✔	✔
	Тантал	✔	✘	✔	✔	✘	✘	✔	✔
	Никель	✔	✘	✔	✔	✔	✘	✔	✔
	Графит	✘	✘	✘	✘	✘	✔	✘	✘
	Возможность покрытий полимерами	Согласно изделию	✘	✔	✔	✔	✘	✔	✘

Принадлежности	Обжимные соединения	✘	✔	✘	✘	✘	✘	✘	✘
	Болтовой держатель	✔	✘	✔	✔	✔	✔	✔	✘
	Предварит. натяжитель	✔	✘	✔	✔	✔	✔	✔	✘
	Неинвазивный детектор	✔	✔	✔	✔	✔	✔	✔	✘
	Инвазивный детектор	✔	✘	✔	✔	✔	✔	✘	✔
	Перепускной клапан	✔	✘	✔	✔	✔	✘	✔	✘







avrora-arm.ru  
+7 (495) 956-62-18

Превосходное качество изготовления для всей линейки  
технических решений для устройств сброса давления