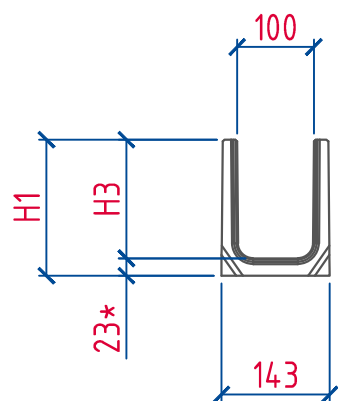
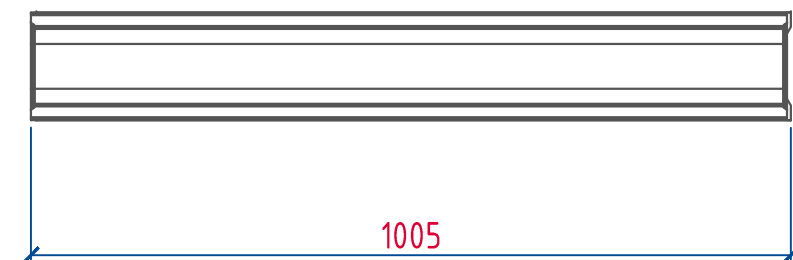
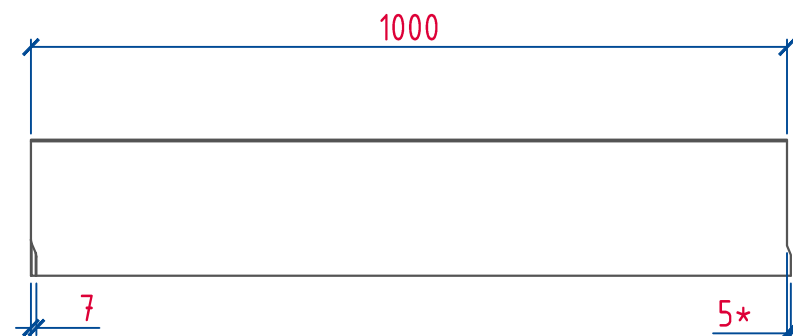
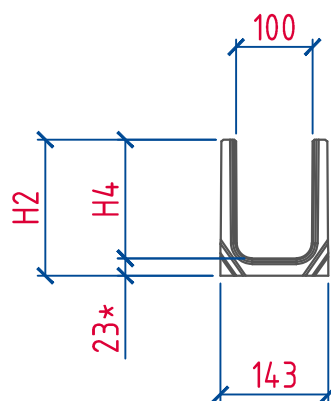


Вход



Выход



Артикул	Наименование	H1, мм	H2, мм	H3, мм	H4, мм	Масса, кг
2010400	ЛВБ Norma 100 №0/1	60	60	37	37	12,1
2010405	ЛВБ Norma 100 №0/2	80	80	57	57	14,1
2010410	ЛВБ Norma 100 №0/0	100	100	77	77	16,1
2010415	ЛВБ Norma 100 №5/0	120	120	97	97	18,1
2010425	ЛВБ Norma 100 №10/0	160	160	137	137	21,9
2010430	ЛВБ Norma 100 №15/0	180	180	157	157	23,8

1. \*Размеры для справок.
2. Общие допуски по ГОСТ 30893.1 - с.
3. Категория лицевой бетонной поверхности - А4, для нелицевых поверхностей - А7 по ГОСТ 13015.

Изм.	Лист	№докум.	Подпись	Дата

Лоток водоотводный Norma Type 2  
DN100 H60...H180 C250  
art.2010400...2010430