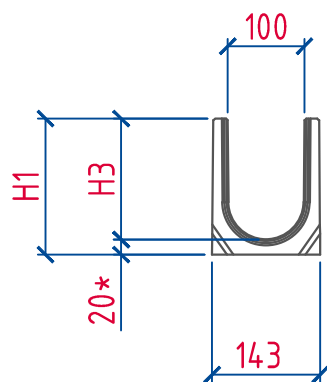
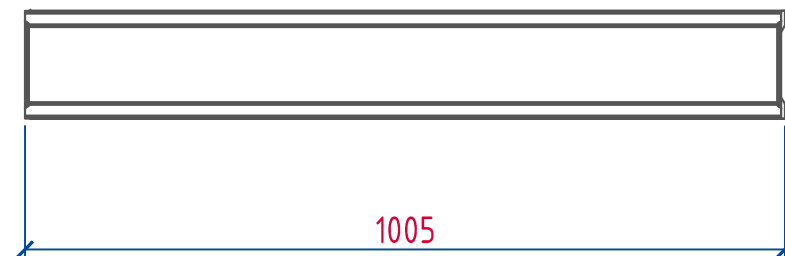
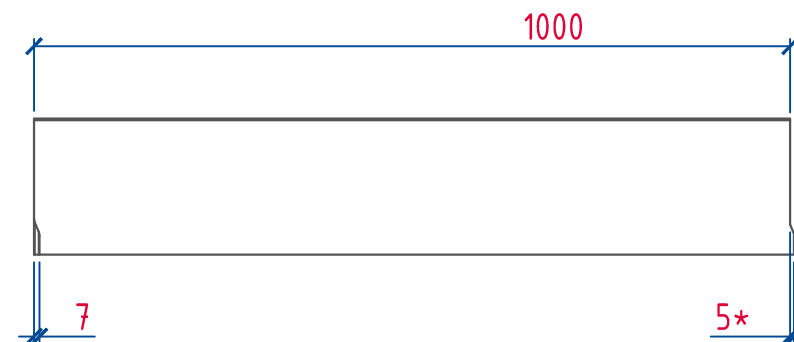
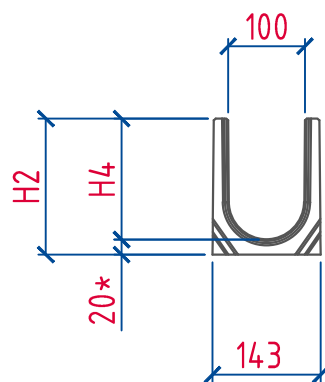


Вход



Выход



Артикул	Наименование	H1, мм	H2, мм	H3, мм	H4, мм	Масса, кг
2010600	ЛВБ Нормта 100 №0/1	80	80	60	60	15,5
2010605	ЛВБ Нормта 100 №0/2	100	100	80	80	17,5
2010610	ЛВБ Нормта 100 №0/3	120	120	100	100	19,5
2010620	ЛВБ Нормта 100 №0/4	160	160	140	140	23,3
2010625	ЛВБ Нормта 100 №0/5	180	180	160	160	25,2

1. *Размеры для справок.
2. Общие допуски по ГОСТ 30893.1 - с.
3. Категория лицевой бетонной поверхности - А4, для неллицевых поверхностей - А7 по ГОСТ 13015.

Изм.	Лист	№докум.	Подпись	Дата

Лоток водоотводный Нормта Type 3
DN100 H80...H180 C250
art.2010600...2010625