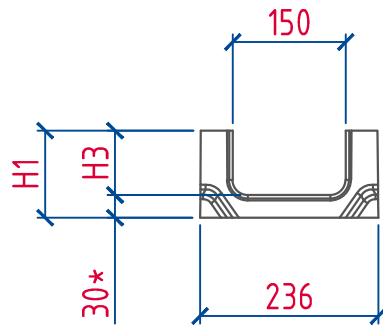
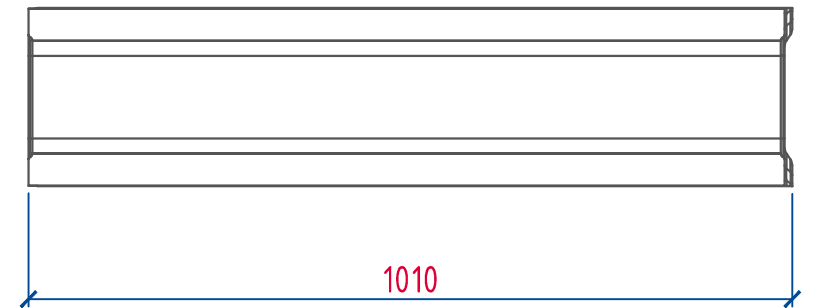
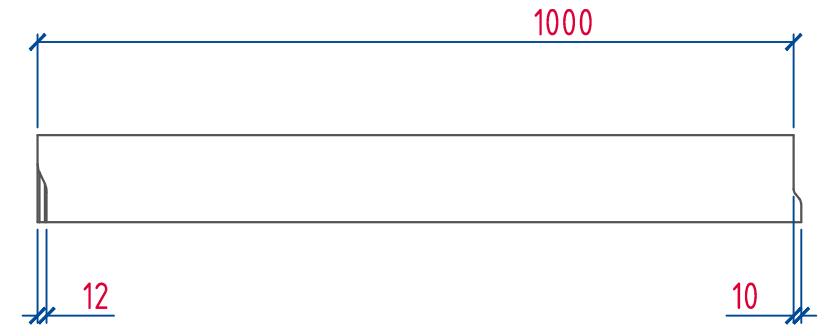
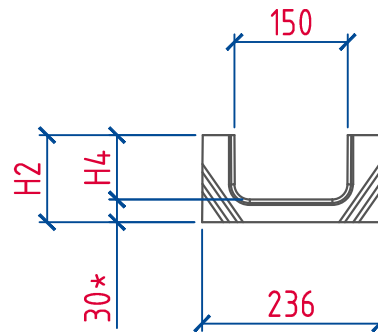


Вход



Выход



Артикул	Наименование	H1, мм	H2, мм	H3, мм	H4, мм	Масса, кг
2015400	ЛВБ Norma 150 №0/1	75	75	45	45	26,6
2015405	ЛВБ Norma 150 №0/2	95	95	65	65	30,7
2015410	ЛВБ Norma 150 №0/3	115	115	85	85	34,8

- *Размеры для справок.
- Общие допуски по ГОСТ 30893.1 - с.
- Категория лицевой бетонной поверхности - А4, для неллицевых поверхностей - А7 по ГОСТ 13015.

Изм.	Лист	№докум.	Подпись	Дата

Лоток водоотводный Norma Type 2
DN150 H75...H115 C250
art.2015400...2015410