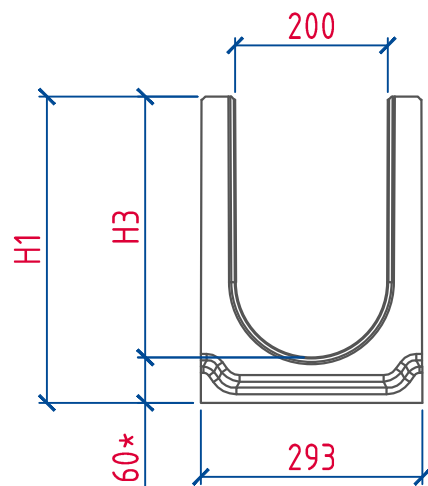
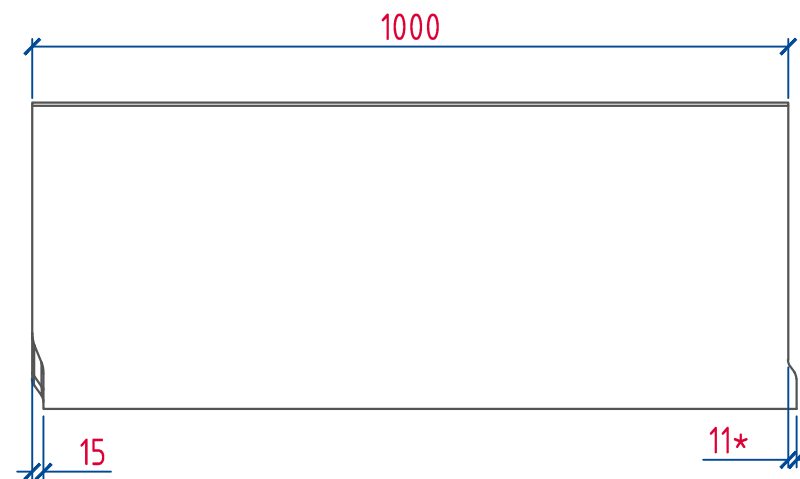
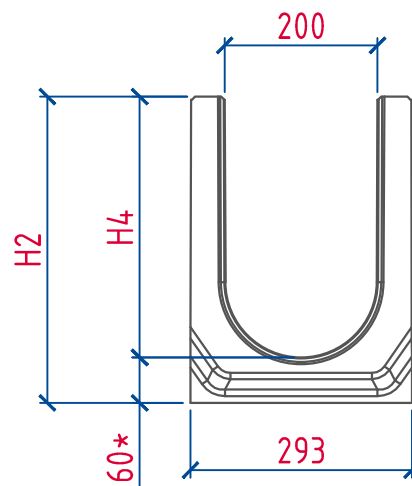


Вход



Выход

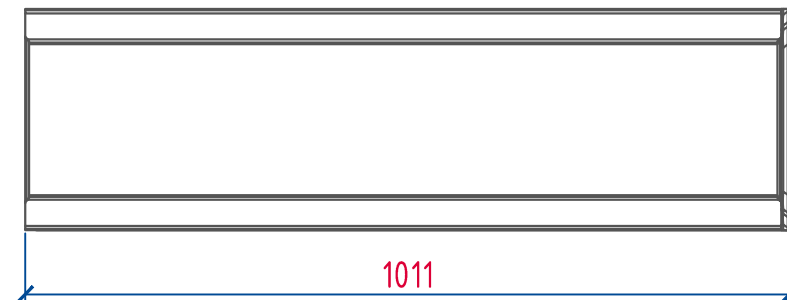


С уклоном 0,5%:

Артикул	Наименование	H1, мм	H2, мм	H3, мм	H4, мм	Масса, кг
2020101	ЛВБ Norma 200 №1	280	285	220	225	101,9
2020102	ЛВБ Norma 200 №2	285	290	225	230	102,8
2020103	ЛВБ Norma 200 №3	290	295	230	235	103,7
2020104	ЛВБ Norma 200 №4	295	300	235	240	104,6
2020105	ЛВБ Norma 200 №5	300	305	240	245	105,5
2020106	ЛВБ Norma 200 №6	305	310	245	250	107,3
2020107	ЛВБ Norma 200 №7	310	315	250	255	108,2
2020108	ЛВБ Norma 200 №8	315	320	255	260	109,1
2020109	ЛВБ Norma 200 №9	320	325	260	265	110
2020110	ЛВБ Norma 200 №10	325	330	265	270	110,9
2020111	ЛВБ Norma 200 №11	330	335	270	275	112,8
2020112	ЛВБ Norma 200 №12	335	340	275	280	113,7
2020113	ЛВБ Norma 200 №13	340	345	280	285	114,6
2020114	ЛВБ Norma 200 №14	345	350	285	290	115,5
2020115	ЛВБ Norma 200 №15	350	355	290	295	116,4
2020116	ЛВБ Norma 200 №16	355	360	295	300	118,2
2020117	ЛВБ Norma 200 №17	360	365	300	305	119,1
2020118	ЛВБ Norma 200 №18	365	370	305	310	120
2020119	ЛВБ Norma 200 №19	370	375	310	315	120,9
2020120	ЛВБ Norma 200 №20	375	380	315	320	121,8

Без внутреннего уклона:

Артикул	Наименование	H1, мм	H2, мм	H3, мм	H4, мм	Масса, кг
2020250	ЛВБ Norma 200 №0/1	160	160	100	100	74,6
2020260	ЛВБ Norma 200 №0/2	200	200	140	140	83,5
2020270	ЛВБ Norma 200 №0/3	240	240	180	180	92,3
2020200	ЛВБ Norma 200 №0/0	280	280	220	220	101
2020205	ЛВБ Norma 200 №5/0	305	305	245	245	106,4
2020210	ЛВБ Norma 200 №10/0	330	330	270	270	111,9
2020215	ЛВБ Norma 200 №15/0	355	355	295	295	117,3
2020220	ЛВБ Norma 200 №20/0	380	380	320	320	122,6
2020225	ЛВБ Norma 200 №20/1	405	405	345	345	128



1. *Размеры для справоч.
2. Общие допуски по ГОСТ 30893.1 - с.
3. Категория лицевой бетонной поверхности - А4, для нелицевых поверхностей - А7 по ГОСТ 13015.

Изм.	Лист	№докум.	Подпись	Дата

Лоток водоотводный Norma Type 1
DN200 H160...H405 C250
art.2020250...2020225