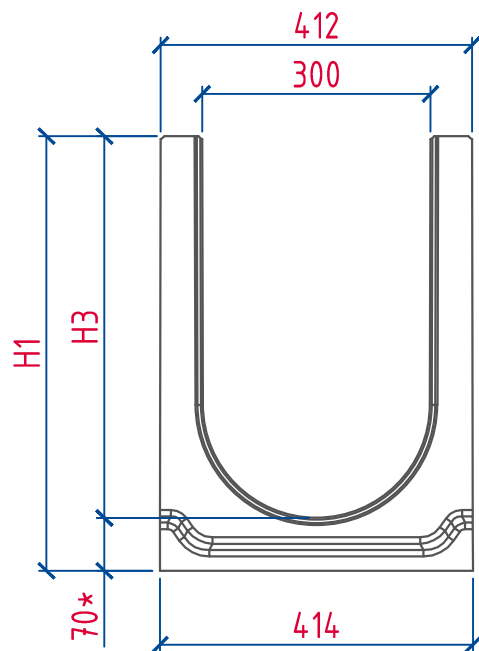
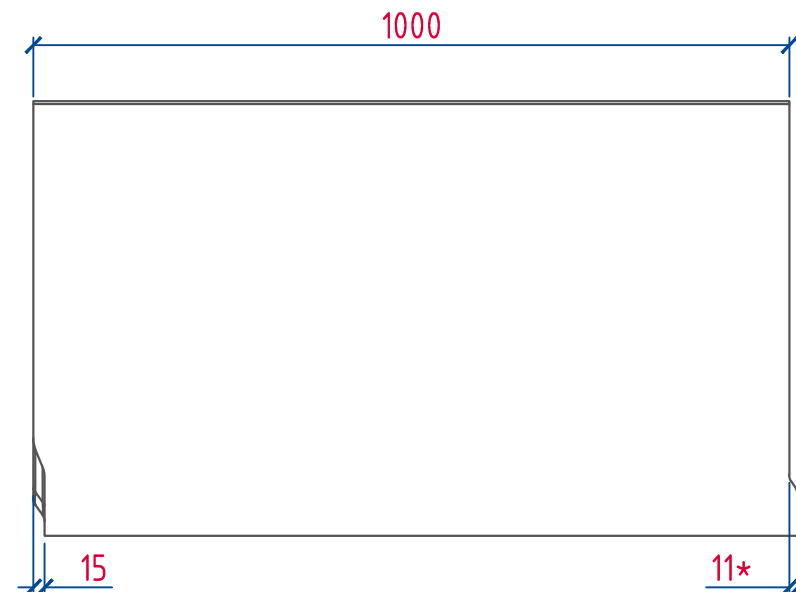
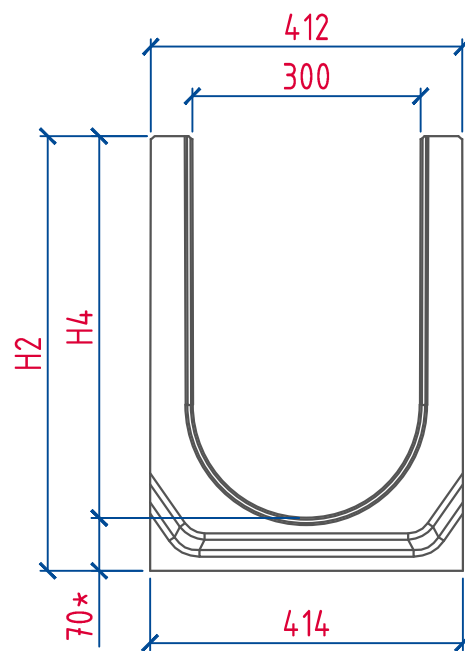


## Вход



## Выход

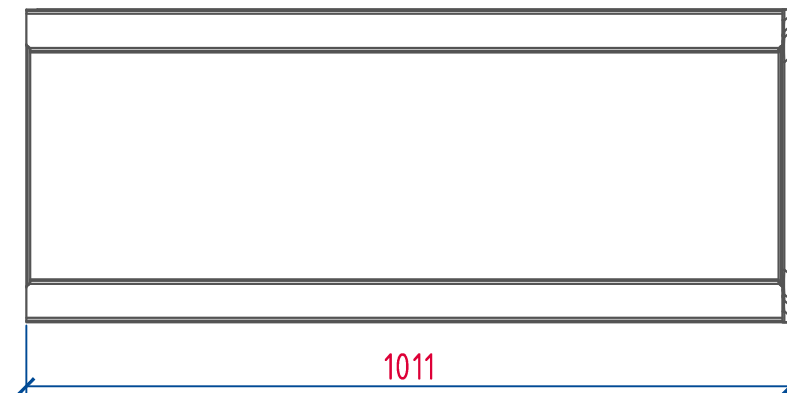


### С уклоном 0,5%:

Артикул	Наименование	H1, мм	H2, мм	H3, мм	H4, мм	Масса, кг
2030101	ЛББ Norma 300 №1	415	420	345	350	187,3
2030102	ЛББ Norma 300 №2	420	425	350	355	188,5
2030103	ЛББ Norma 300 №3	425	430	355	360	189,6
2030104	ЛББ Norma 300 №4	430	435	360	365	190,7
2030105	ЛББ Norma 300 №5	435	440	365	370	191,9
2030106	ЛББ Norma 300 №6	440	445	370	375	194
2030107	ЛББ Norma 300 №7	445	450	375	380	195,2
2030108	ЛББ Norma 300 №8	450	455	380	385	196,3
2030109	ЛББ Norma 300 №9	455	460	385	390	197,4
2030110	ЛББ Norma 300 №10	460	465	390	395	198,5
2030111	ЛББ Norma 300 №11	465	470	395	400	200,7
2030112	ЛББ Norma 300 №12	470	475	400	405	201,8
2030113	ЛББ Norma 300 №13	475	480	405	410	202,9
2030114	ЛББ Norma 300 №14	480	485	410	415	204,1
2030115	ЛББ Norma 300 №15	485	490	415	420	205,2
2030116	ЛББ Norma 300 №16	490	495	420	425	207,4
2030117	ЛББ Norma 300 №17	495	500	425	430	208,5
2030118	ЛББ Norma 300 №18	500	505	430	435	209,6
2030119	ЛББ Norma 300 №19	505	510	435	440	210,7
2030120	ЛББ Norma 300 №20	510	515	440	445	211,8

### Без внутреннего уклона:

Артикул	Наименование	H1, мм	H2, мм	H3, мм	H4, мм	Масса, кг
2030250	ЛББ Norma 300 №0/1	275	275	205	205	148,5
2030260	ЛББ Norma 300 №0/2	325	325	255	255	162
2030270	ЛББ Norma 300 №0/0	375	375	305	305	175,5
2030200	ЛББ Norma 300 №5/0	415	415	345	345	186,2
2030205	ЛББ Norma 300 №10/0	440	440	370	370	192,9
2030210	ЛББ Norma 300 №15/0	465	465	395	395	199,6
2030215	ЛББ Norma 300 №20/0	490	490	420	420	206,3
2030220	ЛББ Norma 300 №20/1	515	515	445	445	212,9
2030235	ЛББ Norma 300 №20/2	575	575	505	505	228,8



1. \*Размеры для справок.
2. Общие допуски по ГОСТ 30893.1 - с.
3. Категория лицевой бетонной поверхности - А4, для нелицевых поверхностей - А7 по ГОСТ 13015.

Изм.	Лист	№докум.	Подпись	Дата
------	------	---------	---------	------

Лоток водоотводный Norma DN300  
H275...H575 C250  
art.2030250...2030235