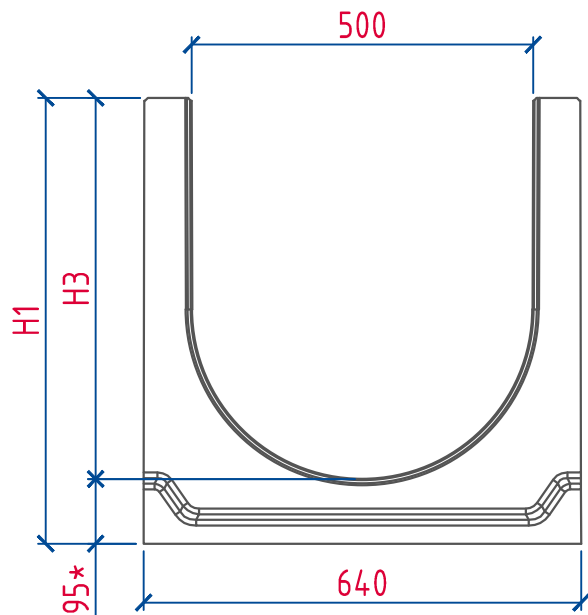
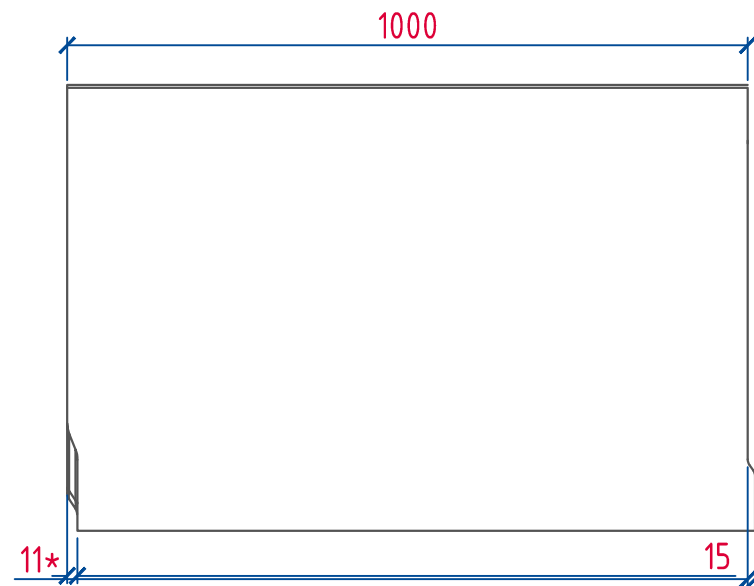
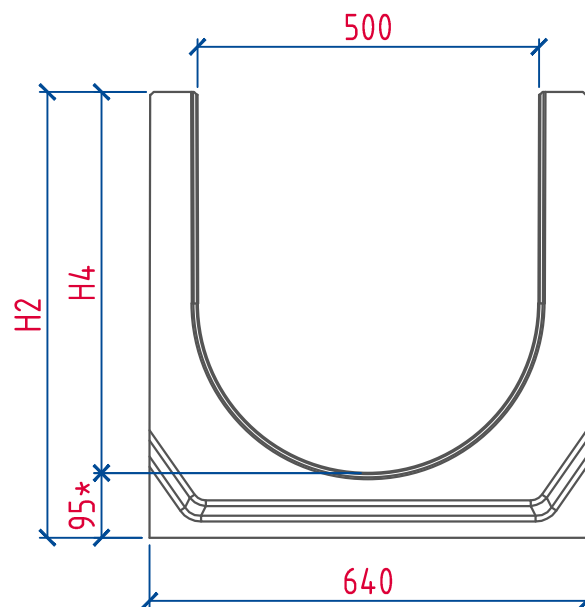


Вход



Выход

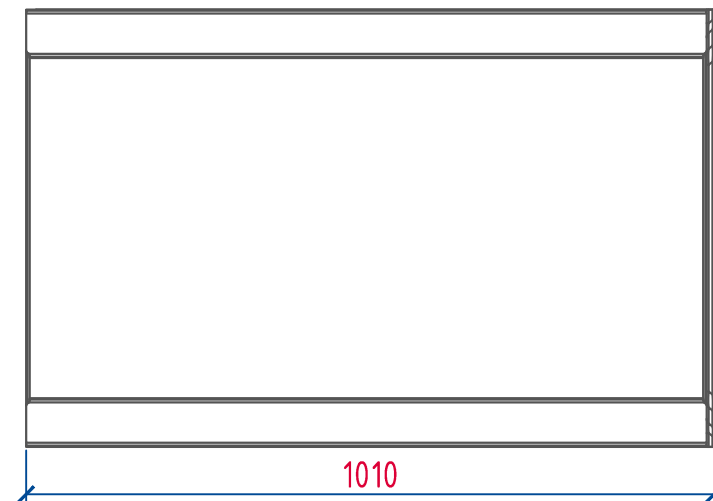


С уклоном 0,5%:

Артикул	Наименование	H1, мм	H2, мм	H3, мм	H4, мм	Масса, кг
2050101	ЛВБ Оптима 500 №1	405	410	310	315	318,5
2050102	ЛВБ Оптима 500 №2	410	415	315	320	319,9
2050103	ЛВБ Оптима 500 №3	415	420	320	325	321,4
2050104	ЛВБ Оптима 500 №4	420	425	325	330	322,8
2050105	ЛВБ Оптима 500 №5	425	430	330	335	324,2
2050106	ЛВБ Оптима 500 №6	430	435	335	340	327
2050107	ЛВБ Оптима 500 №7	435	440	340	345	328,4
2050108	ЛВБ Оптима 500 №8	440	445	345	350	329,9
2050109	ЛВБ Оптима 500 №9	445	450	350	355	331,3
2050110	ЛВБ Оптима 500 №10	450	455	355	360	332,7
2050111	ЛВБ Оптима 500 №11	455	460	360	365	335,5
2050112	ЛВБ Оптима 500 №12	460	465	365	370	336,9
2050113	ЛВБ Оптима 500 №13	465	470	370	375	338,4
2050114	ЛВБ Оптима 500 №14	470	475	375	380	339,8
2050115	ЛВБ Оптима 500 №15	475	480	380	385	341,2
2050116	ЛВБ Оптима 500 №16	480	485	385	390	344
2050117	ЛВБ Оптима 500 №17	485	490	390	395	345,4
2050118	ЛВБ Оптима 500 №18	490	495	395	400	346,9
2050119	ЛВБ Оптима 500 №19	495	500	400	405	348,3
2050120	ЛВБ Оптима 500 №20	500	505	405	410	349,7

Без внутреннего уклона:

Артикул	Наименование	H1, мм	H2, мм	H3, мм	H4, мм	Масса, кг
2050260	ЛВБ Оптима 500 №0/1	355	355	260	260	300,1
2050200	ЛВБ Оптима 500 №0/0	405	405	310	310	317,1
2050205	ЛВБ Оптима 500 №5/0	430	430	335	335	325,6
2050210	ЛВБ Оптима 500 №10/0	455	455	360	360	334,1
2050215	ЛВБ Оптима 500 №15/0	480	480	385	385	342,6
2050220	ЛВБ Оптима 500 №20/0	505	505	410	410	351
2050230	ЛВБ Оптима 500 №20/1	555	555	460	460	367,9
2050240	ЛВБ Оптима 500 №20/2	605	605	510	510	384,7
2050250	ЛВБ Оптима 500 №20/3	655	655	560	560	401,4



- *Размеры для справок.
- Общие допуски по ГОСТ 30893.1 - с.
- Категория лицевой бетонной поверхности - А4, для нелицевых поверхностей - А7 по ГОСТ 13015.

Изм.	Лист	№докум.	Подпись	Дата

Лоток водоотводный Norma DN500
H355...H655 C250
art.2050260...2050250