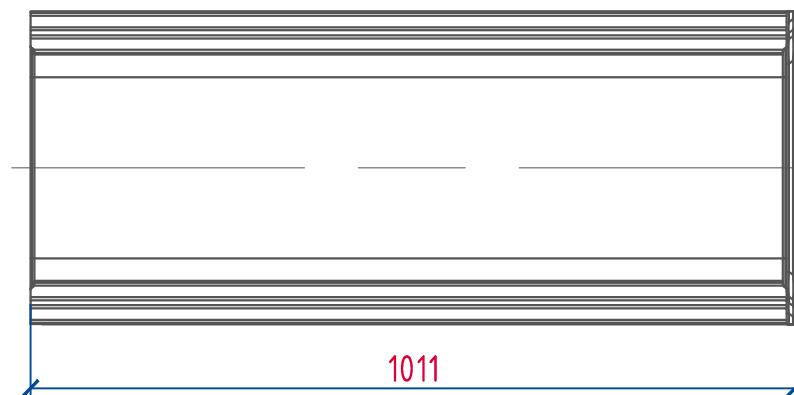
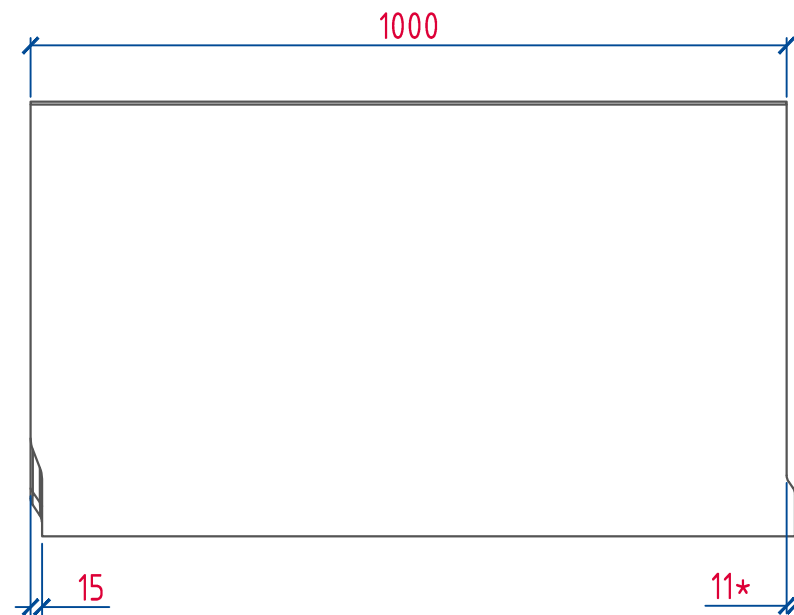
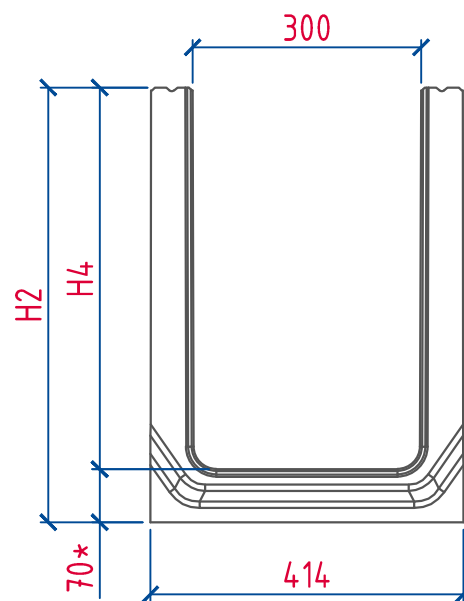
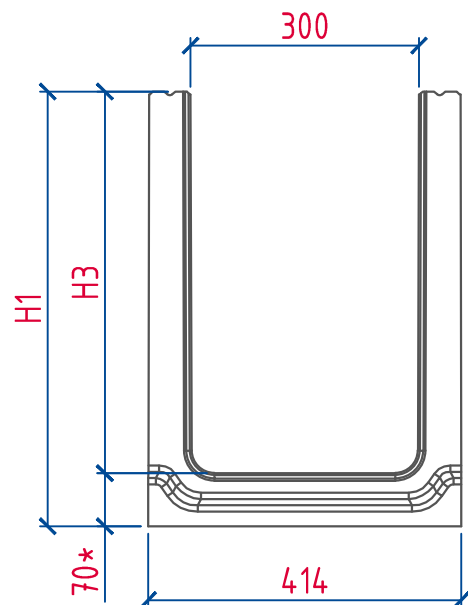


Вход

Выход



Артикул	Наименование	H1, мм	H2, мм	H3, мм	H4, мм	Масса, кг
2330150	ЛВБ NORMA 300 №0/1	275	275	205	205	126,1
2330160	ЛВБ NORMA 300 №0/2	325	325	255	255	139,6
2330170	ЛВБ NORMA 300 №0/3	375	375	305	305	153,1
2330100	ЛВБ NORMA 300 №0/0	415	415	345	345	163,8
2330105	ЛВБ NORMA 300 №5/0	440	440	370	370	170,5
2330110	ЛВБ NORMA 300 №10/0	465	465	395	395	177,2
2330115	ЛВБ NORMA 300 №15/0	490	490	420	420	183,9
2330120	ЛВБ NORMA 300 №20/0	515	515	445	445	190,5
2330135	ЛВБ NORMA 300 №20/1	575	575	505	505	206,4

- *Размеры для справок.
- Общие допуски по ГОСТ 30893.1 - с.
- Категория лицевой бетонной поверхности - А4, для неллицевых поверхностей - А7 по ГОСТ 13015.

				Лоток кабельный (коммуникационный) NORMA DN300 H275...H575 C250 арт.2330150...2330135	
Изм.	Лист	№докум.	Подпись	Дата	