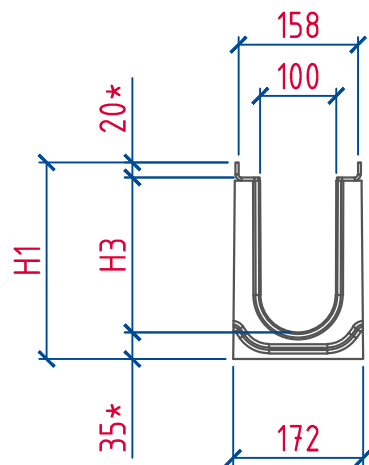
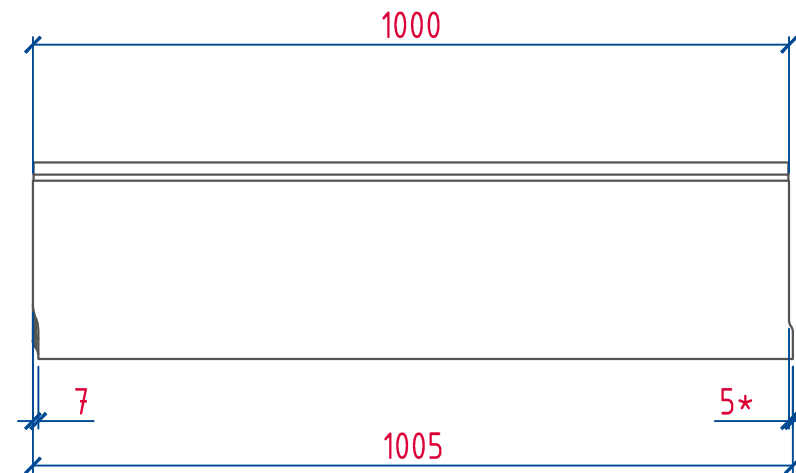
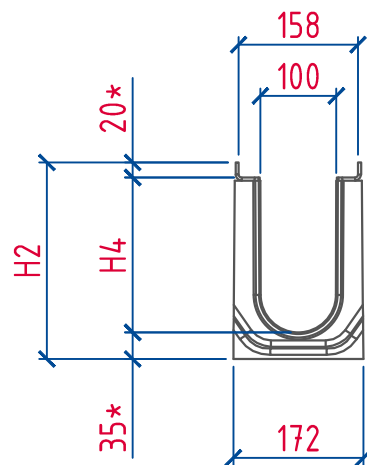


Вход



Выход

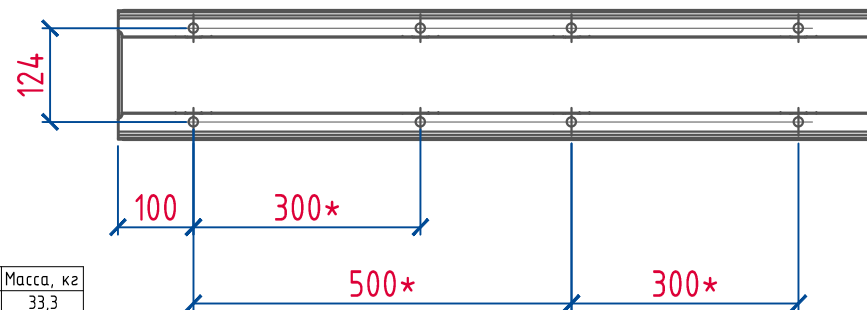


С уклоном 0,5%:

| Артикул | Наименование | H1, мм | H2, мм | H3, мм | H4, мм | Масса, кг |
|---------|--------------------|--------|--------|--------|--------|-----------|
| 2210101 | ЛВБ Оптима 100 №1 | 160 | 165 | 105 | 110 | 38,2 |
| 2210102 | ЛВБ Оптима 100 №2 | 165 | 170 | 110 | 115 | 38,9 |
| 2210103 | ЛВБ Оптима 100 №3 | 170 | 175 | 115 | 120 | 39,6 |
| 2210104 | ЛВБ Оптима 100 №4 | 175 | 180 | 120 | 125 | 40,3 |
| 2210105 | ЛВБ Оптима 100 №5 | 180 | 185 | 125 | 130 | 41 |
| 2210106 | ЛВБ Оптима 100 №6 | 185 | 190 | 130 | 135 | 42,4 |
| 2215107 | ЛВБ Оптима 100 №7 | 190 | 195 | 135 | 140 | 43,1 |
| 2210108 | ЛВБ Оптима 100 №8 | 195 | 200 | 140 | 145 | 43,8 |
| 2210109 | ЛВБ Оптима 100 №9 | 200 | 205 | 145 | 150 | 44,5 |
| 2210110 | ЛВБ Оптима 100 №10 | 205 | 210 | 150 | 155 | 45,2 |
| 2210111 | ЛВБ Оптима 100 №11 | 210 | 215 | 155 | 160 | 46,5 |
| 2210112 | ЛВБ Оптима 100 №12 | 215 | 220 | 160 | 165 | 47,2 |
| 2210113 | ЛВБ Оптима 100 №13 | 220 | 225 | 165 | 170 | 47,9 |
| 2210114 | ЛВБ Оптима 100 №14 | 225 | 230 | 170 | 175 | 48,6 |
| 2210115 | ЛВБ Оптима 100 №15 | 230 | 235 | 175 | 180 | 49,3 |
| 2210116 | ЛВБ Оптима 100 №16 | 235 | 240 | 180 | 185 | 50,6 |
| 2210117 | ЛВБ Оптима 100 №17 | 240 | 245 | 185 | 190 | 51,3 |
| 2210118 | ЛВБ Оптима 100 №18 | 245 | 250 | 190 | 195 | 52 |
| 2210119 | ЛВБ Оптима 100 №19 | 250 | 255 | 195 | 200 | 52,7 |
| 2210120 | ЛВБ Оптима 100 №20 | 255 | 260 | 200 | 205 | 53,4 |

Без внутреннего уклона:

| Артикул | Наименование | H1, мм | H2, мм | H3, мм | H4, мм | Масса, кг |
|---------|----------------------|--------|--------|--------|--------|-----------|
| 2210250 | ЛВБ Оптима 100 №0/1 | 135 | 135 | 80 | 80 | 33,3 |
| 2210200 | ЛВБ Оптима 100 №0/0 | 160 | 160 | 105 | 105 | 37,5 |
| 2210205 | ЛВБ Оптима 100 №5/0 | 185 | 185 | 130 | 130 | 41,7 |
| 2210210 | ЛВБ Оптима 100 №10/0 | 210 | 210 | 155 | 155 | 45,8 |
| 2210215 | ЛВБ Оптима 100 №15/0 | 235 | 235 | 180 | 180 | 49,9 |
| 2210220 | ЛВБ Оптима 100 №20/0 | 260 | 260 | 205 | 205 | 54 |



1. *Размеры для справок.
2. Общие допуски по ГОСТ 30893.1 - с.
3. Категория лицевой бетонной поверхности - А4, для нелицевых поверхностей - А7 по ГОСТ 13015.

| | | | | |
|------|------|---------|---------|------|
| Изм. | Лист | №докум. | Подпись | Дата |
| | | | | |

Лоток водоотводный Оптима Type 1
DN100 H135...H260 F900
art.2210250...2210220