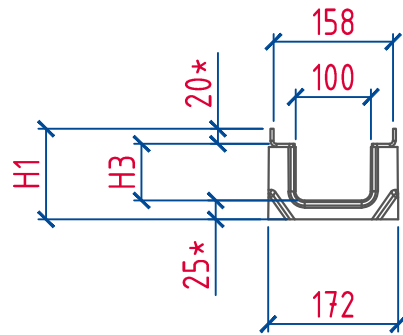
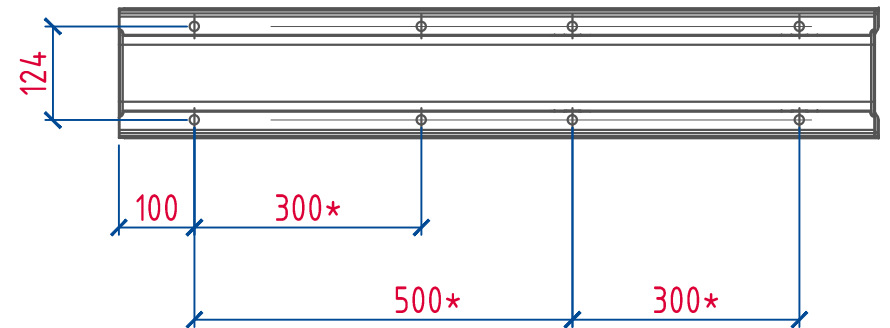
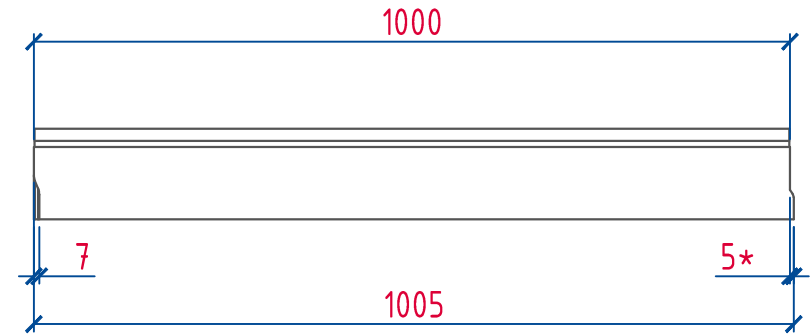
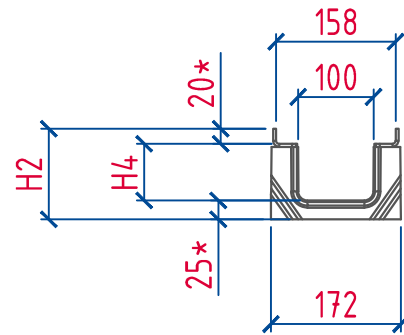


Вход



Выход



Артикул	Наименование	H1, мм	H2, мм	H3, мм	H4, мм	Масса, кг
2210400	ЛВБ Оптима 100 №0/1	80	80	35	35	19
2210405	ЛВБ Оптима 150 №0/2	100	100	55	55	22,4
2210410	ЛВБ Оптима 150 №0/3	120	120	75	75	25,8

1. *Размеры для справок.
2. Общие допуски по ГОСТ 30893.1 - с.
3. Категория лицевой бетонной поверхности - А4, для неллицевых поверхностей - А7 по ГОСТ 13015.

Изм.	Лист	№докум.	Подпись	Дата

Лоток водоотводный Оптима Type 2
DN100 H80...H120 F900
art.2210400...2210410