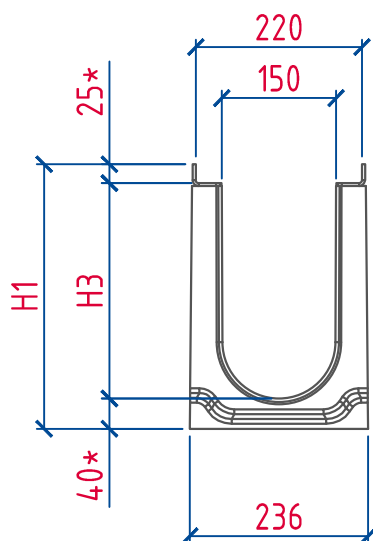
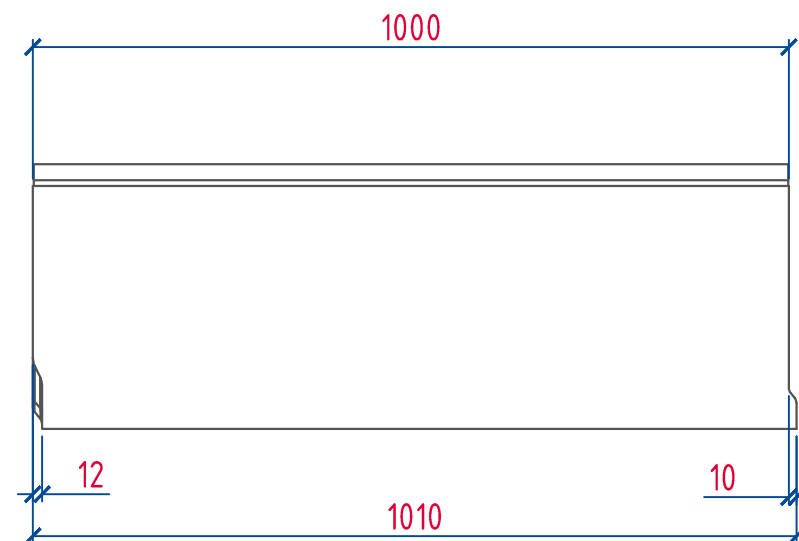
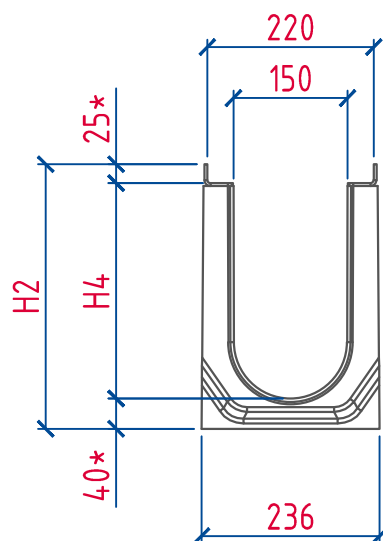


Вход



Выход

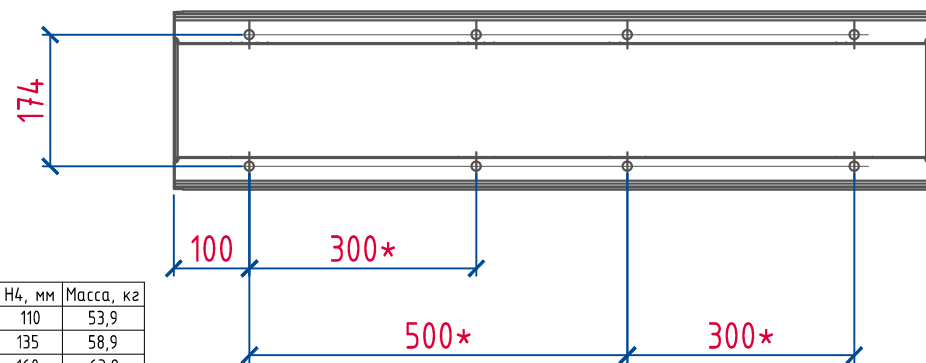


С уклоном 0,5%:

Артикул	Наименование	H1, мм	H2, мм	H3, мм	H4, мм	Масса, кг
2215101	ЛВБ Оптима 150 №1	225	230	160	165	64,65
2215102	ЛВБ Оптима 150 №2	230	235	165	170	65,5
2215103	ЛВБ Оптима 150 №3	235	240	170	175	66,35
2215104	ЛВБ Оптима 150 №4	240	245	175	180	67,2
2215105	ЛВБ Оптима 150 №5	245	250	180	185	68,05
2215106	ЛВБ Оптима 150 №6	250	255	185	190	69,6
2215107	ЛВБ Оптима 150 №7	255	260	190	195	70,4
2215108	ЛВБ Оптима 150 №8	260	265	195	200	71,2
2215109	ЛВБ Оптима 150 №9	265	270	200	205	72
2215110	ЛВБ Оптима 150 №10	270	275	205	210	72,8
2215111	ЛВБ Оптима 150 №11	275	280	210	215	74,4
2215112	ЛВБ Оптима 150 №12	280	285	215	220	75,2
2215113	ЛВБ Оптима 150 №13	285	290	220	225	76
2215114	ЛВБ Оптима 150 №14	290	295	225	230	76,8
2215115	ЛВБ Оптима 150 №15	295	300	230	235	77,6
2215116	ЛВБ Оптима 150 №16	300	305	235	240	79,3
2215117	ЛВБ Оптима 150 №17	305	310	240	245	80,1
2215118	ЛВБ Оптима 150 №18	310	315	245	250	80,9
2215119	ЛВБ Оптима 150 №19	315	320	250	255	81,7
2215120	ЛВБ Оптима 150 №20	320	325	255	260	82,5

Без внутреннего уклона:

Артикул	Наименование	H1, мм	H2, мм	H3, мм	H4, мм	Масса, кг
2215250	ЛВБ Оптима 150 №0/1	175	175	110	110	53,9
2215255	ЛВБ Оптима 150 №0/3	200	200	135	135	58,9
2215200	ЛВБ Оптима 150 №0/0	225	225	160	160	63,8
2215205	ЛВБ Оптима 150 №5/0	250	250	185	185	68,8
2215210	ЛВБ Оптима 150 №10/0	275	275	210	210	73,6
2215215	ЛВБ Оптима 150 №15/0	300	300	235	235	78,5
2215220	ЛВБ Оптима 150 №20/0	325	325	260	260	83,3
2215225	ЛВБ Оптима 150 №20/1	350	350	285	285	88,1



- *Размеры для справок.
- Общие допуски по ГОСТ 30893.1 - с.
- Категория лицевой бетонной поверхности - А4, для нелицевых поверхностей - А7 по ГОСТ 13015.

Изм.	Лист	№докум.	Подпись	Дата

Лоток водоотводный Оптима Type 1
DN150 H175...H350 F900
art.2215250...2215225