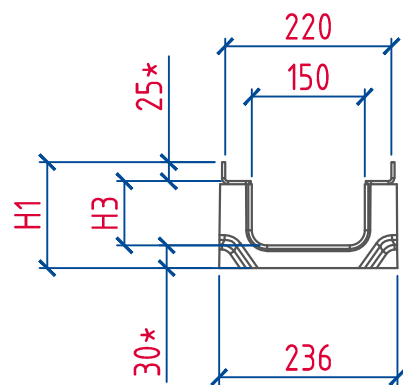
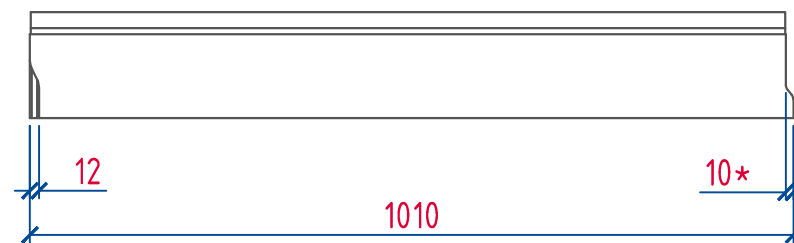
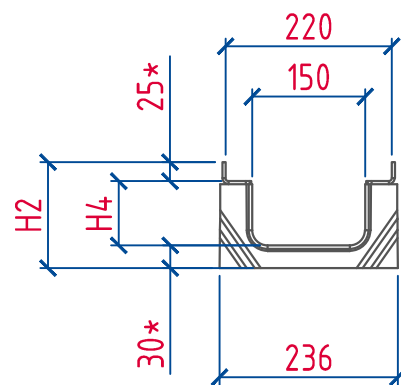


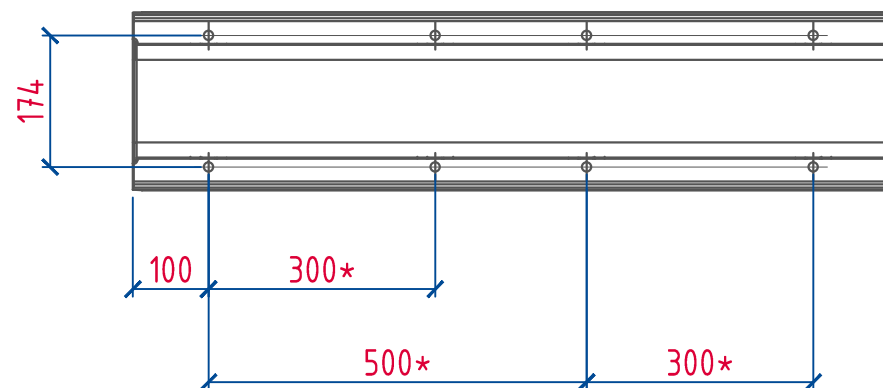
Вход



Выход



Артикул	Наименование	H1, мм	H2, мм	H3, мм	H4, мм	Масса, кг
2215400	ЛВБ Оптима 150 №0/1	100	100	45	45	29,7
2215405	ЛВБ Оптима 150 №0/2	120	120	65	65	33,8
2215410	ЛВБ Оптима 150 №0/3	140	140	85	85	37,8



- *Размеры для справок.
- Общие допуски по ГОСТ 30893.1 - с.
- Категория лицевой бетонной поверхности - А4, для нелицевых поверхностей - А7 по ГОСТ 13015.

Изм.	Лист	№докум.	Подпись	Дата
------	------	---------	---------	------

Лоток водоотводный Оптима Type 2
DN150 H100...H140 F900
art.2215400...2215410