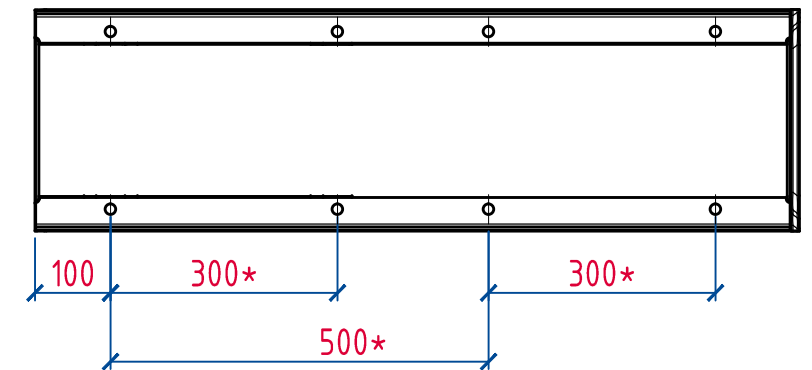


С уклоном 0,5%:

Артикул	Наименование	H1, мм	H2, мм	H3, мм	H4, мм	Масса, кг
2220101	ЛББ Оптима 200 №1	310	315	225	230	106,8
2220102	ЛББ Оптима 200 №2	315	320	230	235	107,7
2220103	ЛББ Оптима 200 №3	320	325	235	240	108,6
2220104	ЛББ Оптима 200 №4	325	330	240	245	109,5
2220105	ЛББ Оптима 200 №5	330	335	245	250	110,4
2220106	ЛББ Оптима 200 №6	335	340	250	255	112,3
2220107	ЛББ Оптима 200 №7	340	345	255	260	113,2
2220108	ЛББ Оптима 200 №8	345	350	260	265	114,1
2220109	ЛББ Оптима 200 №9	350	355	265	270	115
2220110	ЛББ Оптима 200 №10	355	360	270	275	115,9
2220111	ЛББ Оптима 200 №11	360	365	275	280	117,7
2220112	ЛББ Оптима 200 №12	365	370	280	285	118,6
2220113	ЛББ Оптима 200 №13	370	375	285	290	119,5
2220114	ЛББ Оптима 200 №14	375	380	290	295	120,4
2220115	ЛББ Оптима 200 №15	380	385	295	300	121,3
2220116	ЛББ Оптима 200 №16	385	390	300	305	123,1
2220117	ЛББ Оптима 200 №17	390	395	305	310	124
2220118	ЛББ Оптима 200 №18	395	400	310	315	124,9
2220119	ЛББ Оптима 200 №19	400	405	315	320	125,8
2220120	ЛББ Оптима 200 №20	405	410	320	325	126,7

Без внутреннего уклона:

Артикул	Наименование	H1, мм	H2, мм	H3, мм	H4, мм	Масса, кг
2220250	ЛББ Оптима 200 №0/1	190	190	105	105	79,4
2220260	ЛББ Оптима 200 №0/2	230	230	145	145	88,3
2220270	ЛББ Оптима 200 №0/3	270	270	185	185	97,1
2220200	ЛББ Оптима 200 №0/0	310	310	225	225	105,9
2220205	ЛББ Оптима 200 №5/0	335	335	250	250	111,4
2220210	ЛББ Оптима 200 №10/0	360	360	275	275	116,8
2220215	ЛББ Оптима 200 №15/0	385	385	300	300	122,2
2220220	ЛББ Оптима 200 №20/0	410	410	325	325	127,6
2220225	ЛББ Оптима 200 №20/1	430	430	345	345	131,9



1. *Размеры для справок.
2. Общие допуски по ГОСТ 30893.1 - с.
3. Категория лицевой бетонной поверхности - А4, для нелицевых поверхностей - А7 по ГОСТ 13015.

Изм.	Лист	№докум.	Подпись	Дата

Лоток водоотводный Оптима Type 1
DN200 H190...H430 F900
art.2220250...2220225