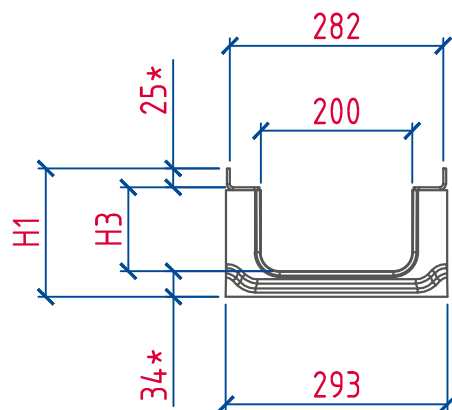
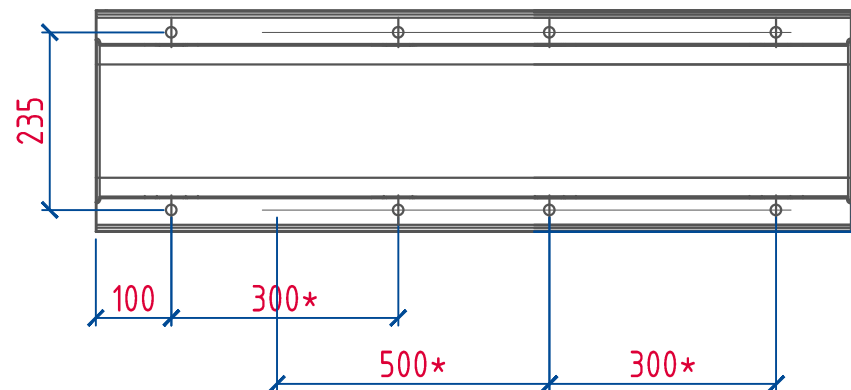
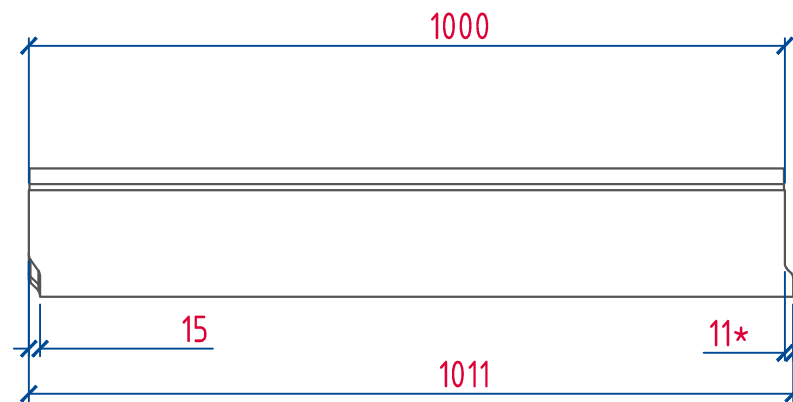
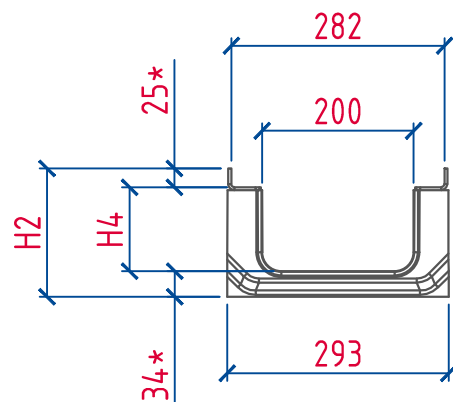


Вход



Выход



Артикул	Наименование	H1, мм	H2, мм	H3, мм	H4, мм	Масса, кг
2220400	ЛВБ Оптима 200 №0/1	110	110	51	51	39,1
2220405	ЛВБ Оптима 200 №0/2	130	130	71	71	43,6
2220410	ЛВБ Оптима 200 №0/3	150	150	91	91	48
2220415	ЛВБ Оптима 200 №0/4	170	170	111	111	52,4

1. \*Размеры для справок.
2. Общие допуски по ГОСТ 30893.1 - с.
3. Категория лицевой бетонной поверхности - А4, для нелицевых поверхностей - А7 по ГОСТ 13015.

Изм.	Лист	№докум.	Подпись	Дата

Лоток водоотводный Оптима Type 2  
DN200 H110...H170 F900  
art.2220400...2220415

  
www.aquastok.ru