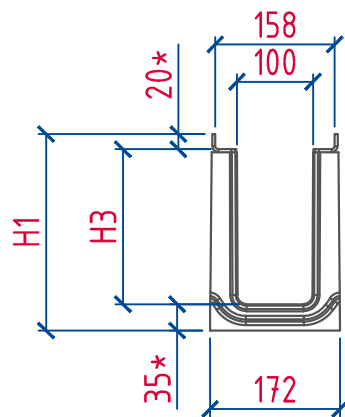
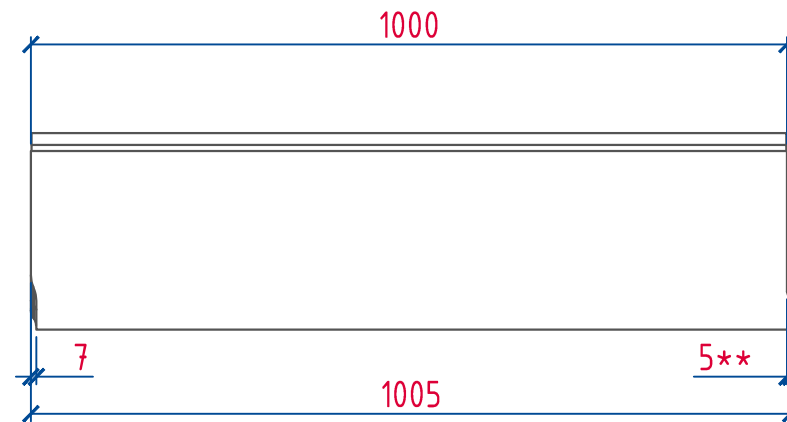
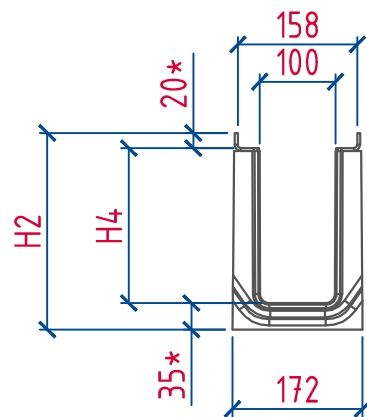


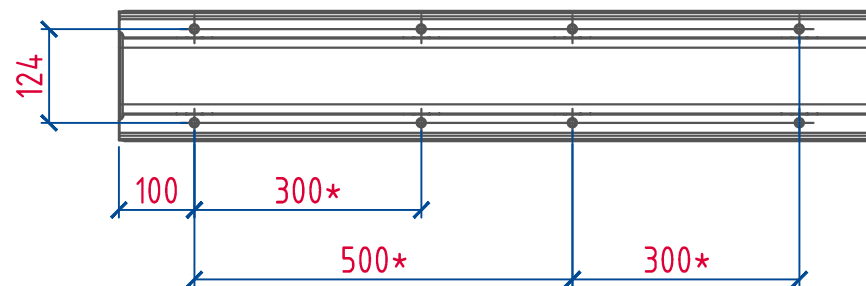
Вход



Выход



Артикул	Наименование	H1, мм	H2, мм	H3, мм	H4, мм	Масса, кг
2410150	ЛВБ Optima 100 №0/1	90	90	35	35	23,2
2410155	ЛВБ Optima 100 №0/2	115	115	60	60	27,5
2410160	ЛВБ Optima 100 №0/3	140	140	85	85	31,7
2410100	ЛВБ Optima 100 №0/0	160	160	105	105	35,1
2410105	ЛВБ Optima 100 №5/0	185	185	130	130	39,3
2410110	ЛВБ Optima 100 №10/0	210	210	155	155	43,4
2410115	ЛВБ Optima 100 №15/0	235	235	180	180	47,5
2410120	ЛВБ Optima 100 №20/0	260	260	205	205	51,6



- *Размеры для справки.
- Общие допуски по ГОСТ 30893.1 - с.
- Категория лицевой бетонной поверхности - А4, для нелицевых поверхностей - А7 по ГОСТ 13015.

					Лоток кабельный (коммуникационный) Optima DN100 H90...H260 F900 art.2410150...2410120	
Изм.	Лист	№докум.	Подпись	Дата		