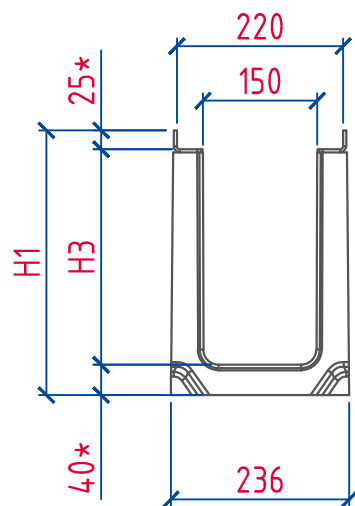
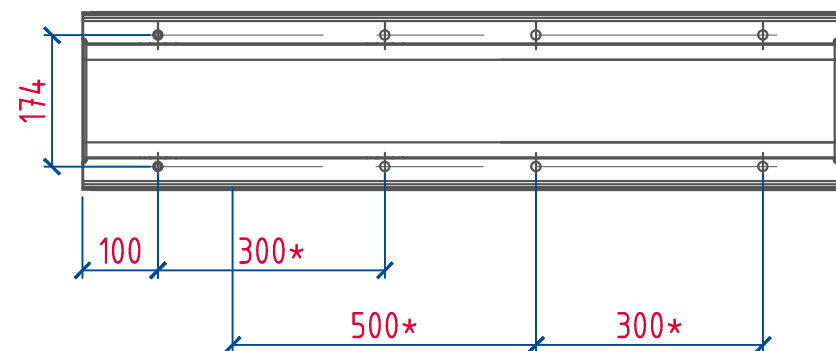
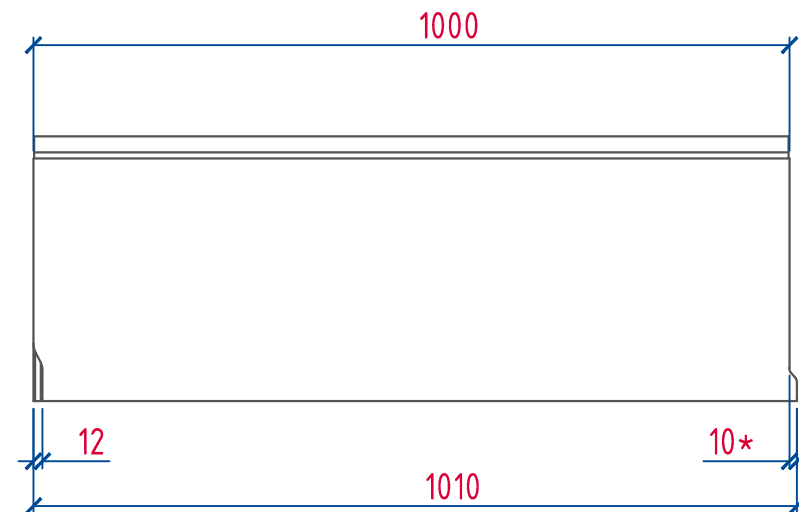
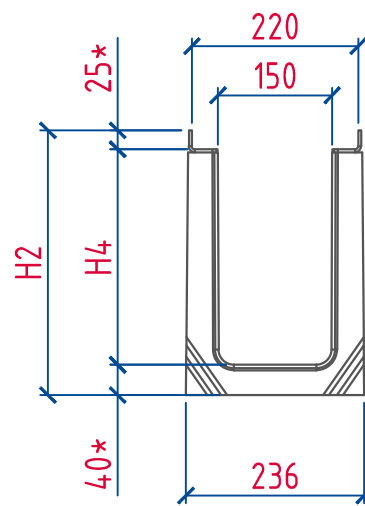


Вход



Выход



Артикул	Наименование	H1, мм	H2, мм	H3, мм	H4, мм	Масса, кг
2415150	ЛВБ Optima 150 №0/1	110	110	45	45	35,4
2415165	ЛВБ Optima 150 №0/2	175	175	110	110	48,6
2415170	ЛВБ Optima 150 №0/3	200	200	135	135	53,6
2415100	ЛВБ Optima 150 №0/0	225	225	160	160	58,5
2415105	ЛВБ Optima 150 №5/0	250	250	185	185	63,5
2415110	ЛВБ Optima 150 №10/0	275	275	210	210	68,3
2415115	ЛВБ Optima 150 №15/0	300	300	235	235	73,2
2415120	ЛВБ Optima 150 №20/0	325	325	260	260	78
2415125	ЛВБ Optima 150 №20/1	350	350	285	285	82,8

1. *Размеры для справок.
2. Общие допуски по ГОСТ 30893.1 - с.
3. Категория лицевой бетонной поверхности - А4, для нелицевых поверхностей - А7 по ГОСТ 13015.

				Лоток кабельный (коммуникационный) Optima DN150 H110...H350 F900 арт.2415150...2415125	
Изм.	Лист	№докум.	Подпись	Дата	