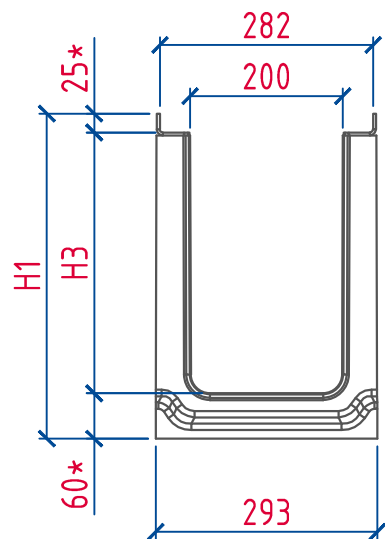
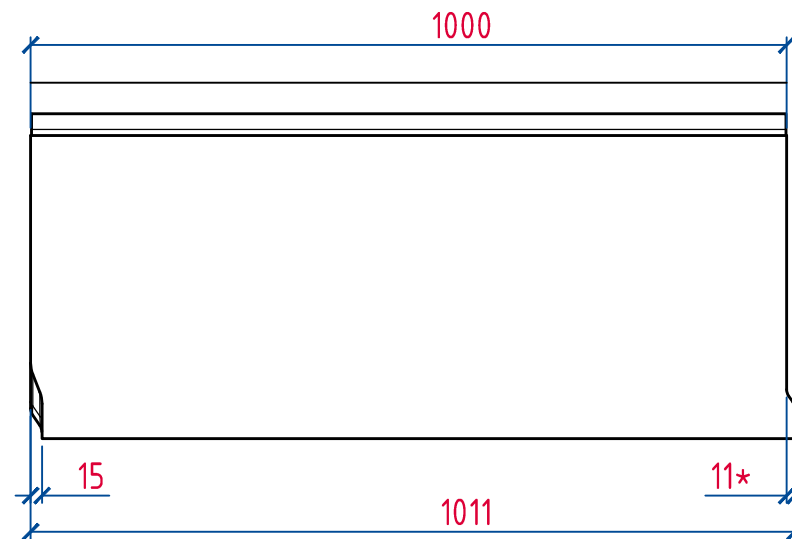
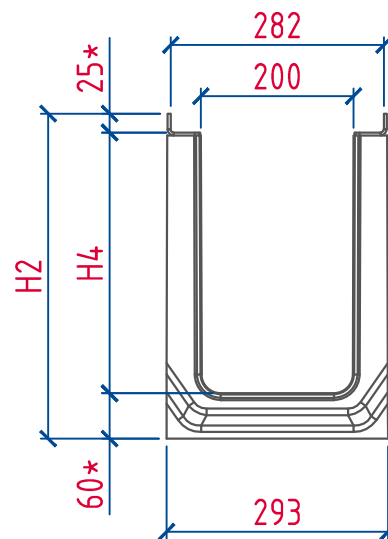


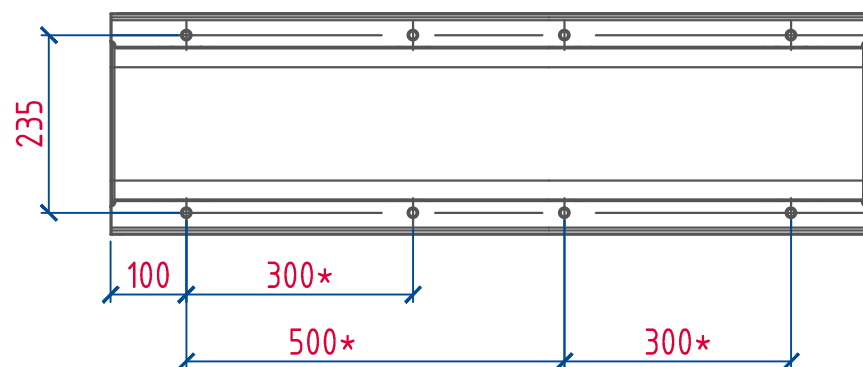
Вход



Выход



| Артикул | Наименование | H1, мм | H2, мм | H3, мм | H4, мм | Масса, кг |
|---------|----------------------|--------|--------|--------|--------|-----------|
| 2420150 | ЛВБ Оптима 200 №0/1 | 160 | 160 | 75 | 75 | 63 |
| 2420160 | ЛВБ Оптима 200 №0/2 | 210 | 210 | 125 | 125 | 74 |
| 2420170 | ЛВБ Оптима 200 №0/3 | 260 | 260 | 175 | 175 | 85 |
| 2420100 | ЛВБ Оптима 200 №0/0 | 310 | 310 | 225 | 225 | 95,9 |
| 2420105 | ЛВБ Оптима 200 №5/0 | 335 | 335 | 250 | 250 | 101,3 |
| 2420110 | ЛВБ Оптима 200 №10/0 | 360 | 360 | 275 | 275 | 106,7 |
| 2420115 | ЛВБ Оптима 200 №15/0 | 385 | 385 | 300 | 300 | 112,1 |
| 2420120 | ЛВБ Оптима 200 №20/0 | 410 | 410 | 325 | 325 | 117,5 |
| 2420125 | ЛВБ Оптима 200 №20/1 | 430 | 430 | 345 | 345 | 121,8 |



- *Размеры для справок.
- Общие допуски по ГОСТ 30893.1 - с.
- Категория лицевой бетонной поверхности - А4, для неллицевых поверхностей - А7 по ГОСТ 13015.

| | | | | | |
|------|------|---------|---------|--|--|
| | | | | Лоток кабельный (коммуникационный) Оптима DN200 H160...H430 F900 art.2420150...2420125 | |
| Изм. | Лист | №докум. | Подпись | Дата | |